

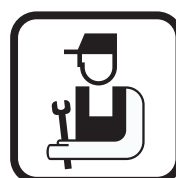
## Chaudières murales gaz à condensation

**GMR 5045 Condens**

**GMR 5065 Condens**

**GMR 5090 Condens**

**GMR 5115 Condens**



### **Notice d'installation et d'entretien**

*(Deutsche Anleitung auf Anfrage erhältlich)*

# Déclaration de conformité CE

L'appareil est conforme au modèle type décrit dans la déclaration de conformité CE. Il est fabriqué et mis en circulation conformément aux exigences des directives européennes.

L'original de la déclaration de conformité est disponible auprès du fabricant.

**EG - VERKLARING VAN OVEREENSTEMMING  
EC - DECLARATION OF CONFORMITY  
EG - KONFORMITÄT SERKLÄRUNG  
DÉCLARATION DE CONFORMITÉ CE**

Fabrikant/Manufacturer/Hersteller/Fabricant : Remeha B.V.  
Adres/Address/Adresse : Kanaal Zuid 110  
Stad,Land/City,Country/Land,Ort/Ville, pays : Postbus 32, NL-7300 AA Apeldoorn

verklaart hiermede dat de toestel(len) : GMR 5045, 5065, 5090, 5115 Condens  
this is to declare that the following product(s) :  
erklärt hiermit das die Produkt(te) :  
déclare ici que les produit(s) suivant(s) :

op de markt gebracht door : Oertli  
distributor : 2, Avenue Jose Heilmann, F-68800 Thann  
Vertreiber :  
Commercialisé (s) par :

voldoet/voldoen aan de bepalingen van de onderstaande EEG-richtlijnen:  
is/are in conformity with the following EEC-directives:  
den Bestimmungen der nachfolgenden EG-Richtlinien entspricht/entsprechen:  
répond/répondent aux directives CEE suivantes:

EEG-Richtlijn:	2009/142/EC <sup>3)</sup>	toegepaste normen:
EEC-Directive:	2009/142/EC	tested and examined to the following norms:
EG-Richtlinie:	2009/142/EG	verwendete Normen, normes appliquées:
CEE-Directive:	2009/142/CE	EN 297 (1994*), EN 483 (1999*), EN 656 (1999*), EN 677 (1998*), EN 15417 (2006*), EN 15420 (2006*)

92/42/EEG  
92/42/EEC  
92/42/EWG  
92/42/CEE

2006/95/EEG<sup>1)</sup>  
2006/95/EEC  
2006/95/EWG  
2006/95/CEE

EN 60335-1 (2002\*)  
EN 60335-2-102 (2006\*)



2004/108/EEG<sup>2)</sup>  
2004/108/EEC  
2004/108/EWG  
2004/108/CEE

EN 55014-1 (2007\*), EN 60335-2-102 (2006\*)  
EN 61000-3-2 (2000\*), 61000-3-3 (1995\*)

97/23/EEG  
97/23/EEC  
97/23/EWG  
97/23/CEE

(art. 3, lid 3)  
(article 3, sub 3)  
(Art. 3, Absatz 3)  
(art.3 section 3)

\*) inclusief (eventuele) aanvulling, including (if any) completion  
einschließlich (falls vorhanden) Vervollständigung, y compris (le cas échéant) complément  
1) tot, until, bis, jusqu'à ce que 16-01-2007: 73/23/EEG  
2) tot, until, bis, jusqu'à ce que 20-07-2009: 89/336/EEG  
3) tot, until, bis, jusqu'à ce que 04-01-2010: 90/396/EEG

Apeldoorn, august 2010

W.F. Tjihuis  
Approval manager  
703/2010/08/182

# Sommaire

---

<b>1</b>	<b>Introduction .....</b>	<b>6</b>
	<b>1.1 Symboles utilisés .....</b>	<b>6</b>
	<b>1.2 Abréviations .....</b>	<b>6</b>
	<b>1.3 Généralités .....</b>	<b>7</b>
	1.3.1 Responsabilité du fabricant .....	7
	1.3.2 Responsabilité de l'installateur .....	7
	1.3.3 Responsabilité de l'utilisateur .....	7
	<b>1.4 Homologations .....</b>	<b>8</b>
	1.4.1 Certifications .....	8
	1.4.2 Catégories d'appareils .....	9
	1.4.3 Directives complémentaires .....	10
	1.4.4 Test en sortie d'usine .....	10
<b>2</b>	<b>Consignes de sécurité et recommandations .....</b>	<b>11</b>
	<b>2.1 Consignes de sécurité .....</b>	<b>11</b>
	<b>2.2 Recommandations .....</b>	<b>11</b>
<b>3</b>	<b>Description technique .....</b>	<b>13</b>
	<b>3.1 Description générale .....</b>	<b>13</b>
	<b>3.2 Principaux composants .....</b>	<b>13</b>
	<b>3.3 Principe de fonctionnement .....</b>	<b>13</b>
	3.3.1 Circulateur .....	13
	3.3.2 Système en cascade .....	14
	3.3.3 Raccordement du ballon .....	14
	3.3.4 Débit d'eau .....	14
	<b>3.4 Caractéristiques techniques .....</b>	<b>14</b>
	3.4.1 Caractéristiques des sondes .....	16
<b>4</b>	<b>Installation .....</b>	<b>17</b>
	<b>4.1 Réglementations pour l'installation .....</b>	<b>17</b>
	<b>4.2 Colisage .....</b>	<b>17</b>
	4.2.1 Livraison standard .....	17
	4.2.2 Accessoires .....	18
	<b>4.3 Choix de l'emplacement .....</b>	<b>19</b>
	4.3.1 Plaquette signalétique .....	19
	4.3.2 Implantation de l'appareil .....	19
	4.3.3 Aération .....	20

4.3.4	Dimensions principales .....	21
<b>4.4</b>	<b>Montage de la chaudière .....</b>	<b>22</b>
<b>4.5</b>	<b>Raccordements hydrauliques .....</b>	<b>22</b>
4.5.1	Rinçage de l'installation .....	22
4.5.2	Raccordement du circuit chauffage .....	23
4.5.3	Raccordement du vase d'expansion .....	24
4.5.4	Raccordement du conduit d'évacuation des condensats .....	25
<b>4.6</b>	<b>Raccordement gaz .....</b>	<b>26</b>
<b>4.7</b>	<b>Raccordements de la fumisterie .....</b>	<b>27</b>
4.7.1	Classification .....	27
4.7.2	Longueurs des conduits air / fumées .....	28
<b>4.8</b>	<b>Montage de la sonde extérieure .....</b>	<b>29</b>
4.8.1	Choix de l'emplacement .....	29
4.8.2	Montage de la sonde extérieure .....	30
<b>4.9</b>	<b>Raccordements électriques .....</b>	<b>30</b>
4.9.1	Tableau de commande .....	30
4.9.2	Recommandations .....	31
4.9.3	Montage et raccordement du tableau de commande .....	32
4.9.4	Emplacement des cartes électroniques .....	33
4.9.5	Accès aux borniers de raccordements .....	34
4.9.6	Raccordement de la pompe .....	35
4.9.7	Raccordement d'un circuit chauffage direct .....	37
4.9.8	Raccordement d'un circuit chauffage direct et d'un ballon eau chaude sanitaire .....	38
4.9.9	Raccordement de deux circuits et d'un ballon eau chaude sanitaire après la bouteille casse-pression .....	39
4.9.10	Raccordement d'un ballon tampon .....	41
4.9.11	Raccordement d'une piscine .....	47
4.9.12	Raccordement d'un ballon mixte .....	49
4.9.13	Raccordement des options .....	50
4.9.14	Raccordement en cascade .....	52
<b>4.10</b>	<b>Schéma électrique .....</b>	<b>54</b>
<b>4.11</b>	<b>Remplissage de l'installation .....</b>	<b>55</b>
4.11.1	Traitement de l'eau .....	55
4.11.2	Remplissage du siphon .....	56
4.11.3	Remplissage de l'installation .....	56
<b>5</b>	<b>Mise en service - OE-tronic 4 .....</b>	<b>57</b>
<b>5.1</b>	<b>Tableau de commande .....</b>	<b>57</b>
5.1.1	Description des touches .....	57
5.1.2	Description de l'afficheur .....	58
5.1.3	Navigation dans les menus .....	60
<b>5.2</b>	<b>Points à vérifier avant la mise en service .....</b>	<b>61</b>
5.2.1	Préparer la chaudière à sa mise en service .....	61

5.2.2	Circuit gaz .....	62
5.2.3	Circuit hydraulique .....	62
5.2.4	Raccordements électriques .....	62
<b>5.3</b>	<b>Mise en service de l'appareil .....</b>	<b>62</b>
<b>5.4</b>	<b>Réglages gaz .....</b>	<b>64</b>
5.4.1	Adaptation à un autre gaz .....	64
5.4.2	Réglage du rapport air / gaz (Grande vitesse) .....	65
5.4.3	Réglage du rapport air / gaz (Petite vitesse) .....	67
<b>5.5</b>	<b>Vérifications et réglages après mise en service .....</b>	<b>69</b>
5.5.1	Afficher les paramètres du mode étendu .....	69
5.5.2	Régler les paramètres spécifiques à l'installation .....	70
5.5.3	Nommer les circuits et les générateurs .....	73
5.5.4	Régler la courbe de chauffe .....	76
5.5.5	Travaux de finition .....	79
<b>5.6</b>	<b>Affichage des valeurs mesurées .....</b>	<b>79</b>
<b>5.7</b>	<b>Modification des réglages .....</b>	<b>80</b>
5.7.1	Sélectionner la langue .....	80
5.7.2	Calibrer les sondes .....	81
5.7.3	Réglages "professionnel" .....	83
5.7.4	Configurer le réseau .....	92
5.7.5	Retour aux réglages d'usine .....	98
<b>6</b>	<b>Mise en service - OE-control .....</b>	<b>100</b>
<b>6.1</b>	<b>Tableau de commande .....</b>	<b>100</b>
6.1.1	Description des touches .....	100
6.1.2	Description de l'afficheur .....	101
<b>6.2</b>	<b>Points à vérifier avant la mise en service .....</b>	<b>103</b>
6.2.1	Préparer la chaudière à sa mise en service .....	103
6.2.2	Circuit gaz .....	103
6.2.3	Circuit hydraulique .....	104
6.2.4	Raccordements électriques .....	104
<b>6.3</b>	<b>Mise en service de l'appareil .....</b>	<b>104</b>
<b>6.4</b>	<b>Réglages gaz .....</b>	<b>106</b>
6.4.1	Adaptation à un autre gaz .....	106
6.4.2	Réglage du rapport air / gaz (Grande vitesse) .....	107
6.4.3	Réglage du rapport air / gaz (Petite vitesse) .....	108
<b>6.5</b>	<b>Vérifications et réglages après mise en service .....</b>	<b>110</b>
6.5.1	Régler la courbe de chauffe .....	110
6.5.2	Travaux de finition .....	110

<b>6.6</b>	<b>Affichage des valeurs mesurées .....</b>	<b>111</b>
6.6.1	Affichage des valeurs mesurées .....	111
6.6.2	Lecture du compteur horaire et du pourcentage des démarrages réussis .....	113
6.6.3	Etat et sous-état .....	113
<b>6.7</b>	<b>Modification des réglages .....</b>	<b>114</b>
6.7.1	Description des paramètres .....	114
6.7.2	Modification des paramètres niveau installateur .....	118
6.7.3	Réglage de la puissance maximale pour le mode chauffage .....	118
6.7.4	Retour aux réglages d'usine "Reset Param" .....	119
6.7.5	Exécution de la fonction de détection automatique .....	120
<b>7</b>	<b>Arrêt de l'appareil .....</b>	<b>121</b>
7.1	Arrêt de l'installation .....	121
7.2	Protection antigel .....	121
<b>8</b>	<b>Contrôle et entretien .....</b>	<b>122</b>
8.1	Consignes générales .....	122
8.2	Instructions pour le ramoneur .....	122
8.2.1	Tableau de commande OE-tronic 4 .....	122
8.2.2	Tableau de commande OE-control .....	123
8.3	Personnaliser l'entretien - OE-tronic 4 .....	123
8.3.1	Message d'entretien .....	124
8.3.2	Coordonnées de l'installateur .....	125
8.4	Opérations de contrôle et d'entretien standard .....	126
8.4.1	Contrôle de la pression hydraulique .....	126
8.4.2	Contrôle du courant d'ionisation .....	126
8.4.3	Contrôle de l'étanchéité de l'évacuation des fumées et de l'amenée d'air .....	127
8.4.4	Vérification de la combustion .....	127
8.4.5	Contrôle du purgeur automatique .....	128
8.4.6	Contrôle du siphon .....	129
8.4.7	Contrôle du brûleur et nettoyage de l'échangeur de chaleur .....	130
8.5	Opérations d'entretien spécifiques .....	131
8.5.1	Maintenance de l'électrode d'allumage .....	131
8.5.2	Remplacement du clapet anti-retour .....	132
8.5.3	Montage de la chaudière .....	133

<b>9</b>	<b>En cas de dérangement .....</b>	<b>134</b>
9.1	<b>Anti court-cycle .....</b>	<b>134</b>
9.2	<b>Messages (Code de type Bxx ou Mxx) .....</b>	<b>134</b>
9.3	<b>Historique des messages .....</b>	<b>137</b>
9.3.1	Tableau de commande OE-tronic 4 .....	137
9.3.2	Tableau de commande OE-control .....	138
9.4	<b>Défauts (Code de type Lxx ou Dxx) .....</b>	<b>139</b>
9.4.1	Tableau de commande OE-tronic 4 .....	140
9.4.2	Tableau de commande OE-control .....	140
9.4.3	Liste des défauts .....	140
9.4.4	Effacement des sondes de la mémoire de la carte électronique .....	149
9.4.5	Effacement des modules V3V IOBL de la mémoire de la carte électronique .....	149
9.5	<b>Historique des défauts .....</b>	<b>150</b>
9.5.1	Tableau de commande OE-tronic 4 .....	150
9.5.2	Tableau de commande OE-control .....	151
9.6	<b>Contrôle des paramètres et des entrées / sorties (mode tests) .....</b>	<b>152</b>
9.6.1	Tableau de commande OE-tronic 4 .....	152
9.6.2	Tableau de commande OE-control .....	154
9.6.3	Séquence de la régulation .....	154
<b>10</b>	<b>Pièces de rechange .....</b>	<b>156</b>
10.1	<b>Généralités .....</b>	<b>156</b>
10.2	<b>Pièces détachées .....</b>	<b>156</b>
10.2.1	Habillage .....	157
10.2.2	Echangeur thermique et brûleur - GMR 5045 .....	158
10.2.3	Echangeur thermique et brûleur - GMR 5065 .....	159
10.2.4	Echangeur thermique et brûleur - GMR 5090/5115 .....	160
10.2.5	Ventilateur - GMR 5045/5065 .....	162
10.2.6	Ventilateur - GMR 5090 .....	163
10.2.7	Ventilateur - GMR 5115 .....	164
10.2.8	Tableau de commande .....	165
10.2.9	Liste des pièces de rechange .....	166

# 1 Introduction

---

## 1.1 Symboles utilisés

---

Dans cette notice, différents niveaux de danger sont utilisés pour attirer l'attention sur des indications particulières. Nous souhaitons ainsi assurer la sécurité de l'utilisateur, éviter tout problème et garantir le bon fonctionnement de l'appareil.



### DANGER

Signale un risque de situation dangereuse pouvant entraîner des blessures corporelles graves.



### AVERTISSEMENT

Signale un risque de situation dangereuse pouvant entraîner des blessures corporelles légères.



### ATTENTION

Signale un risque de dégâts matériels.



Signale une information importante.



Signale un renvoi vers d'autres notices ou d'autres pages de la notice.

## 1.2 Abréviations

---

- ▶ **3CE** : Conduit collectif pour chaudière étanche
- ▶ **ECS** : Eau Chaude Sanitaire
- ▶ **Interrupteur Interscénario** : Interrupteur domotique qui permet de centraliser et commander plusieurs scénarios
- ▶ **IOBL** : In One By Legrand - Bus domotique à courant porteur
- ▶ **PPs** : Polypropylène difficilement inflammable
- ▶ **PCU** : Primary Control Unit - Carte électronique de gestion de fonctionnement du brûleur
- ▶ **PSU** : Parameter Storage Unit - Stockage des paramètres des cartes électroniques PCU et SU
- ▶ **SCU** : Secondary Control Unit - Carte électronique du tableau de commande
- ▶ **SU** : Safety Unit - Carte électronique de sécurité




## 1.3 Généralités

---

### 1.3.1. Responsabilité du fabricant

---

Nos produits sont fabriqués dans le respect des exigences des différentes directives européennes applicables, ils sont de ce fait livrés avec le marquage  et tous les documents nécessaires.

Ayant le souci de la qualité de nos produits, nous cherchons en permanence à les améliorer. Nous nous réservons donc le droit, à tout moment de modifier les caractéristiques indiquées dans ce document.

Notre responsabilité en qualité de fabricant ne saurait être engagée dans les cas suivants :

- ▶ Non-respect des instructions d'utilisation de l'appareil.
- ▶ Défaut ou insuffisance d'entretien de l'appareil.
- ▶ Non-respect des instructions d'installation de l'appareil.

### 1.3.2. Responsabilité de l'installateur

---

L'installateur a la responsabilité de l'installation et de la première mise en service de l'appareil. L'installateur doit respecter les consignes suivantes :

- ▶ Lire et respecter les instructions données dans les notices fournies avec l'appareil.
- ▶ Réaliser l'installation conformément à la législation et aux normes en vigueur.
- ▶ Effectuer la première mise en service et effectuer tous les points de contrôles nécessaires.
- ▶ Expliquer l'installation à l'utilisateur.
- ▶ Si un entretien est nécessaire, avertir l'utilisateur de l'obligation de contrôle et d'entretien de l'appareil.
- ▶ Remettre toutes les notices à l'utilisateur.

### 1.3.3. Responsabilité de l'utilisateur

---

Pour garantir un fonctionnement optimal de l'appareil, l'utilisateur doit respecter les consignes suivantes :

- ▶ Lire et respecter les instructions données dans la notice d'utilisation.
- ▶ Faire appel à des professionnels qualifiés pour réaliser l'installation et effectuer la première mise en service.
- ▶ Faites-vous expliquer votre installation par l'installateur.
- ▶ Faire effectuer les contrôles et entretiens nécessaires.
- ▶ Conserver les notices en bon état à proximité de l'appareil.

Cet appareil n'est pas prévu pour être utilisé par des personnes (y compris des enfants) dont les capacités physiques, sensorielles ou mentales sont réduites ou des personnes dénuées d'expérience ou de connaissances, sauf si elles ont pu bénéficier, par l'intermédiaire d'une personne responsable de leur sécurité, d'une surveillance ou d'instructions préalables concernant l'utilisation de l'appareil. Il convient de surveiller les enfants pour s'assurer qu'ils ne jouent pas avec l'appareil.

## 1.4 Homologations

---

### 1.4.1. Certifications

---

N° d'identification CE	<b>PIN 0063CL3333</b>
Classe NOx	<b>5 (EN 297 pr A3, EN 656)</b>
Type de raccordement	Cheminée : B <sub>23p</sub> , B <sub>33</sub> Ventouse : C <sub>13</sub> , C <sub>33</sub> , C <sub>43</sub> , C <sub>53</sub> , C <sub>83</sub> , C <sub>93</sub>

Les chaudières respectent les caractéristiques du label de qualité HR TOP.

Les appareils sont conformes aux exigences et normes définies dans l'Arrêté Royal du 8 janvier 2004 et du 17 juillet 2009.

**Verklaring van overeenstemming Koninklijk Besluit van 17/7/2009**  
**Déclaration de conformité à l'Arrêté royal du 17/7/2009**  
**Konformitätserklärung Königlicher Erlaß vom 17/7/2009**

**Fabrikant:** Remeha B.V.  
**Fabricant:** Kanaal Zuid 110  
**Hersteller:** NL 7300 AA Apeldoorn

**Op de markt gebracht door:** Oertli  
**Commercialisé par:** Dellingsstraat 34  
**Vertreiber:** B-2800 Mechelen

Met deze verklaren we dat de reeks toestellen zoals hierna vermeld, in overeenstemming zijn met het type model beschreven in de EG-verklaring van overeenstemming, geproduceerd en verdeeld worden volgens de eisen van het Koninklijk Besluit van 17 juli 2009. Par la présente, nous déclarons que les appareils de la série mentionnée ci-après sont conformes au modèle type décrit dans la déclaration CE de conformité, fabriqués et distribués conformément aux exigences de l'Arrêté royal du 17 juillet 2009. Hiermit erklären wir, dass die unten genannten Geräten, die in der EG-Konformitätserklärung genannten Typen entsprechen, und die Anforderungen des Königlichen Erlasses vom 17. Juli 2009 hergestellt und vertrieben werden.

**Type product:** Condenserende gaswandketel  
**Type de produit:** Chaudière de murale à gaz à condensation  
**Produktart :** Wand-Brennwertkessel

**Model(len):** GMR ..  
**Modèle(s):**

**Toegepaste norm:** EN 483(1999) en Koninklijk Besluit van 17 juli 2009  
**Norme appliquée:** EN 483(1999) et l'Arrêté Royal. du 17 juillet 2009  
**Verwendete Normen :** EN 483(1999) und Königlicher Erlaß vom 17. Juli 2009

**Certificeringsinstantie :** Kiwa Gastec, PV van : november 2002 & mei 2006  
**Organisme de contrôle:** Kiwa Gastec, PV de : novembre 2002 & mai 2006  
**Zertifizierungs Institut :** Kiwa Gastec, Pb. von : November 2002 & Mai 2006

**Gemeten waarden, Mesures, Messwerten:**  
GMR 5045 NOx: 37 mg/kWh CO: 21 mg/kWh  
GMR 5065 NOx: 32 mg/kWh CO: 21 mg/kWh  
GMR 5090 NOx: 45 mg/kWh CO: 20 mg/kWh  
GMR 5115 NOx: 46 mg/kWh CO: 31 mg/kWh

Apeldoorn, juli 2010,



W.F. Tjihuis  
Approval manager  
Responsable homologation  
Zertifizierungen

703/2010/07/174

R000043-A

### 1.4.2. Catégories d'appareils

Catégorie de gaz	Type de gaz	Pression de raccordement (mbar)
2E(S)B ,  2E(S)  2E(R)B ,  2E(R) ,  3P	Gaz naturel H (G20)	20
	Gaz naturel L (G25)	25
	Propane (G31)	37

La chaudière est pré-réglée en usine pour un fonctionnement aux gaz naturels H (G20) et L (G25).

### 1.4.3. Directives complémentaires

---

Outre les prescriptions et les directives légales, les directives complémentaires décrites dans cette notice doivent également être observées.

Pour toutes les prescriptions et directives visées dans la présente notice, il est convenu que tous les compléments ou les prescriptions ultérieures sont applicables au moment de l'installation.



#### AVERTISSEMENT

L'installation de l'appareil doit être effectuée par un professionnel qualifié conformément aux réglementations locales et nationales en vigueur.

### 1.4.4. Test en sortie d'usine

---

Avant de quitter l'usine, chaque chaudière est réglée de façon optimale et testée pour vérifier les éléments suivants :

- ▶ Sécurité électrique
- ▶ Réglages (CO<sub>2</sub>)
- ▶ Etanchéité à l'eau
- ▶ Etanchéité au gaz
- ▶ Paramétrage

## 2 Consignes de sécurité et recommandations

### 2.1 Consignes de sécurité



#### DANGER

En cas d'odeur de gaz :

1. Ne pas utiliser de flamme nue, ne pas fumer, ne pas actionner de contacts ou interrupteurs électriques (sonnette, éclairage, moteur, ascenseur, etc.).
2. Couper l'alimentation en gaz.
3. Ouvrir les fenêtres.
4. Chercher la fuite probable et y remédier sans délai.
5. Si la fuite se situe avant le compteur gaz, contacter le fournisseur de gaz.



#### DANGER

En cas d'émanations de fumées :

1. Eteindre l'appareil.
2. Ouvrir les fenêtres.
3. Chercher la fuite probable et y remédier sans délai.

### 2.2 Recommandations



#### AVERTISSEMENT

- ▶ L'installation et l'entretien de la chaudière doivent être effectués par un professionnel qualifié conformément aux réglementations locales et nationales en vigueur.
- ▶ Lors de travaux sur la chaudière, toujours mettre la chaudière hors tension et fermer le robinet principal d'arrivée de gaz.
- ▶ Après des travaux d'entretien ou de dépannage, vérifier toute l'installation pour s'assurer qu'il n'y a pas de fuites.



#### ATTENTION

La chaudière doit être installée dans un local à l'abri du gel.



Conserver ce document à proximité du lieu d'installation.

### **Éléments de l'habillage**

Ne retirer l'habillage que pour les opérations d'entretien et de dépannage. Remettre l'habillage en place après les opérations d'entretien et de dépannage.

### **Autocollants d'instruction**

Les instructions et les mises en garde apposées sur l'appareil ne doivent jamais être retirées ni recouvertes et doivent demeurer lisibles pendant toute la durée de vie de la chaudière. Remplacer immédiatement les autocollants d'instruction et de mises en garde abîmés ou illisibles.

### **Modifications**

Des modifications ne peuvent être effectuées sur la chaudière qu'après autorisation écrite de **Oertli**.

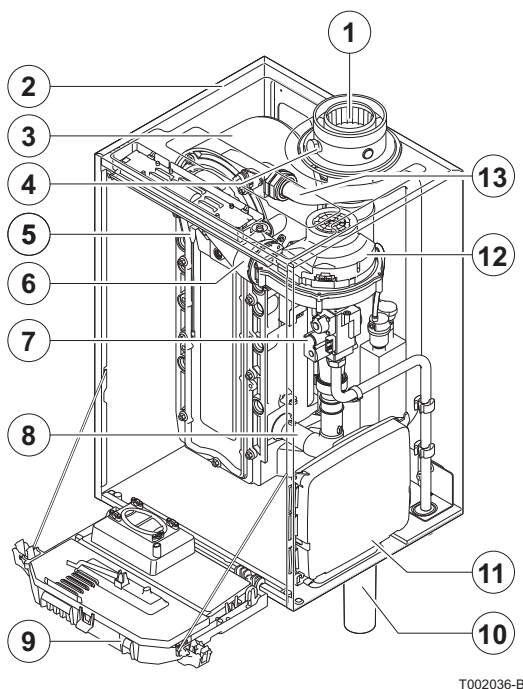
## 3 Description technique

### 3.1 Description générale

#### Chaudières murales gaz à condensation

- ▶ Chauffage à haut rendement (Possibilité de production d'eau chaude sanitaire par préparateur indépendant installé séparément).
- ▶ Faibles émissions de polluants.
- ▶ Tableau de commande électronique **OE-tronic 4** ou **OE-control**.
- ▶ Evacuation des fumées par un raccordement de type ventouse, cheminée ou bi-flux.
- ▶ Parfaitement adaptées au montage en cascade de plusieurs chaudières.

### 3.2 Principaux composants



- |    |                                                   |
|----|---------------------------------------------------|
| 1  | Ventouse / Aménée d'air                           |
| 2  | Habillage/caisson d'air                           |
| 3  | Echangeur de chaleur (Chauffage central)          |
| 4  | Prise pour mesure hygiène de combustion           |
| 5  | Electrode d'allumage/ionisation                   |
| 6  | Tube mélange                                      |
| 7  | Bloc gaz combiné                                  |
| 8  | Silencieux d'aspiration                           |
| 9  | Coffret tableau de commande                       |
| 10 | Siphon                                            |
| 11 | Boîtier pour les cartes électroniques de commande |
| 12 | Ventilateur                                       |
| 13 | Tube de départ                                    |


### 3.3 Principe de fonctionnement

#### 3.3.1. Circulateur

La chaudière est fournie sans pompe. Lors de la sélection de la pompe, il convient de tenir compte de la résistance de la chaudière et de la résistance de l'installation.

 Voir chapitre : "Caractéristiques techniques", page 14.

Si possible, installer la pompe directement sous la chaudière sur le raccordement de retour.

 Voir chapitre : "Raccordement du circuit chauffage", page 23.



#### ATTENTION

La puissance maximale autorisée de la pompe est de 200 W. Utiliser un relais auxiliaire pour une pompe de puissance supérieure.

### 3.3.2. Système en cascade

---

La chaudière est parfaitement adaptée pour être montée dans un système à cascade. Il existe pour cela un certain nombre de solutions standard. Par exemple :

- ▶ Kits cascade (montage rapide) pour l'installation de 2 à 7 chaudières les unes à côté des autres ou 3 à 10 chaudières dos à dos sur un châssis indépendant. En cas d'installation de chaudières côte à côte, un montage mural est possible, mais également un montage sur un châssis indépendant.



Veillez nous contacter pour des informations complémentaires.

### 3.3.3. Raccordement du ballon

---

Un ballon peut être raccordé à la chaudière. Notre gamme de produits comprend différents ballons.



Veillez nous contacter pour des informations complémentaires.

Le ballon peut être raccordé de deux manières à la chaudière :

- ▶ À l'aide d'une vanne 3 voies.
- ▶ À l'aide d'une pompe de charge ballon.

### 3.3.4. Débit d'eau

---

La régulation modulante de la chaudière limite la différence maximale de température entre le départ et le retour chauffage ainsi que la vitesse de montée en température de la chaudière. De ce fait, la chaudière n'est pas particulièrement sensible à un débit trop faible. Dans tous les cas, il faut veiller à maintenir un débit d'eau minimal de 0,4 m<sup>3</sup>/h.

## 3.4 Caractéristiques techniques

---



Type de chaudière			GMR 5045 Condens	GMR 5065 Condens	GMR 5090 Condens	GMR 5115 Condens
<b>Généralités</b>						
Réglage du débit	Réglable		Modulant, Marche/Arrêt, 0 - 10 V			
Plages de puissance (Pn) <b>G20</b> Régime Chauffage (80/60 °C)	minimum- maximum	kW	8,0 - 40,0	12,0 - 61,0	14,1 - 84,2	16,6 - 107,0
	Réglage d'usine	kW	40,0	61,0	84,2	107,0
Plages de puissance (Pn) <b>G25</b> Régime Chauffage (80/60 °C)	minimum- maximum	kW	6,6 - 33,2	10,0 - 50,6	14,1 - 84,2	16,6 - 107,0
	Réglage d'usine	kW	33,2	50,6	84,2	107,0
Plages de puissance (Pn) <b>G20</b> Régime Chauffage (50/30 °C)	minimum- maximum	kW	8,9 - 43,0	13,3 - 65,0	15,8 - 89,5	18,4 - 114,0
	Réglage d'usine	kW	43,0	65,0	89,5	114,0
Plages de puissance (Pn) <b>G25</b> Régime Chauffage (50/30 °C)	minimum- maximum	kW	7,4 - 35,7	11,0 - 54,0	15,8 - 89,5	18,4 - 114,0
	Réglage d'usine	kW	35,7	54,0	89,5	114,0
Débit thermique (Qn) <b>G20</b> Régime Chauffage (Hi)	minimum- maximum	kW	8,2 - 41,2	12,2 - 62,0	14,6 - 86,0	17,2 - 110,2
	Réglage d'usine	kW	41,2	62,0	86,0	110,2
Débit thermique (Qn) <b>G25</b> Régime Chauffage (Hi)	minimum- maximum	kW	6,8 - 34,2	10,1 - 51,5	14,6 - 86,0	17,2 - 110,2
	Réglage d'usine	kW	34,2	51,5	86,0	110,2
Débit thermique(Qn) <b>G20</b> Régime Chauffage (Hs)	minimum- maximum	kW	9,1 - 45,7	13,6 - 68,8	16,2 - 95,5	19,1 - 122,4
	Réglage d'usine	kW	45,7	68,8	95,5	122,4
Débit thermique(Qn) <b>G25</b> Régime Chauffage (Hs)	minimum- maximum	kW	7,6 - 37,9	11,3 - 57,1	16,2 - 95,5	19,1 - 122,4
	Réglage d'usine	kW	37,9	57,1	95,5	122,4
Rendement chauffage à pleine charge (Hi) (80/60 °C)	-	%	97,2	98,3	97,9	96,6
Rendement chauffage à pleine charge (Hi) (50/30 °C)	-	%	102,9	104,6	104,1	102,5
Rendement chauffage à charge partielle (Hi) (Température de retour 60°C)	-	%	97,5	98,3	96,6	96,5
Rendement chauffage à charge partielle (EN 92/42)(Température de retour 30°C)	-	%	107,7	108,9	108,1	107,1
<b>Données relatives aux gaz et aux gaz de combustion</b>						
Consommation de gaz G20 (Gaz naturel H)	minimum- maximum	m <sup>3</sup> /h	0,9 - 4,4	1,3 - 6,6	1,5 - 9,1	1,8 - 11,7
Consommation de gaz G25 (Gaz naturel L)	minimum- maximum	m <sup>3</sup> /h	0,9 - 3,3	0,9 - 3,6	1,7 - 9,8	2,1 - 13,7
Consommation de gaz G31 (Propane)	minimum- maximum	m <sup>3</sup> /h	0,3 - 1,7	0,5 - 2,5	0,6 - 3,5	0,6 - 4,7
NOx-Émission par an ou (EN 483)		mg/kWh	37	32	45	46
Débit massique des fumées	minimum- maximum	kg/h	14 - 69	21 - 104	28 - 138	36 - 178
Température des fumées	minimum- maximum	°C	30 - 67	30 - 68	30 - 68	30 - 72
Contre-pression maximale		Pa	150	100	160	220
<b>Caractéristiques du circuit chauffage</b>						
Contenance en eau		l	5,5	6,5	7,5	7,5
Pression de service de l'eau	minimum	kPa (bar)	80 (0,8)	80 (0,8)	80 (0,8)	80 (0,8)
Pression de service de l'eau (PMS)	maximum	kPa (bar)	400 (4,0)	400 (4,0)	400 (4,0)	400 (4,0)
Température de l'eau	maximum	°C	110	110	110	110
Température de service	maximum	°C	90	90	90	90
(1) Panneau avant démonté						

Type de chaudière			GMR 5045 Condens	GMR 5065 Condens	GMR 5090 Condens	GMR 5115 Condens	
Pertes de charge côté eau ( $\Delta T = 20K$ )		mbar	90	130	140	250	
<b>Caractéristiques électriques</b>							
Tension d'alimentation		VAC/Hz	230/50	230/50	230/50	230/50	
Puissance absorbée - Grande vitesse		maximum W	68	88	125	199	
Puissance absorbée - Petite vitesse		maximum W	18	23	20	45	
Puissance absorbée - Stand-by		maximum W	5	6	4	7	
Indice de protection électrique		IP	X4D	X4D	X4D	X4D	
<b>Autres caractéristiques</b>							
Poids (à vide)		Total	kg	53	60	67	68
		Montage <sup>(1)</sup>	kg	49	56	65	65
Niveau sonore moyen à une distance de 1m de la chaudière			dB(A)	45	45	52	51
(1) Panneau avant démonté							

### 3.4.1. Caractéristiques des sondes

Sonde extérieure		Sonde départ circuit B+C Sonde eau chaude sanitaire		Sonde chaudière Sonde retour	
-20 °C	2392 Ω	0 °C	32014 Ω	-20 °C	98932 Ω
-16 °C	2088 Ω	10 °C	19691 Ω	-10 °C	58879 Ω
-12 °C	1811 Ω	20 °C	12474 Ω	0 °C	36129 Ω
-8 °C	1562 Ω	25 °C	10000 Ω	10 °C	22804 Ω
-4 °C	1342 Ω	30 °C	8080 Ω	20 °C	14773 Ω
0 °C	1149 Ω	40 °C	5372 Ω	25 °C	12000 Ω
4 °C	984 Ω	50 °C	3661 Ω	30 °C	9804 Ω
8 °C	842 Ω	60 °C	2535 Ω	40 °C	6652 Ω
12 °C	720 Ω	70 °C	1794 Ω	50 °C	4607 Ω
16 °C	616 Ω	80 °C	1290 Ω	60 °C	3252 Ω
20 °C	528 Ω	90 °C	941 Ω	70 °C	2337 Ω
24 °C	454 Ω			80 °C	1707 Ω
				90 °C	1266 Ω
				100 °C	952 Ω
				110 °C	726 Ω

# 4 Installation

---

## 4.1 Réglementations pour l'installation

---



### AVERTISSEMENT

L'installation de l'appareil doit être effectuée par un professionnel qualifié conformément aux réglementations locales et nationales en vigueur.

Normes à respecter :

- ▶ NBN D 51-003 : Installations intérieures alimentées en gaz naturel et placement des appareils d'utilisation
- ▶ NBN D 51-006 : Installations intérieures alimentées en butane ou propane commercial en phase gazeuse à une pression maximale de service de 5 bar et placement des appareils d'utilisation
- ▶ NBN D 30-003 : Chauffage central, ventilation et conditionnement d'air
- ▶ NBN B 61-001 : Chaufferies et cheminées
- ▶ NBN B 61-002 : Chaudières de chauffage central dont la puissance nominale est inférieure à 70 kW - Prescriptions concernant leur espace d'installation, leur ventilation, leur amenée d'air et leur évacuation de fumée

## 4.2 Colisage

---

### 4.2.1. Livraison standard

---

La chaudière est livrée en 2 colis :

- ▶ 1 colis chaudière comprenant :
  - La chaudière, dotée d'un câble de raccordement
  - Rail de montage et accessoires de fixation pour un montage mural
  - Gabarit de montage
  - Notice d'installation et d'entretien
  - Notice d'utilisation
- ▶ 1 colis tableau comprenant :
  - Le tableau de commande OE-tronic 4 ou OE-control
  - Feuillet de montage du module

## 4.2.2. Accessoires

Différentes options sont proposées en fonction de la configuration de l'installation :

Options chaudière	
Désignation	Colis
Kit de raccordement hydraulique - GMR 4045	HC137
Kit de raccordement hydraulique - GMR 4065 / 4090 / 4115	HC139
Robinet gaz droit 3/4"	HC158
Pompe chauffage 3 vitesses - GMR 4045	HC141
Pompe chauffage électronique - GMR 4045	HC142
Pompe chauffage 3 vitesses - GMR4065	HC143
Pompe chauffage 3 vitesses - GMR4090	HC145
Pompe primaire - MCA 45 / 65 / 90	HC147
Vanne 3 voies avec moteur 1"	HC15
Bouteille casse-pression HW PLUS 70	HC28
Bouteille casse-pression HW 200	HC29
Station de neutralisation des condensats	HC33
Support pour station de neutralisation des condensats HC 33	HC34
Recharge 2 kg de granulats pour station de neutralisation des condensats HC 33	HC35
Station de neutralisation des condensats (Chaudières jusqu'à 120 kW)	DU13
Thermostat de fumées	HC244

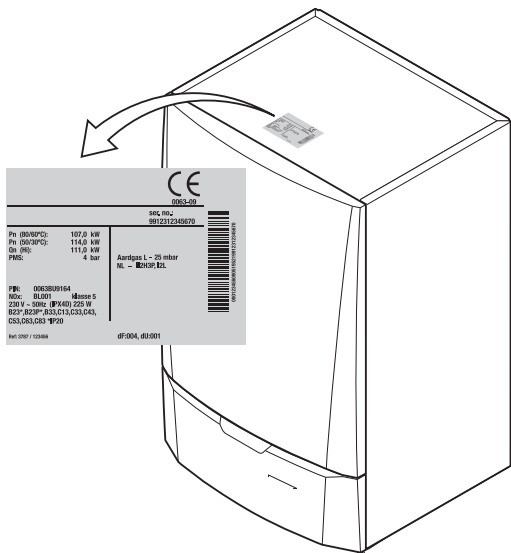
Options régulation	
Désignation	Colis
Carte option pour vanne 3 voies OE-tronic 4	AD249
Sonde système	AD250
Sonde extérieure radio OE-tronic 4	AD251
Sonde extérieure radio OE-control	AD122
Module chaudière radio	AD252
Commande à distance radio OE-tronic 4	AD255
Commande à distance interactive OE-tronic 4	AD257
Câble de liaison BUS (longueur 12 m)	AD134
Module de télésurveillance vocal	AD152
Sonde de départ après vanne 3 voies	AD199

Options préparateur eau chaude sanitaire	
Désignation	Colis
Vanne d'inversion chauffage/ECS	HC134
Vanne d'inversion chauffage ECS MCA 45 / 65	HC135
Kit de liaison chaudière-préparateur ECS BL / BP / BSC / DT	EA121
Sonde ECS	AD212
Sonde pour ballon tampon	AD216

## 4.3 Choix de l'emplacement

### 4.3.1. Plaquette signalétique

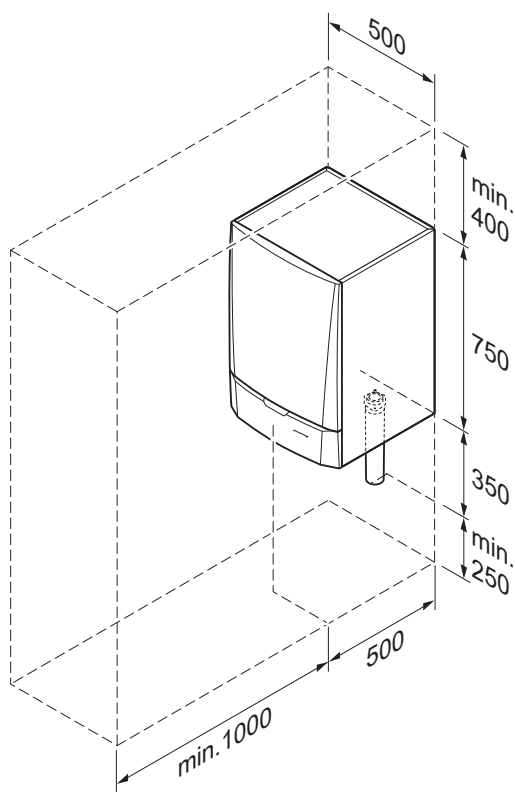
La plaquette signalétique située au-dessus de la chaudière donne des informations importantes concernant l'appareil : numéro de série, modèle, catégorie de gaz, etc.



T001982-A

### 4.3.2. Implantation de l'appareil

- ▶ Avant de procéder au montage de la chaudière, déterminer l'emplacement idéal pour le montage, en tenant compte des directives et de l'encombrement de l'appareil.
- ▶ Lors du choix du lieu de montage de la chaudière, tenir compte de la position autorisée des bouches d'évacuation des gaz de combustion et de l'orifice d'aspiration de l'air.
- ▶ Pour assurer une bonne accessibilité à l'appareil et en faciliter l'entretien, réserver un espace suffisant autour de la chaudière.



T002599-B



#### AVERTISSEMENT

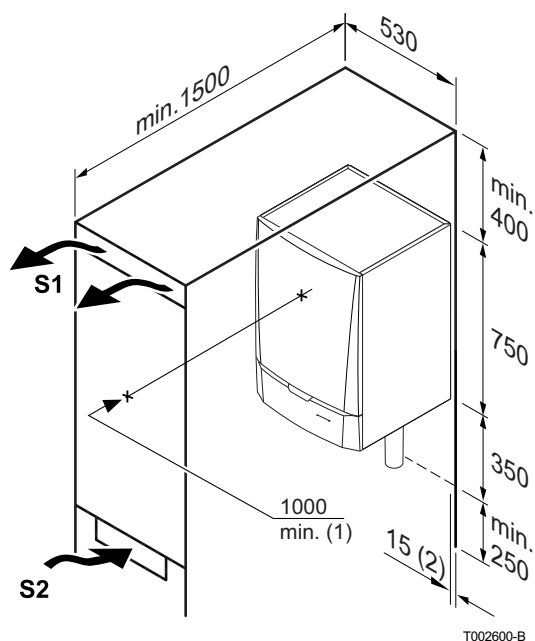
- ▶ Fixer l'appareil sur une paroi solide, capable de supporter le poids de l'appareil mis en eau et des équipements.
- ▶ Il est interdit de stocker, même temporairement, des produits et matières inflammables dans la chaufferie ou à proximité de la chaudière.



#### ATTENTION

- ▶ La chaudière doit être installée dans un local à l'abri du gel.
- ▶ Prévoir un raccordement aux égouts pour l'évacuation des condensats à proximité de la chaudière.

### 4.3.3. Aération



(1) Distance entre l'avant de l'appareil et la paroi interne du caisson.

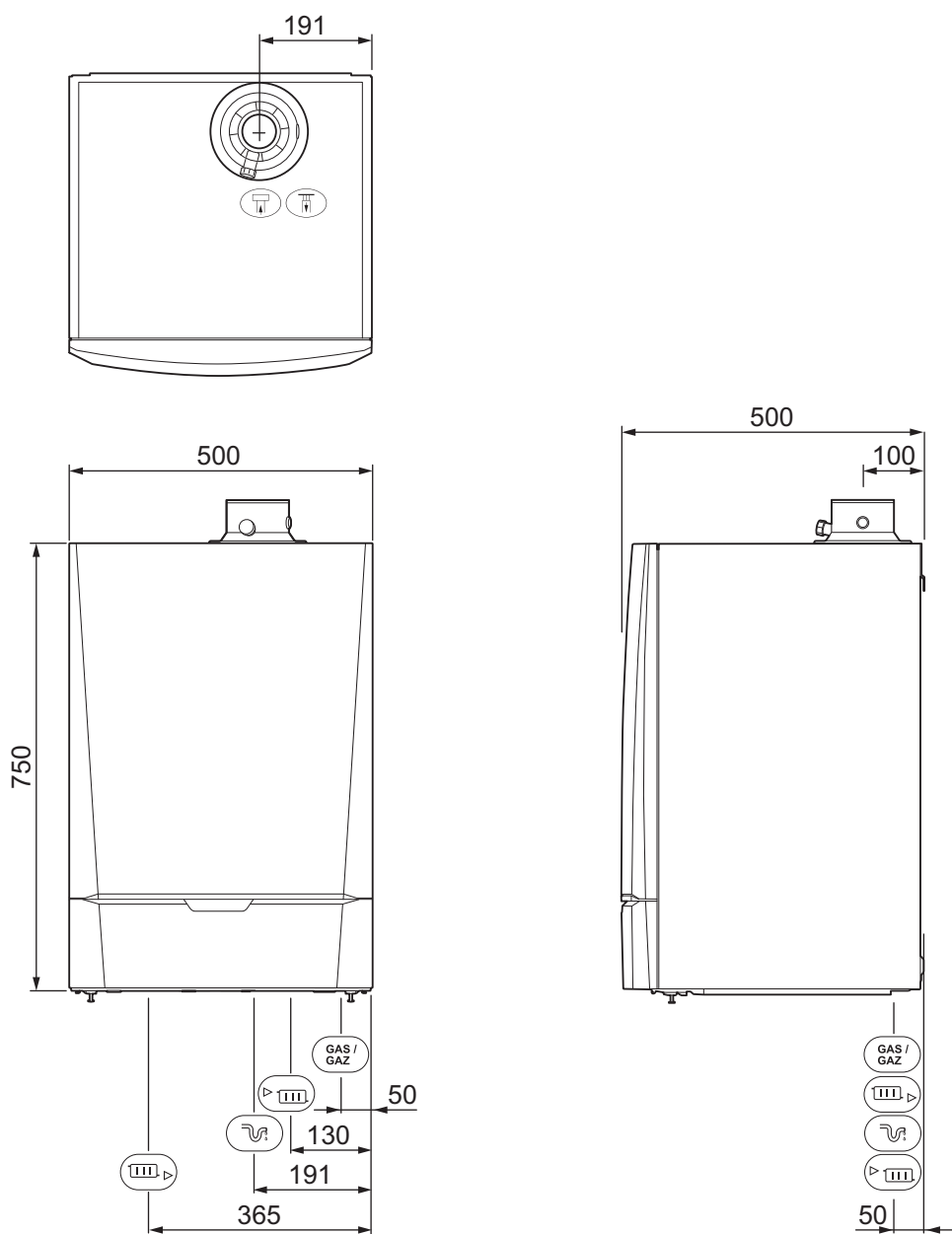
(2) Distance à respecter de part et d'autre de l'appareil.

Si la chaudière est installée dans un caisson fermé, respecter les cotes minimales indiquées sur le schéma ci-contre. Prévoir également des ouvertures pour prévenir les risques suivants :

- ▶ Accumulation de gaz
- ▶ Echauffement du caissonnage

Section minimale des ouvertures :  $S1 + S2 = 150 \text{ cm}^2$

### 4.3.4. Dimensions principales



T002614-C



Raccordement de la conduite d'évacuation des gaz de combustion ;  
Ø 80 mm ( $\leq$  45 kW) / Ø 100 mm ( $\geq$  65 kW)



Raccordement de la conduite d'amenée d'air comburant ;  
Ø 125 mm ( $\leq$  45 kW) / Ø 150 mm ( $\geq$  65 kW)



Douille de raccordement siphon



Retour circuit de chauffage ; 1 ¼" Filetage extérieur



Raccordement gaz ; ¾" Filetage extérieur



Départ circuit de chauffage ; 1 ¼" Filetage extérieur

## 4.4 Montage de la chaudière

La chaudière est livrée avec un gabarit de montage.

Un étrier de suspension situé à l'arrière de l'habillage permet de suspendre la chaudière directement au rail de montage.

1. Coller le gabarit de montage au mur à l'aide de ruban adhésif.



### ATTENTION

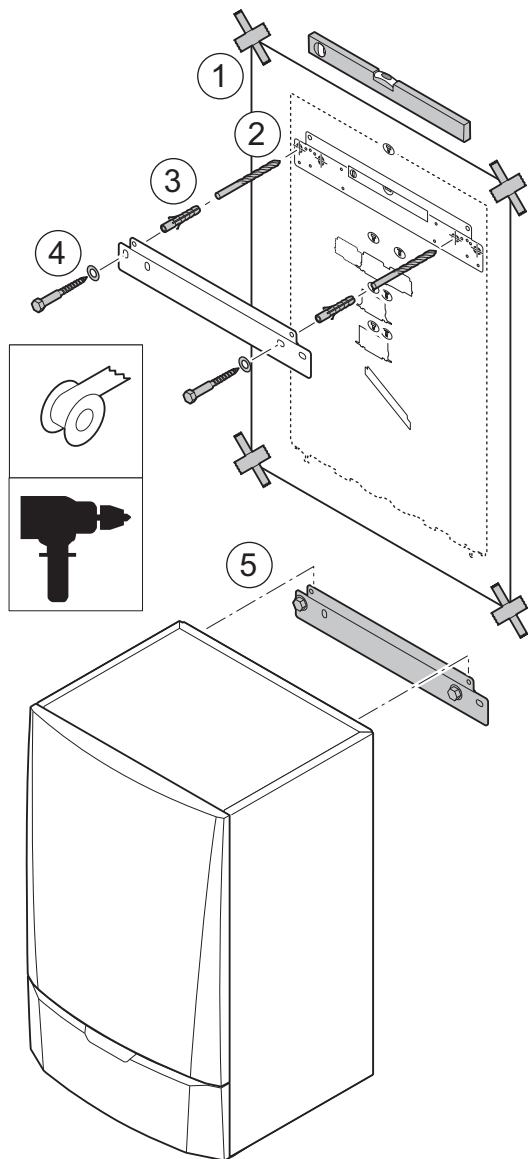
- ▶ Vérifier à l'aide d'un niveau à bulles que l'axe d'instruction est bien horizontal.
- ▶ Pendant le montage, recouvrir les points de raccordement de l'amenée d'air et de l'évacuation des gaz de combustion pour protéger la chaudière et ses raccordements contre les poussières. Retirer cette protection seulement au moment de procéder à ces raccordements.

2. Percer 2 trous de Ø 10 mm.

3. Mettre en place les Ø 10 mm chevilles.

4. Fixer le rail de montage au mur avec les boulons fournis Ø 10 mm.

5. Accrocher la chaudière au rail de montage.



T001540-A

## 4.5 Raccordements hydrauliques

### 4.5.1. Rinçage de l'installation

L'installation doit être réalisée suivant la réglementation en vigueur, les règles de l'art et les recommandations contenues dans la présente notice.



### ■ Mise en place de la chaudière sur installations neuves (installations de moins de 6 mois)

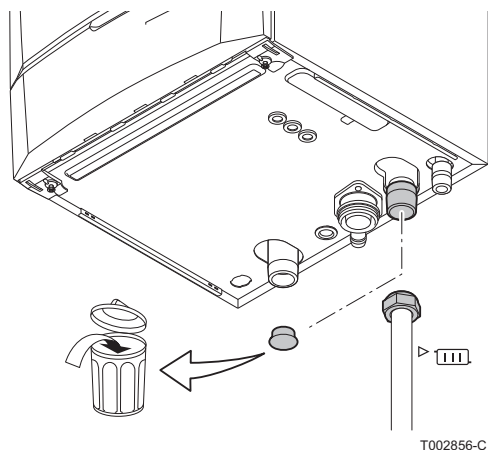
- ▶ Nettoyer l'installation avec un nettoyant universel pour éliminer les débris de l'installation (cuivre, filasse, flux de brasage).
- ▶ Rincer correctement l'installation jusqu'à ce que l'eau soit claire et exempte de toute impureté.

### ■ Mise en place de la chaudière sur installations existantes

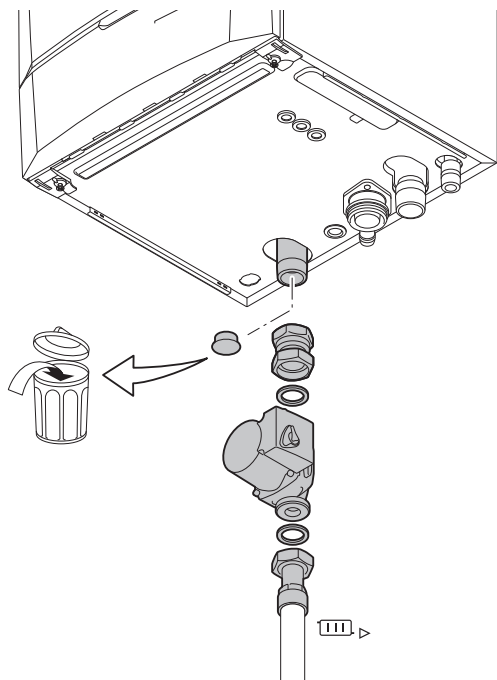
- ▶ Procéder au désembouage de l'installation.
- ▶ Rincer l'installation.
- ▶ Nettoyer l'installation avec un nettoyant universel pour éliminer les débris de l'installation (cuivre, filasse, flux de brasage).
- ▶ Rincer correctement l'installation jusqu'à ce que l'eau soit claire et exempte de toute impureté.

#### 4.5.2. Raccordement du circuit chauffage

---



1. Retirer le bouchon anti-poussière présent sur le raccord départ chauffage (P) sous la chaudière.
2. Raccorder la conduite eau de chauffage sortante sur le raccord départ chauffage.
3. Monter un robinet de remplissage et de vidange sur l'installation en vue du remplissage et de la vidange de la chaudière.



T002857-B

4. Retirer le bouchon anti-poussière présent sur le raccord retour chauffage (III) sous la chaudière.
5. Raccorder la conduite eau de chauffage entrante sur le raccord retour chauffage.
6. Monter la pompe dans la conduite de retour.
  - ☞ Pour le raccordement électrique de la pompe, voir le chapitre : "Raccordement de la pompe", page 35



Pour faciliter les travaux d'entretien, il est recommandé de monter une vanne d'arrêt sur les conduites de départ et de retour chauffage.

**ATTENTION**

- ▶ La conduite de chauffage doit être montée conformément aux prescriptions applicables.
- ▶ En cas de mise en place de vannes d'arrêt, placer le robinet de remplissage/vidange et le vase d'expansion entre les vannes d'arrêt et la chaudière.

### 4.5.3. Raccordement du vase d'expansion

Monter le vase d'expansion sur la conduite de retour chauffage (III).

Se reporter au tableau ci-après pour déterminer le vase d'expansion requis pour l'installation.

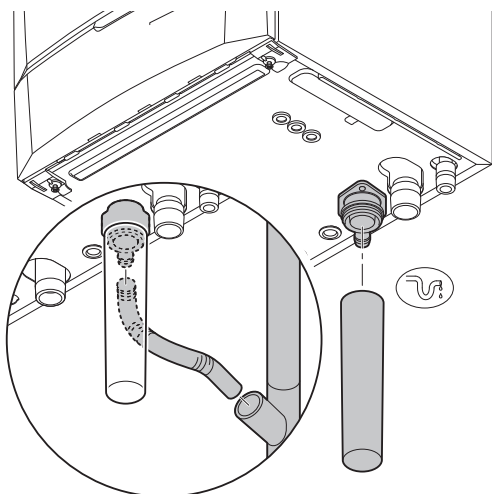
**Conditions de validité du tableau :**

- ▶ Soupape de sécurité 3 bar
- ▶ Température d'eau moyenne : 70 °C  
Température de départ : 80 °C  
Température de retour : 60 °C
- ▶ La pression de remplissage du système est inférieure ou égale à la pression de gonflage du vase d'expansion


Pression initiale du vase d'expansion	Volume du vase d'expansion en fonction du volume de l'installation (en litres)							
	100	125	150	175	200	250	300	> 300
0.5 bar	4,8	6,0	7,2	8,4	9,6	12,0	14,4	Volume de l'installation x 0,048
1 bar	8,0	10,0	12,0 <sup>(1)</sup>	14,0	16,0	20,0	24,0	Volume de l'installation x 0,080
1.5 bar	13,3	16,6	20,0	23,3	26,6	33,3	39,9	Volume de l'installation x 0,133

(1) Configuration d'usine

#### 4.5.4. Raccordement du conduit d'évacuation des condensats



T002858-B

1. Monter le tuyau d'évacuation des condensats et le siphon de la chaudière, qui sont fournis en pièces détachées.
2. Monter une conduite synthétique d'évacuation, Ø 32 mm ou plus, menant vers les égouts.
3. Y introduire le flexible du conduit d'évacuation des condensats .
4. Monter un coupe-odeur ou un siphon dans la conduite d'évacuation.



#### ATTENTION

Ne pas réaliser de raccordement fixe en vue des travaux d'entretien au niveau du siphon.



- ▶ Ne pas obturer la conduite d'évacuation des condensats.
- ▶ Incliner la conduite d'évacuation à raison de 30 mm par mètre au minimum, longueur horizontale maximale 5 mètres.
- ▶ Interdiction de vidanger l'eau de condensation dans une gouttière de toit.
- ▶ Raccorder la conduite d'évacuation des condensats conformément aux normes applicables.

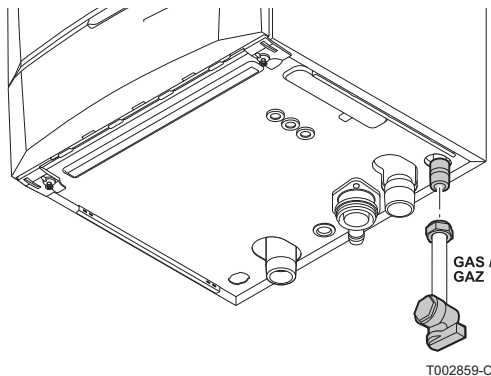
## 4.6 Raccordement gaz



### AVERTISSEMENT

- ▶ Fermer le robinet gaz principal avant de démarrer les travaux sur les conduites de gaz.
- ▶ Avant le montage, vérifier que le compteur de gaz a une capacité suffisante. A cet égard, il convient de tenir compte de la consommation de tous les appareils.
- ▶ Si le compteur de gaz a une capacité trop faible, prévenir l'entreprise énergétique locale.

L'installation et le raccordement gaz de la chaudière doivent être exécutés par un professionnel qualifié conformément aux indications des normes NBN D 51.003, NBN D 30.003, NBN B 61.001, NBN B 61.002 et NBN D 51.006. Un robinet d'arrêt agréé ARGB doit être prévu dans la canalisation en amont et à proximité de la chaudière.



1. Retirer le bouchon anti-poussière présent sur la conduite d'arrivée du gaz **GAS/GAZ** sous la chaudière.
2. Raccorder la conduite d'arrivée du gaz.
3. Monter un robinet d'arrêt gaz sur cette conduite, directement sous la chaudière.
4. Raccorder la conduite de gaz au robinet d'arrêt gaz.

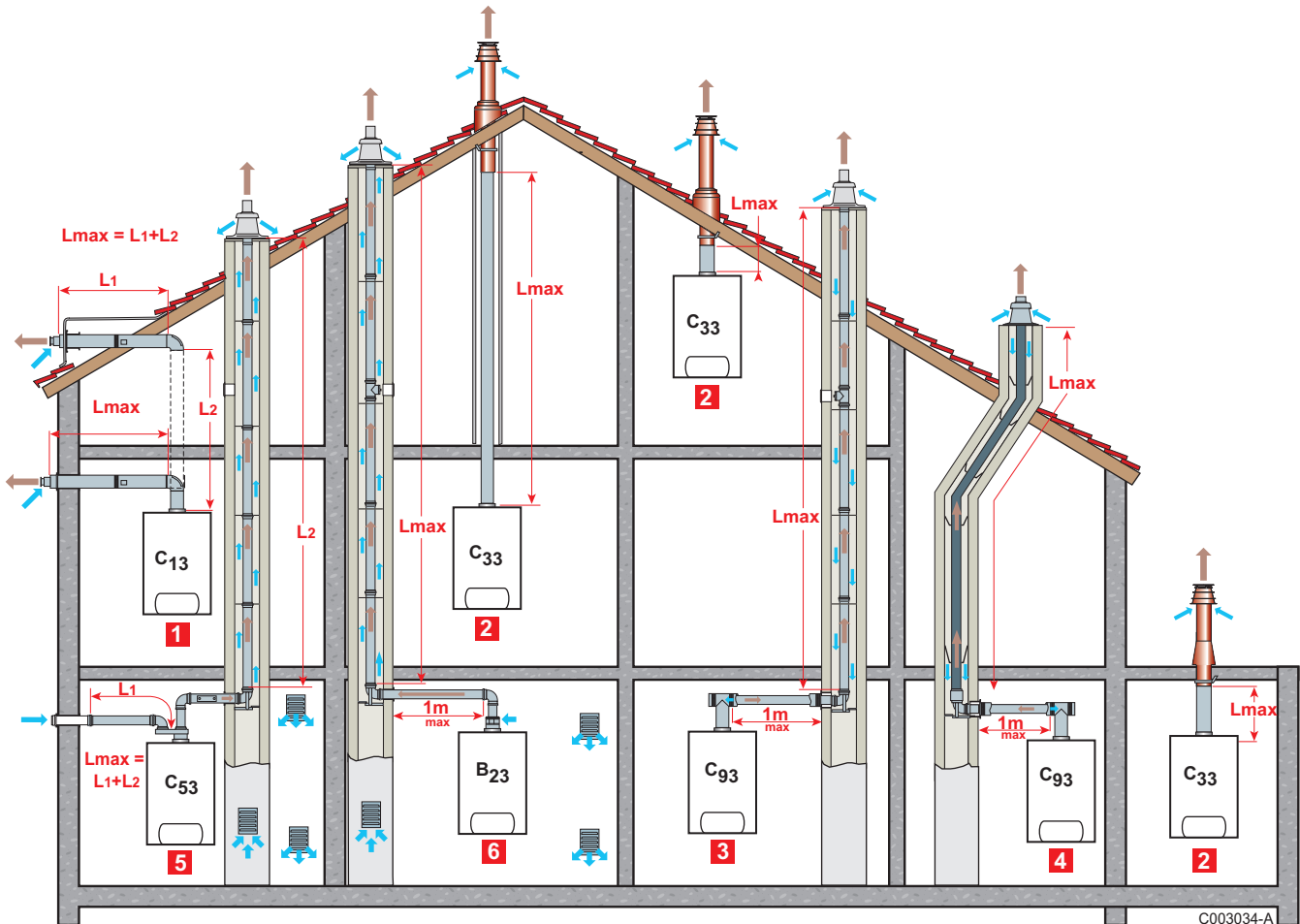


### ATTENTION

- ▶ S'assurer qu'il n'y a pas de poussière dans la conduite de gaz.
- ▶ Il est recommandé d'installer un filtre à gaz sur la conduite de gaz pour prévenir l'encrassement du bloc gaz.
- ▶ Raccorder la conduite de gaz conformément aux normes applicables.

## 4.7 Raccordements de la fumisterie

### 4.7.1. Classification



- 1 **Configuration C<sub>13</sub>**  
Raccordement air / fumées par l'intermédiaire de conduits concentriques à un terminal horizontal (dit ventouse)
- 2 **Configuration C<sub>33</sub>**  
Raccordement air / fumées par l'intermédiaire de conduits concentriques à un terminal vertical (sortie de toiture)
- 3 **Configuration C<sub>93</sub>**  
Raccordement air / fumées par conduits concentriques en chaufferie, et simple en cheminée (air comburant en contre-courant dans le carneau)

**4 Configuration C<sub>93</sub>**

Raccordement air / fumées par conduits concentriques en chaufferie et simple "flex" en cheminée (air comburant en contre-courant dans le carneau)

**AVERTISSEMENT**

- ▶ Seuls les composants d'usine sont autorisés pour le raccordement à la chaudière et pour le terminal.
- ▶ La section libre doit être conforme à la norme.
- ▶ La cheminée doit être nettoyée avant la mise en place du conduit d'évacuation.

**5 Configuration C<sub>53</sub>**

Raccordement air et fumées séparés par l'intermédiaire d'un adaptateur bi-flux et de conduits simples (air comburant pris à l'extérieur)

**6 Configuration B<sub>23</sub>**

Raccordement à une cheminée par l'intermédiaire d'un kit de raccordement (conduit simple en carneau, air comburant pris dans la chaufferie)

### 4.7.2. Longueurs des conduits air / fumées

Type de raccordement air / fumées			Diamètre	Longueur maximale			
				GMR 5045 Condens	GMR 5065 Condens	GMR 5090 Condens	GMR 5115 Condens
C <sub>13</sub>	Conduits concentriques raccordés à un terminal horizontal	Aluminium ou PPs	80/125 mm	16 m	-	-	-
			100/150 mm	-	9 m	8 m	5,9 m
C <sub>33</sub>	Conduits concentriques raccordés à un terminal vertical	Aluminium	80/125 mm	14,5 m	-	-	-
			100/150 mm	-	11,5 m	10 m	9,4 m
C <sub>93</sub>	Conduits concentriques en chaufferie Conduits simples dans la cheminée (air comburant en contre-courant)	Aluminium	80/125 mm 80 mm	15 m	-	-	-
			80/125 mm 100 mm	11,5 m	-	-	-
			110/150 mm 110 mm	-	11 m	12,5 m	10 m
	Conduits concentriques en chaufferie Conduit flexible simple dans la cheminée (air comburant en contre-courant)	PPs	80/125 mm 80 mm	12 m	-	-	-
110/150 mm 110 mm			-	16,5 m	13,5 m	9,4 m	
C <sub>53</sub>	Adaptateur bi-flux et conduits air / fumées séparés simples (air comburant pris à l'extérieur)	Aluminium	80/125 mm 2 x 80 mm	20,5 m	-	-	-
			100/150 mm 2 x 100 mm	-	23 m	17,5 m	11 m <sup>(1)</sup> 5 m <sup>(2)</sup>

(1) Air  
(2) Fumées  
(3) Conduit rigide  
(4) Conduit flexible

Type de raccordement air / fumées			Diamètre	Longueur maximale			
				GMR 5045 Condens	GMR 5065 Condens	GMR 5090 Condens	GMR 5115 Condens
B <sub>23</sub>	Cheminée (conduit rigide ou flexible en carneau, air comburant pris dans le local)	PPs	80 mm <sup>(3)</sup>	23,5 m	-	-	-
			110 mm <sup>(3)</sup>	-	55 m	45 m	44 m
			80 mm <sup>(4)</sup>	21 m	-	-	-
			110 mm <sup>(4)</sup>	-	29,5 m	24 m	17,5 m

(1) Air  
(2) Fumées  
(3) Conduit rigide  
(4) Conduit flexible



### AVERTISSEMENT

Longueur maximale = longueurs des conduits air/fumées droits + longueurs équivalentes des autres éléments

Les chaudières ne peuvent être installées qu'avec la fumisterie fournie par le constructeur. Pour la liste des pièces, se référer au catalogue tarif en vigueur.

## 4.8 Montage de la sonde extérieure

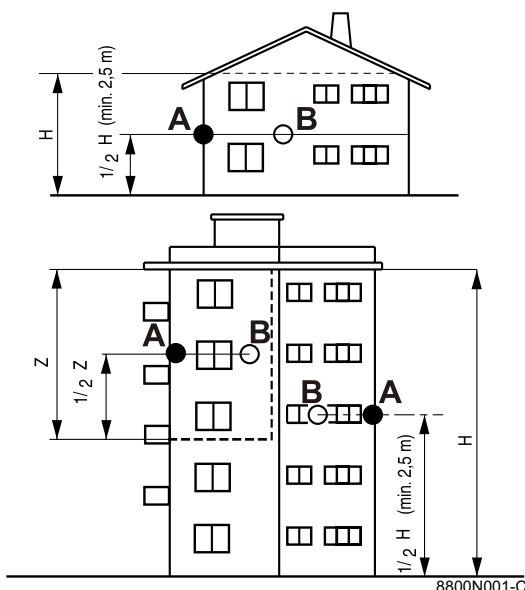
### 4.8.1. Choix de l'emplacement

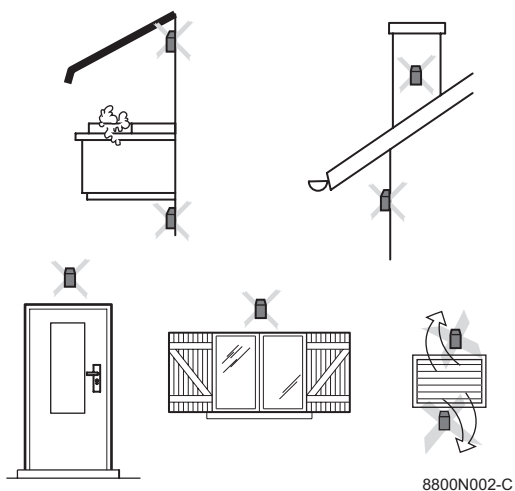
Il est important de choisir un emplacement qui permette à la sonde de mesurer correctement et efficacement les conditions extérieures.

#### Emplacements conseillés :

- ▶ sur une façade de la zone à chauffer, au nord si possible
- ▶ à mi-hauteur de la zone à chauffer
- ▶ sous l'influence des variations météorologiques
- ▶ protégé des rayonnements solaires directs
- ▶ facile d'accès

- A** Emplacement conseillé  
**B** Emplacement possible  
**H** Hauteur habitée et contrôlée par la sonde  
**Z** Zone habitée et contrôlée par la sonde



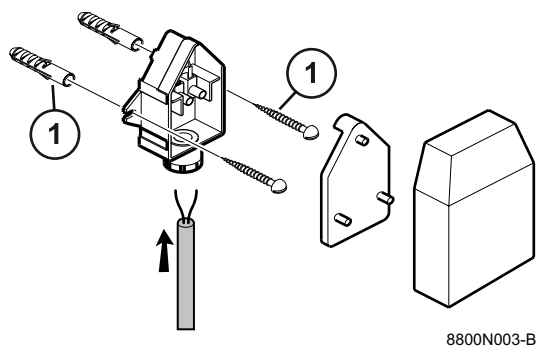
**Emplacements déconseillés :**

- ▶ masqué par un élément du bâtiment (balcon, toiture, ...)
- ▶ près d'une source de chaleur perturbatrice (soleil, cheminée, grille de ventilation, ...)

**4.8.2. Montage de la sonde extérieure**

Monter la sonde avec les vis et chevilles livrés.

- ① Vis à bois CB diamètre 4 + chevilles

**4.9 Raccordements électriques****4.9.1. Tableau de commande**

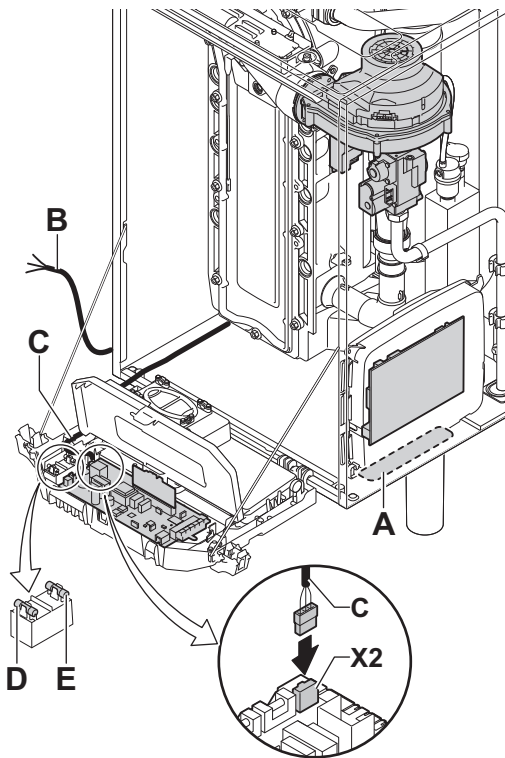
La chaudière est intégralement précâblée. L'alimentation électrique se fait par le câble de raccordement **C** au secteur. Tous les autres raccordements externes peuvent être réalisés sur les connecteurs de raccordement (basse tension). Les principales caractéristiques du tableau de commande sont décrites dans le tableau suivant.

Tension d'alimentation	230 VAC/50Hz
Calibre du fusible principal F1 (230 VAC)	6.3 AT
Calibre du fusible F2 (230 VAC)	2 AT
Ventilateur	230 VAC

**ATTENTION**

Respecter les polarités indiquées aux bornes : phase (L), neutre (N) et terre  $\perp$ .





T002039-A

- A** Passage des câbles 230 V
- B** Câble d'alimentation
- C** Câble du boîtier pour cartes de commande
- D** Fusible 6,3 AT
- E** Fusible 2 AT



#### ATTENTION

Les composants suivants de l'appareil se trouvent sous une tension de 230 V :

- ▶ Raccordement électrique du circulateur (Chauffage central).
- ▶ Raccordement électrique du bloc gaz combiné.
- ▶ Raccordement électrique du ventilateur.
- ▶ La majorité des éléments du tableau de commande.
- ▶ La majorité des éléments du boîtier de raccordement.
- ▶ Transformateur d'allumage.
- ▶ Raccordement du câble d'alimentation.

### 4.9.2. Recommandations



#### AVERTISSEMENT

- ▶ Les raccordements électriques doivent impérativement être effectués hors tension, par un professionnel qualifié.
- ▶ La chaudière est entièrement pré-câblée. Ne pas modifier les connexions intérieures du tableau de commande.
- ▶ Effectuer la mise à la terre avant tout branchement électrique.

Effectuer les raccordements électriques de l'appareil selon :

- ▶ les prescriptions des normes en vigueur.
- ▶ Le raccordement électrique doit être conforme aux prescriptions du règlement général sur les installations électriques (RGIE).
- ▶ les indications des schémas électriques livrés avec l'appareil.
- ▶ les recommandations de la présente notice.

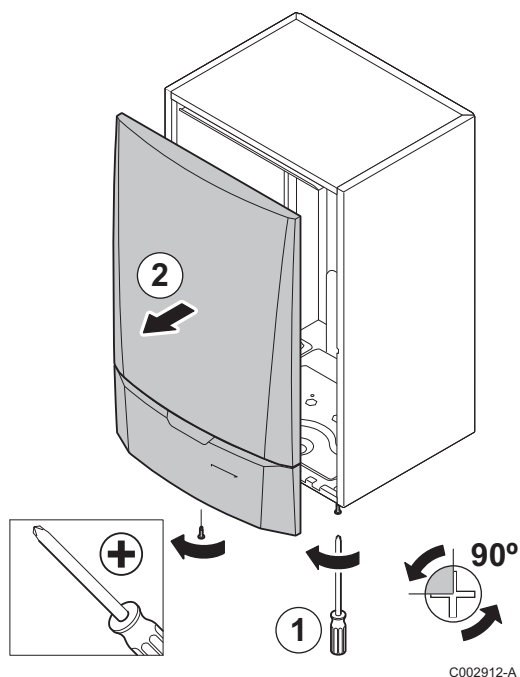



#### ATTENTION

- ▶ Séparer les câbles de sondes des câbles 230 V.
- ▶ En dehors de la chaudière : Utiliser 2 conduits ou chemins de câbles distants d'au moins 10 cm.

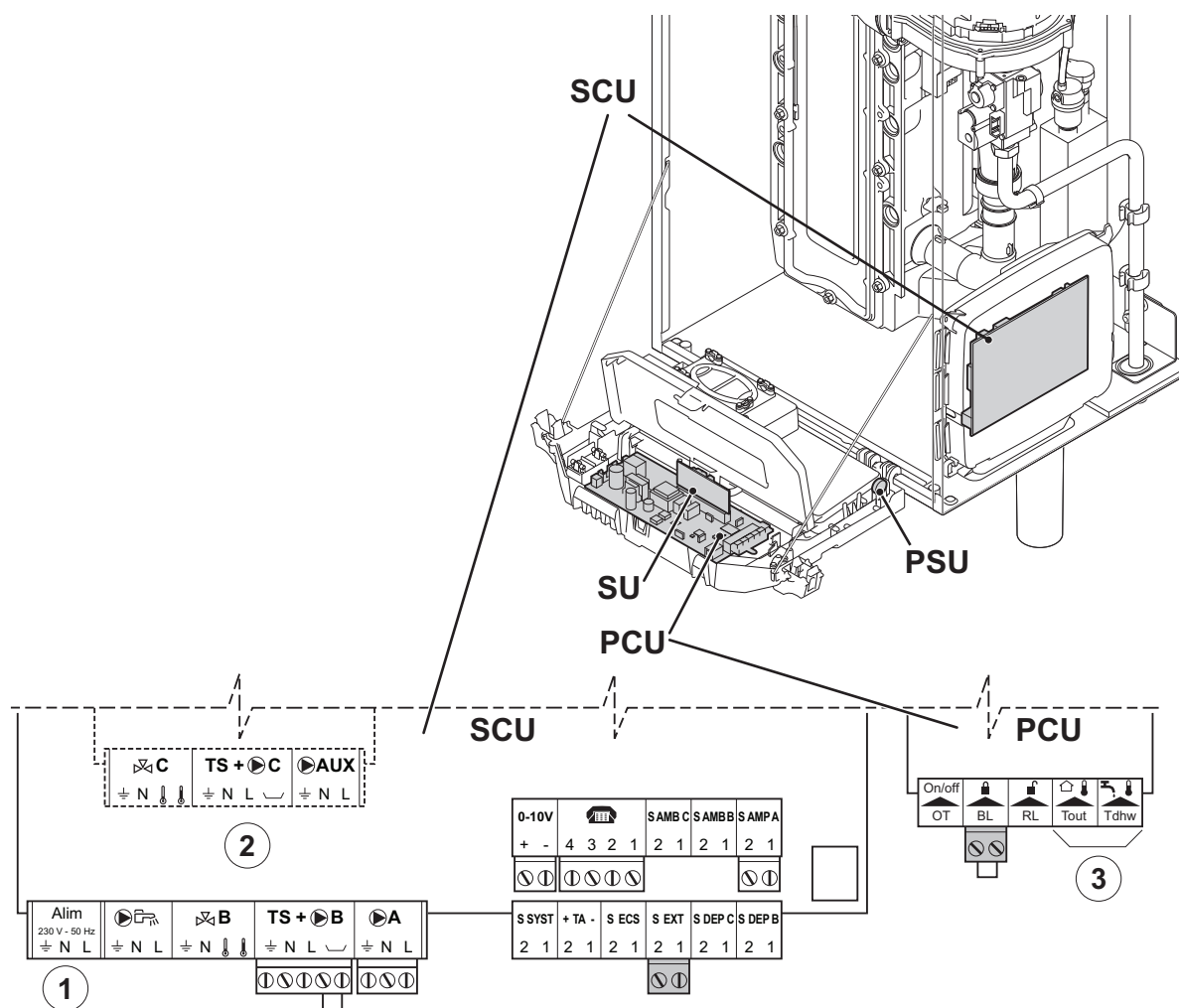
### 4.9.3. Montage et raccordement du tableau de commande

---



1. Dévisser d'un quart de tour les 2 vis situées sous le panneau avant.
2. Retirer le panneau avant.
3. Monter et raccorder le tableau de commande.  
 Pour le montage et le raccordement du tableau de commande, voir le feuillet livré dans le colis du tableau de commande.

### 4.9.4. Emplacement des cartes électroniques



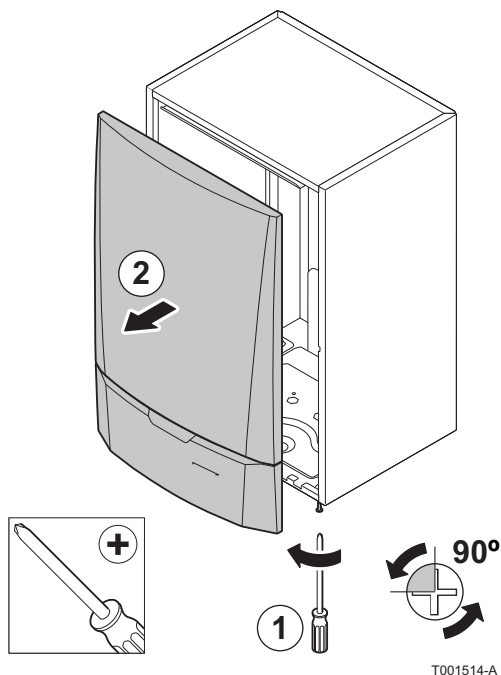
T001999-A

- ① Ne rien raccorder sur le bornier.
- ② Carte électronique optionnelle (Colis AD249)
- ③ Ne rien raccorder sur le bornier.

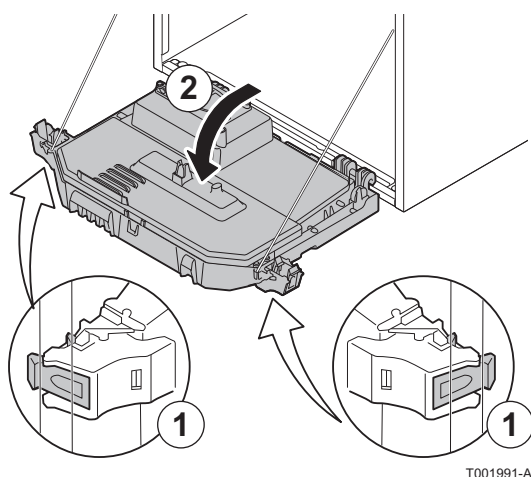
### 4.9.5. Accès aux borniers de raccordements

Pour accéder aux borniers de raccordement, procéder comme suit :

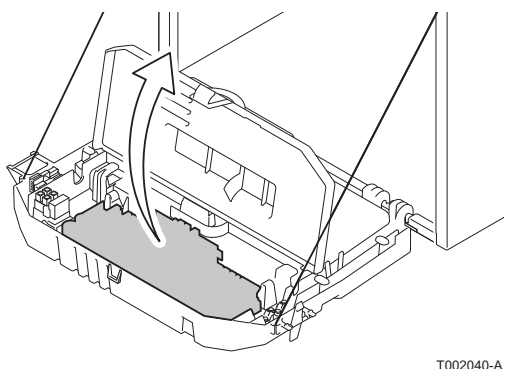
1. Dévisser d'un quart de tour les 2 vis situées sous le panneau avant.
2. Retirer le panneau avant.



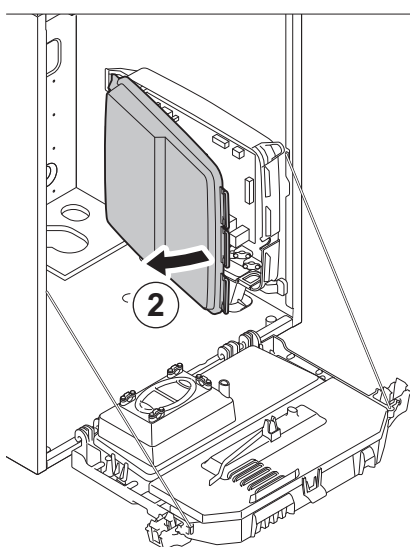
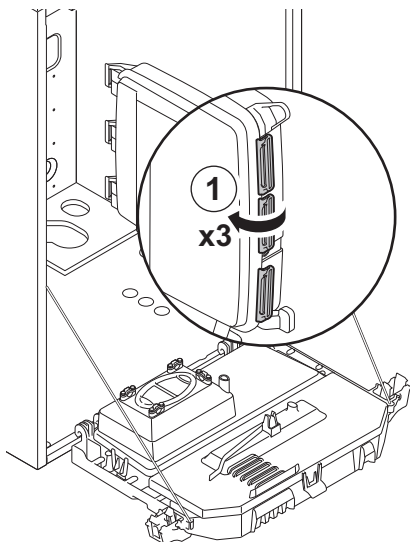
3. Basculer le tableau de commande vers l'avant en ouvrant les clips de fixation situés sur les côtés.
4. Ouvrir le boîtier de commande à l'aide des clips situés à l'avant.



5. Relever le cache du tableau de commande.



6. Déclipser le cache-cartes.

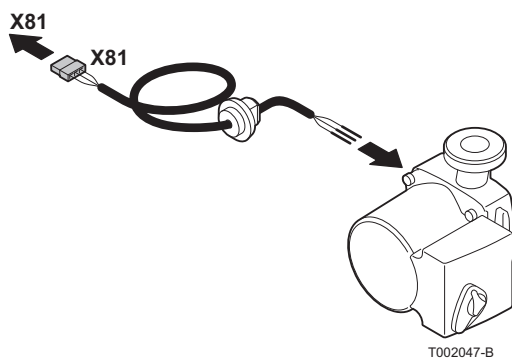


T002862-A

#### 4.9.6. Raccordement de la pompe

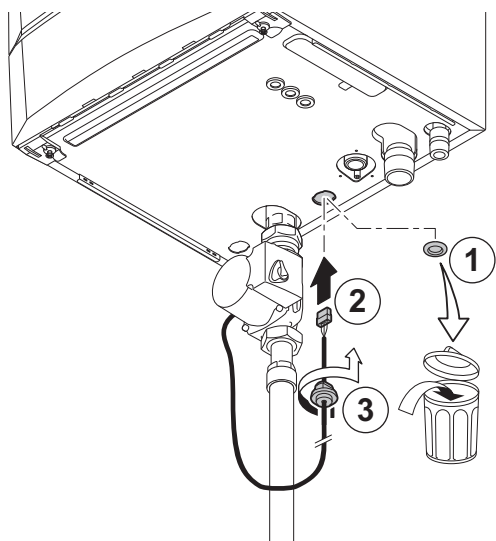
La pompe doit être raccordée sur une carte de commande standard (PCU). Pour ce faire, procéder comme suit :

1. Raccorder le câble fourni avec la chaudière à la pompe.



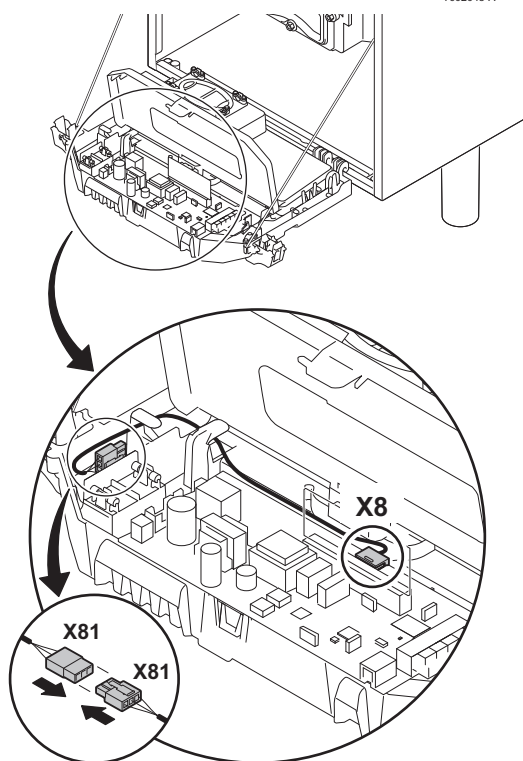
#### 4. Installation

GMR 5045 Condens GMR 5065 Condens GMR 5090 Condens  
GMR 5115 Condens



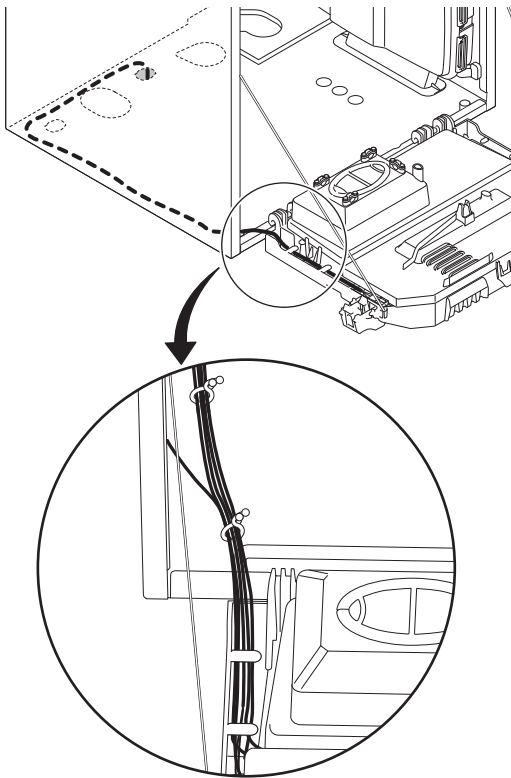
T002048-A

2. Enlever le passe-fil de l'ouverture située au milieu du fond de la chaudière. Faire passer le câble de connexion de la pompe par le fond de la chaudière et obturer à nouveau l'ouverture en attachant la fermeture de la baie au câble.



T002050-C

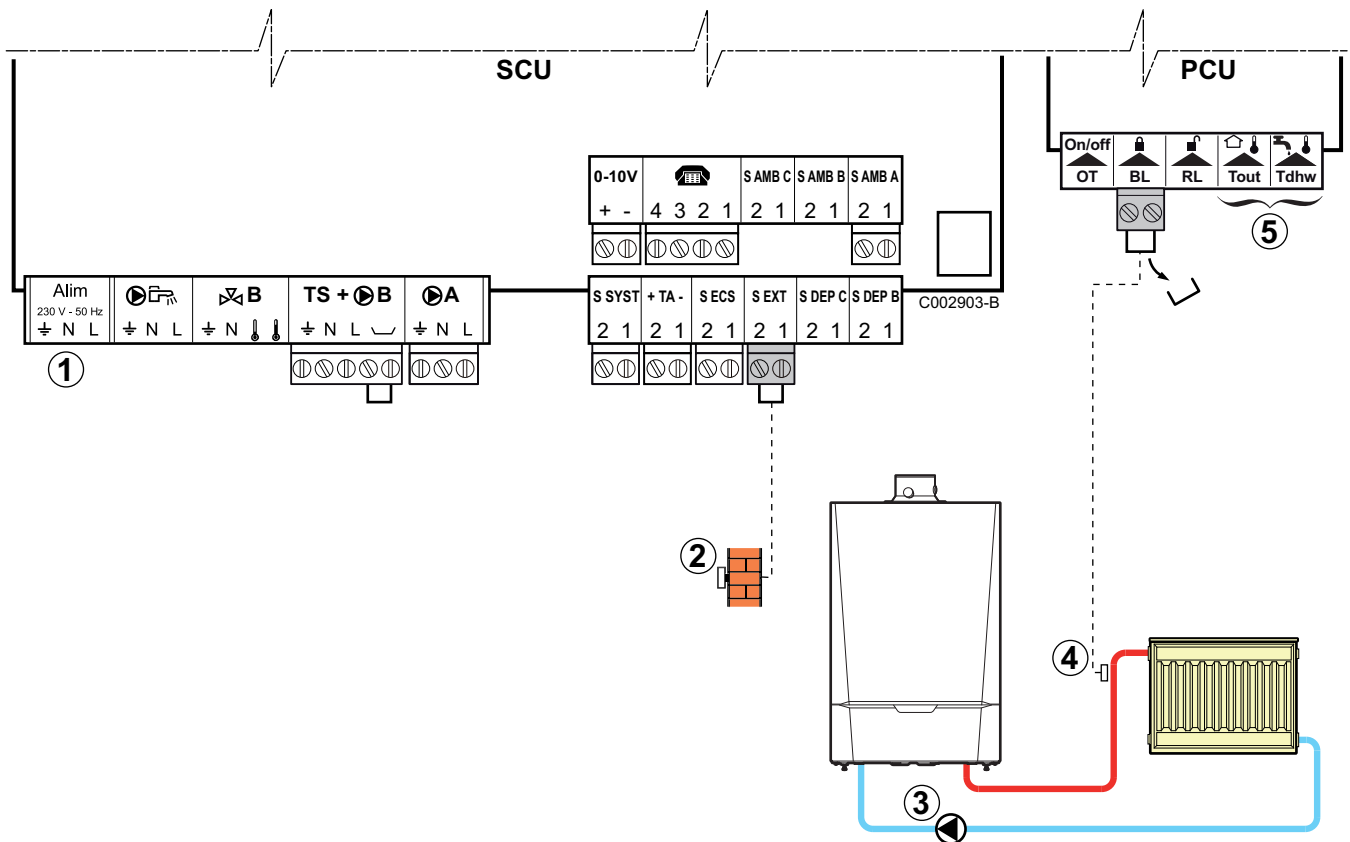
3. Brancher le câble de connexion de la pompe au câble de connecteur **X8** du tableau de commande.



4. Ajouter le câble de sortie de la pompe au faisceau de câblage, en ouvrant et en fermant les bandes du faisceau de câblage.

T002049-B

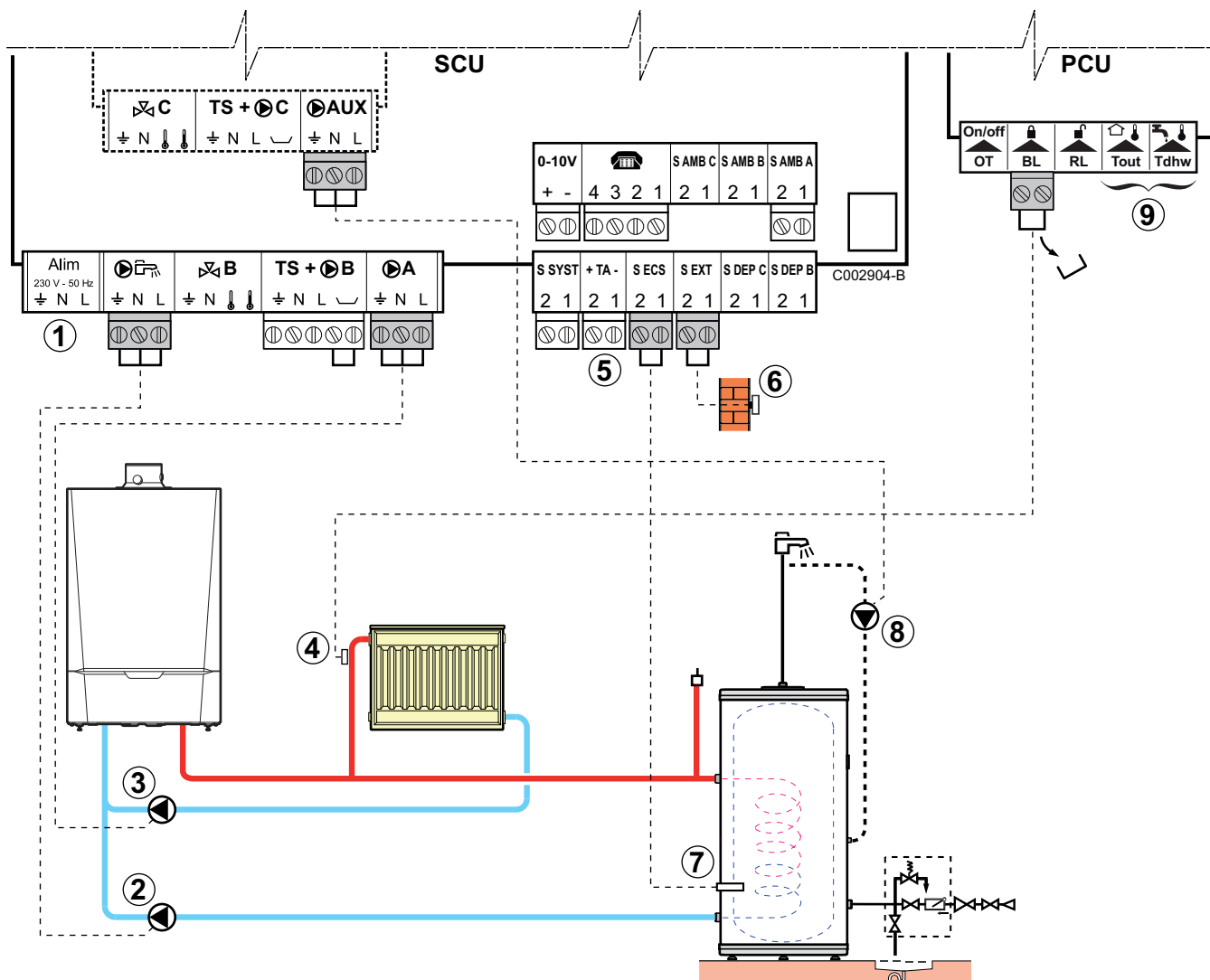
#### 4.9.7. Raccordement d'un circuit chauffage direct



- ① Ne rien raccorder sur le bornier.
- ② Raccorder la sonde extérieure.
- ③ Pompe de raccordement chauffage.

- ④ Raccorder un thermostat de sécurité si le circuit chauffage est un plancher chauffant.
- ▶ Retirer le pont.
  - ▶ Brancher les fils du thermostat de sécurité sur le connecteur.
- ⑤ Ne rien raccorder sur le bornier.

#### 4.9.8. Raccordement d'un circuit chauffage direct et d'un ballon eau chaude sanitaire



- ① Ne rien raccorder sur le bornier.
- ② Raccordement de la pompe de charge sanitaire
- ③ Raccorder la pompe chauffage
- ④ Raccorder un thermostat de sécurité si le circuit chauffage est un plancher chauffant.
- ▶ Retirer le pont.
  - ▶ Brancher les fils du thermostat de sécurité sur le connecteur.



- ⑤ Raccorder l'anode du ballon.



**ATTENTION**

- ▶ Si le ballon est équipé d'une anode à courant imposé Titan Active System®, brancher l'anode sur l'entrée (+ sur l'anode, - sur la cuve).
- ▶ Si le ballon n'est pas équipé d'anode à courant imposé, mettre en place le connecteur de simulation (livré avec la sonde ECS - colis AD212).

- ⑥ Raccorder la sonde extérieure.  
 ⑦ Raccorder la sonde ECS (Colis AD212).  
 ⑧ Raccorder la pompe de bouclage sanitaire (Optionnelle).  
 ⑨ Ne rien raccorder sur le bornier.

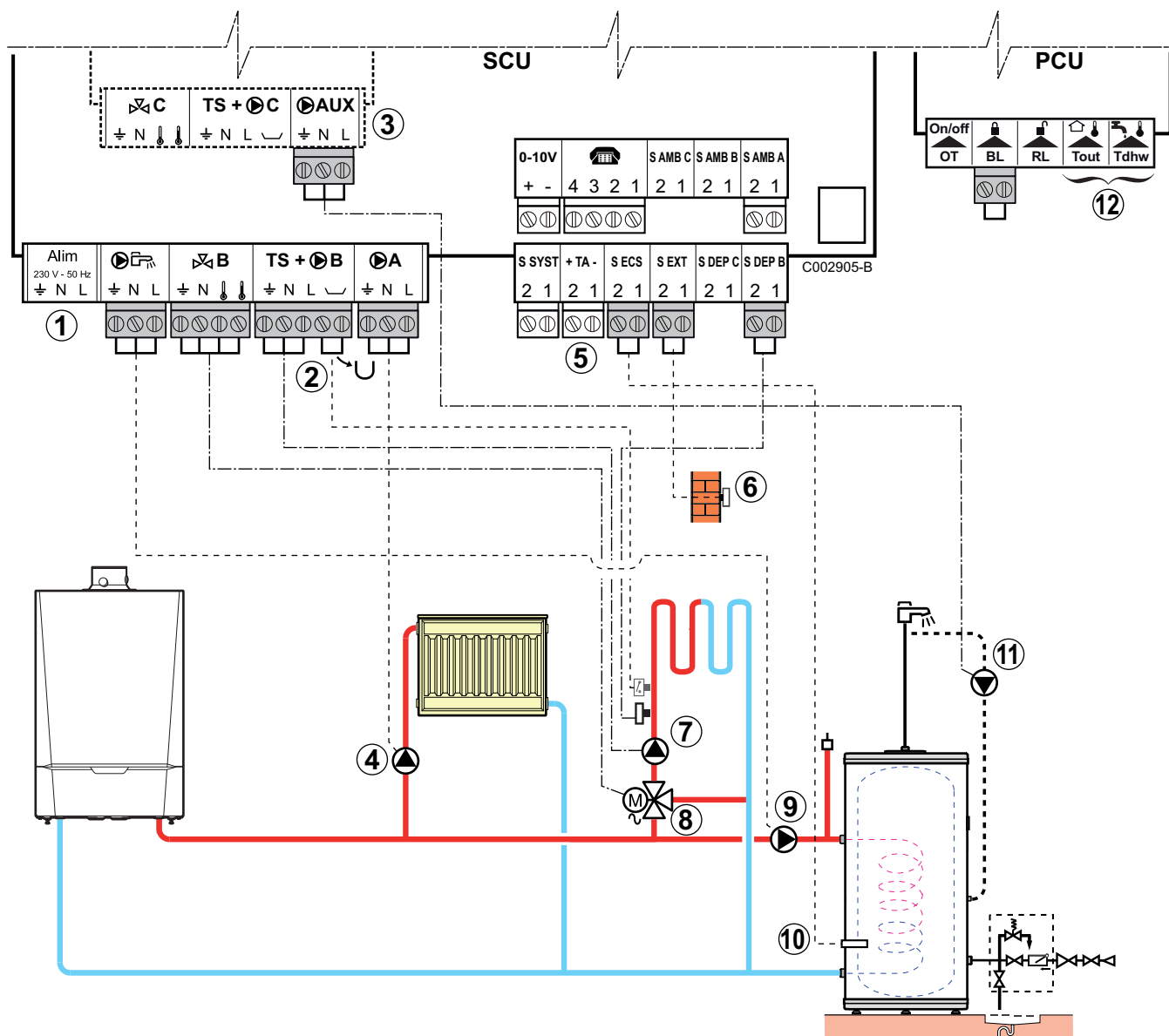
OE-tronic 4 - Réglages à effectuer pour ce type d'installation			
Paramètres	Accès	Réglages à effectuer	Voir
<b>INSTALLATION</b>	Menu #AFFECTATION	<b>ETENDUE</b>	"Afficher les paramètres du mode étendu", page 69
Si une pompe de bouclage sanitaire est raccordée sur <b>AUX</b> du bornier de raccordement : <b>S.POMPE AUX</b> <sup>(1)</sup>	Menu #AFFECTATION	<b>BOUC.ECS</b>	"Régler les paramètres spécifiques à l'installation", page 70
Si un thermostat de sécurité est raccordé sur <b>BL</b> du bornier de raccordement : <b>ENT.BL</b>	Menu #REGLAGES	<b>ARRET TOTAL</b>	"Réglages "professionnel"", page 83
Si un ballon ECS (type BS60) est raccordé <sup>(2)</sup>	Menu #AFFECTATION	<b>OUI</b>	"Régler les paramètres spécifiques à l'installation", page 70
(1) Le paramètre ne s'affiche que si le paramètre <b>INSTALLATION</b> est réglé sur <b>ETENDUE</b>			
(2) Le paramètre ne s'affiche que si le paramètre <b>INSTALLATION</b> est réglé sur <b>ETENDUE</b>			

OE-control - Réglages à effectuer pour ce type d'installation
Aucun réglage complémentaire n'est nécessaire

### 4.9.9. Raccordement de deux circuits et d'un ballon eau chaude sanitaire après la bouteille casse-pression



Cette configuration est uniquement possible avec le tableau de commande OE-tronic 4.



- ① Ne rien raccorder sur le bornier.
- ② Raccorder un thermostat de sécurité si le circuit chauffage est un plancher chauffant.
  - ▶ Retirer le pont.
  - ▶ Brancher les fils du thermostat de sécurité sur le connecteur.
- ③ Raccordement d'un circuit supplémentaire sur l'option AD249.
- ④ Raccorder le circulateur de chauffage (circuit A).
 

**i** Si un plancher chauffant est présent, mettre en place un thermostat de sécurité après le circulateur. Le thermostat de sécurité coupera le circulateur en cas de surchauffe.

- ⑤ Raccorder l'anode du ballon.



#### ATTENTION

- ▶ Si le ballon est équipé d'une anode à courant imposé Titan Active System®, brancher l'anode sur l'entrée (+ sur l'anode, - sur la cuve).
- ▶ Si le ballon n'est pas équipé d'anode à courant imposé, mettre en place le connecteur de simulation (livré avec la sonde ECS - colis AD212).

- ⑥ Raccorder la sonde extérieure.
- ⑦ Raccorder le circulateur de chauffage (circuit **B**).
- ⑧ Raccorder la vanne 3 voies (circuit **B**).
- ⑨ Raccordement de la pompe de charge sanitaire.
- ⑩ Raccorder la sonde ECS (Colis AD212).
- ⑪ Raccorder la pompe de bouclage sanitaire sur la sortie **AUX** de l'option AD249.
- ⑫ Ne rien raccorder sur le bornier.

#### 4.9.10. Raccordement d'un ballon tampon

---



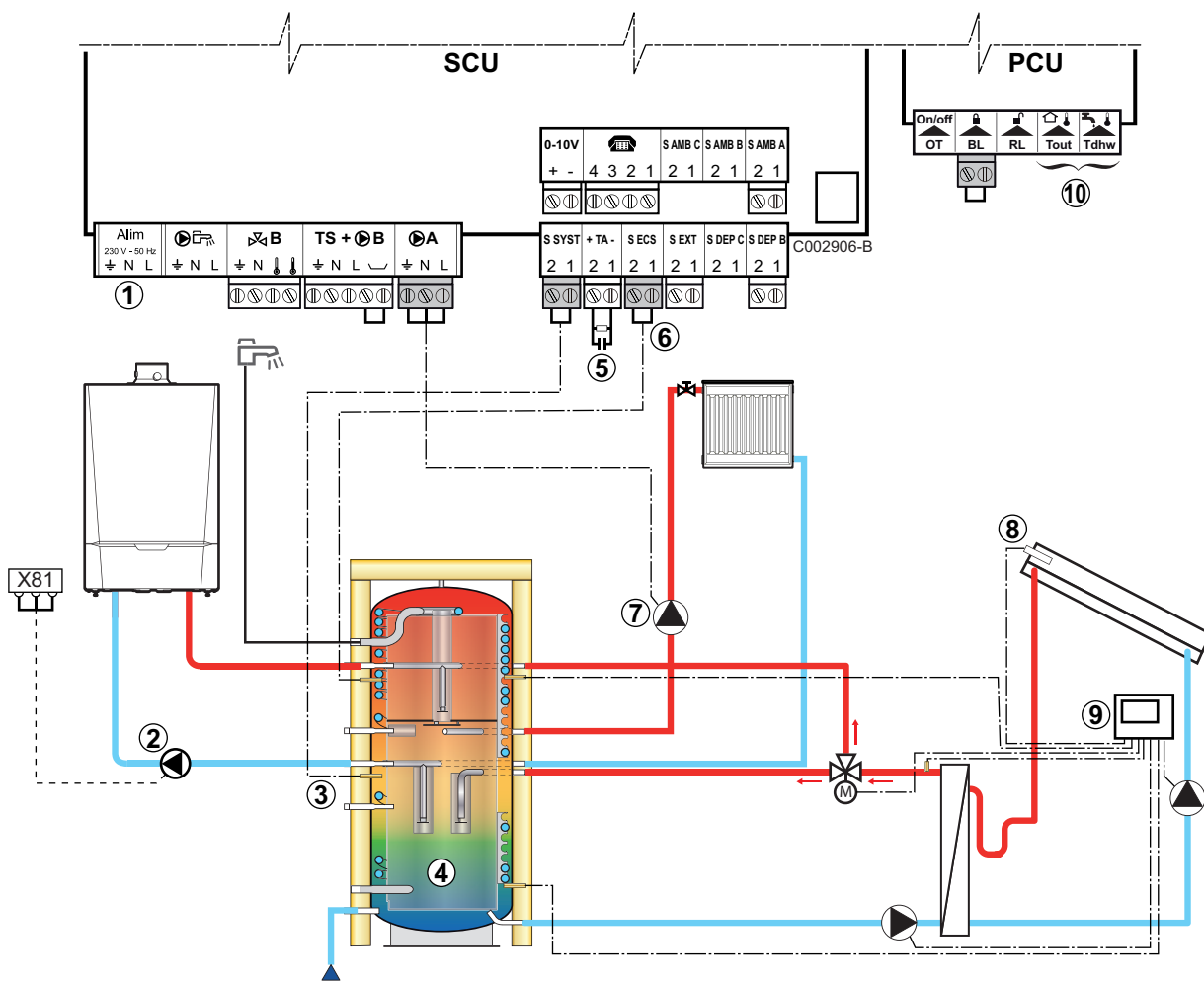
Cette configuration est uniquement possible avec le tableau de commande OE-tronic 4.

#### ■ Ballon tampon EOCOSUN DU



Dans cet exemple d'installation, le ballon tampon (type EOCOSUN DU) intègre une zone eau chaude sanitaire. La chaudière démarre systématiquement pour maintenir la zone eau chaude sanitaire du ballon tampon ou pour maintenir le ballon indépendant en température.



Si le ballon tampon est sans zone sanitaire, utiliser un ballon d'eau chaude sanitaire indépendant.



- ① Ne rien raccorder sur le bornier.
- ② Raccorder la pompe de charge du ballon tampon.
- ③ Raccorder la sonde du ballon tampon (Colis AD250).
- ④ Ballon tampon.
- ⑤ Raccorder l'anode du ballon.
- i** Si le ballon n'est pas équipé d'anode à courant imposé, mettre en place le connecteur de simulation (livré avec la sonde ECS - colis AD212).
- ⑥ Raccorder la sonde ECS (Colis AD212).
- ⑦ Raccorder la pompe chauffage (Circuit A).
- ⑧ Sonde capteur solaire.
- ⑨ Raccorder la station solaire aux capteurs solaires.
- ⑩ Ne rien raccorder sur le bornier.

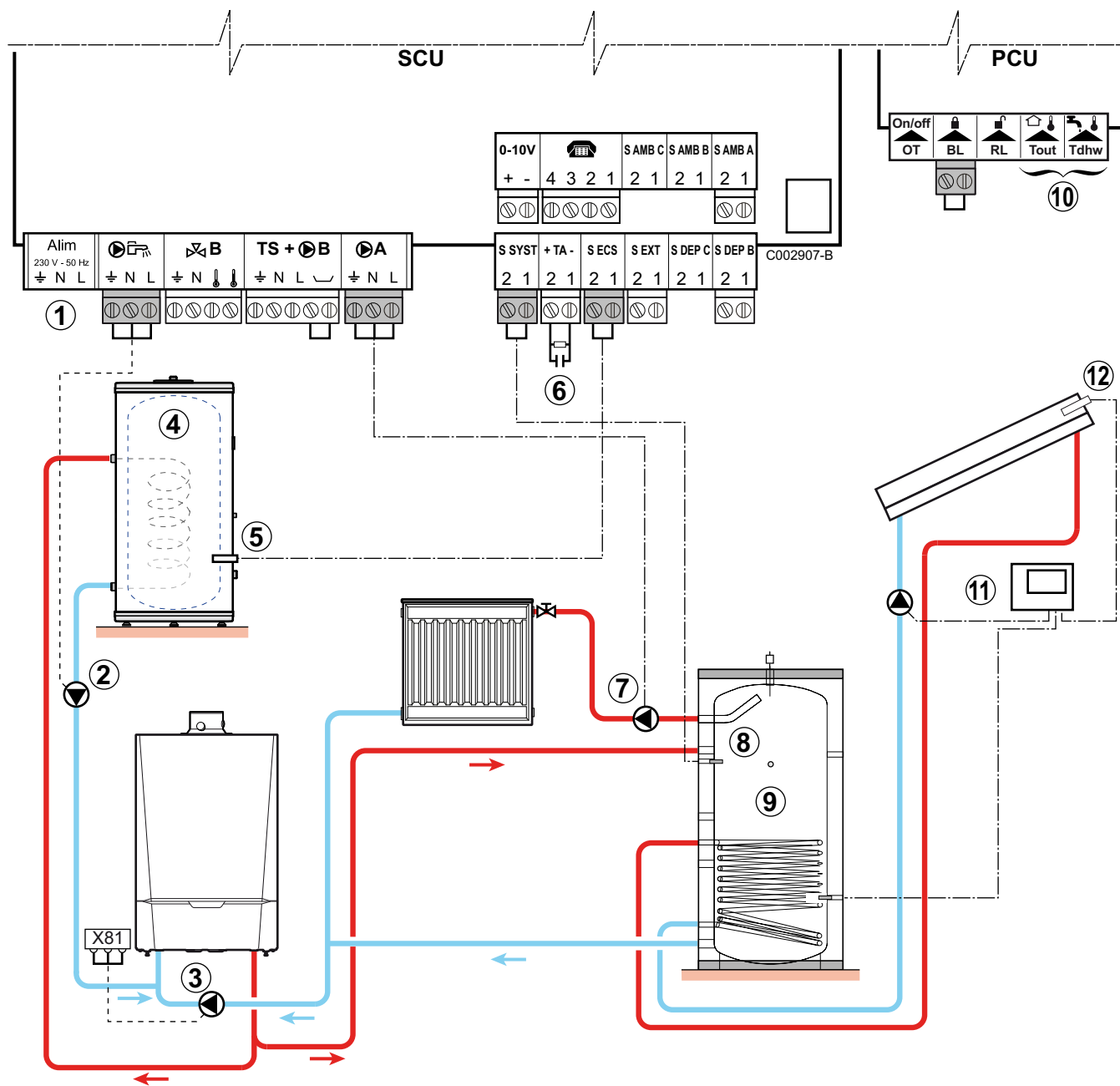
OE-tronic 4 - Réglages à effectuer pour ce type d'installation			
Paramètres	Accès	Réglages à effectuer	Voir
<b>INSTALLATION</b>	Menu <b>#AFFECTATION</b>	<b>ETENDUE</b>	 "Afficher les paramètres du mode étendu", page 69
<b>E.SYST<sup>(1)</sup></b>	Menu <b>#AFFECTATION</b>	<b>BALLON TAMPON</b>	 "Régler les paramètres spécifiques à l'installation", page 70

(1) Le paramètre ne s'affiche que si le paramètre **INSTALLATION** est réglé sur **ETENDUE**





La partie ECS est maintenue à la consigne ECS par la chaudière.  
La zone chauffage est maintenue à la consigne calculée en fonction de la température extérieure. La zone est réchauffée quand la température sonde tampon chauffage ③ passe en-dessous de la consigne calculée -6 °C. Le réchauffage de la zone chauffage s'arrête quand la température tampon chauffage passe au-dessus de la consigne calculée.

■ Ballon tampon PS et ballon ECS raccordé à la chaudière



- ① Ne rien raccorder sur le bornier.
- ② Pompe de charge ECS
- ③ Pompe de charge ballon tampon.
- ④ Raccorder un préparateur d'eau chaude sanitaire si le ballon tampon ⑨ ne sert qu'au chauffage
- ⑤ Raccorder la sonde ECS (Colis AD212).
- ⑥ Raccorder l'anode du ballon.
- i** Si le ballon n'est pas équipé d'anode à courant imposé, mettre en place le connecteur de simulation (livré avec la sonde ECS - colis AD212).
- ⑦ Raccorder la pompe chauffage (Circuit A).

- ⑧ Sonde capteur solaire.
- ⑨ Ballon tampon.
- ⑩ Ne rien raccorder sur le bornier.
- ⑪ Raccorder la station solaire aux capteurs solaires.
- ⑫ Sonde capteur solaire

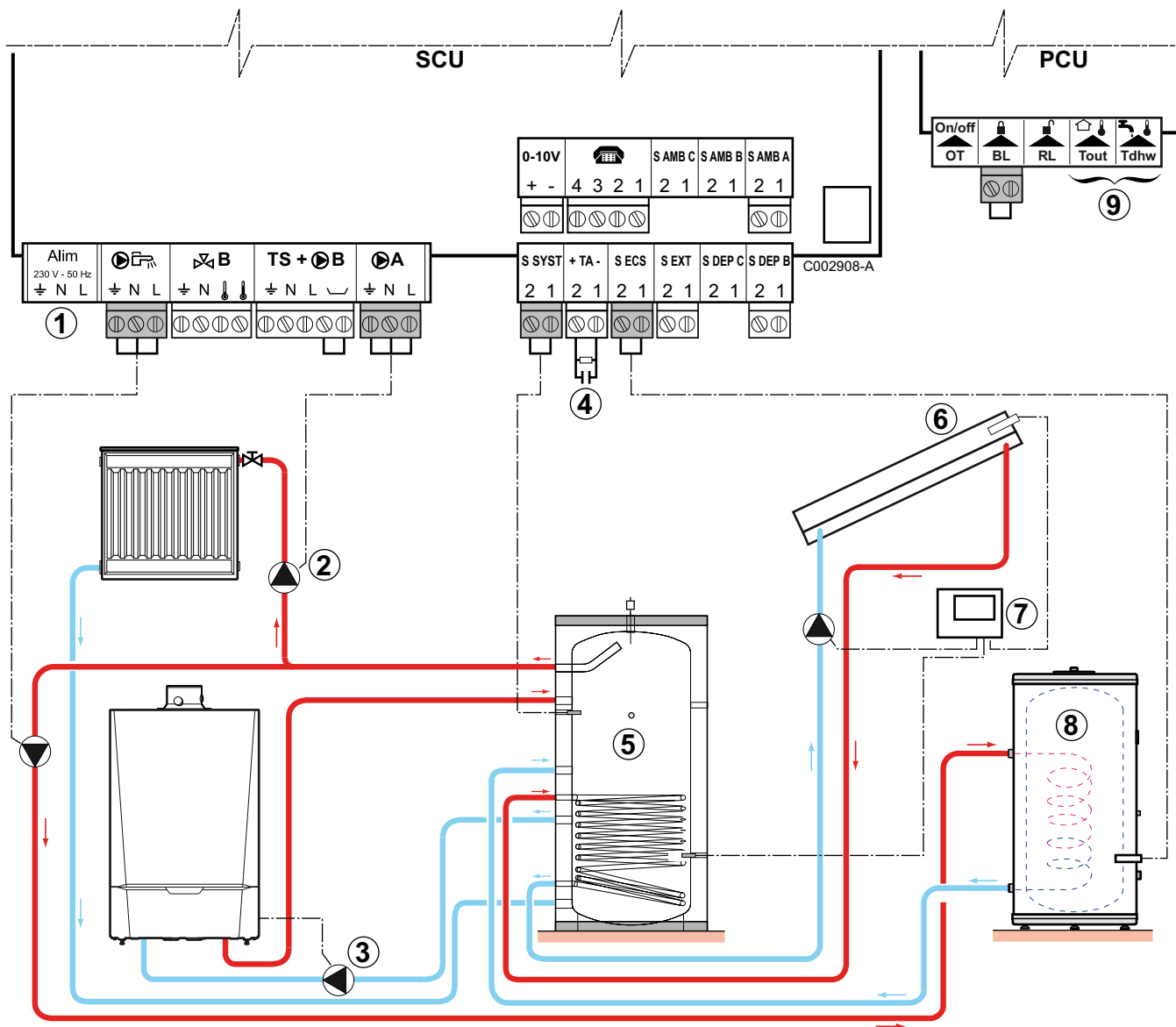
OE-tronic 4 - Réglages à effectuer pour ce type d'installation			
Paramètres	Accès	Réglages à effectuer	Voir
<b>INSTALLATION</b>	Menu #AFFECTATION	<b>ETENDUE</b>	 "Afficher les paramètres du mode étendu", page 69
<b>E.SYST<sup>(1)</sup></b>	Menu #AFFECTATION	<b>BALLON TAMPON</b>	 "Régler les paramètres spécifiques à l'installation", page 70
(1) Le paramètre ne s'affiche que si le paramètre <b>INSTALLATION</b> est réglé sur <b>ETENDUE</b>			



La partie ECS est maintenue à la consigne ECS par la chaudière.  
La zone chauffage est maintenue à la consigne calculée en fonction de la température extérieure. La zone est réchauffée quand la température sonde tampon chauffage passe en-dessous de la consigne calculée -6 °C. Le réchauffage de la zone chauffage s'arrête quand la température tampon chauffage passe au-dessus de la consigne calculée.

### ■ Ballon tampon PS et ballon ECS raccordé au ballon tampon

La chaudière ne démarre en production eau chaude sanitaire que si le ballon tampon n'est pas assez chaud pour garantir la charge du ballon sanitaire.



- ① Ne rien raccorder sur le bornier.
  - ② Raccorder la pompe chauffage (Circuit A).
  - ③ Pompe de charge ballon tampon
  - ④ Raccorder l'anode du ballon.
- i** Si le ballon n'est pas équipé d'anode à courant imposé, mettre en place le connecteur de simulation (livré avec la sonde ECS - colis AD212).
- ⑤ Ballon tampon.
  - ⑥ Sonde capteur solaire.
  - ⑦ Raccorder la station solaire aux capteurs solaires.



- ⑧ Ballon d'eau chaude sanitaire.  
Raccorder la sonde ECS.
- ⑨ Ne rien raccorder sur le bornier.

OE-tronic 4 - Réglages à effectuer pour ce type d'installation			
Paramètres	Accès	Réglages à effectuer	Voir
INSTALLATION	Menu #AFFECTATION	ETENDUE	"Afficher les paramètres du mode étendu", page 69
E.SYST <sup>(1)</sup>	Menu #AFFECTATION	BAL.TAMP+ECS	"Régler les paramètres spécifiques à l'installation", page 70

(1) Le paramètre ne s'affiche que si le paramètre **INSTALLATION** est réglé sur **ETENDUE**

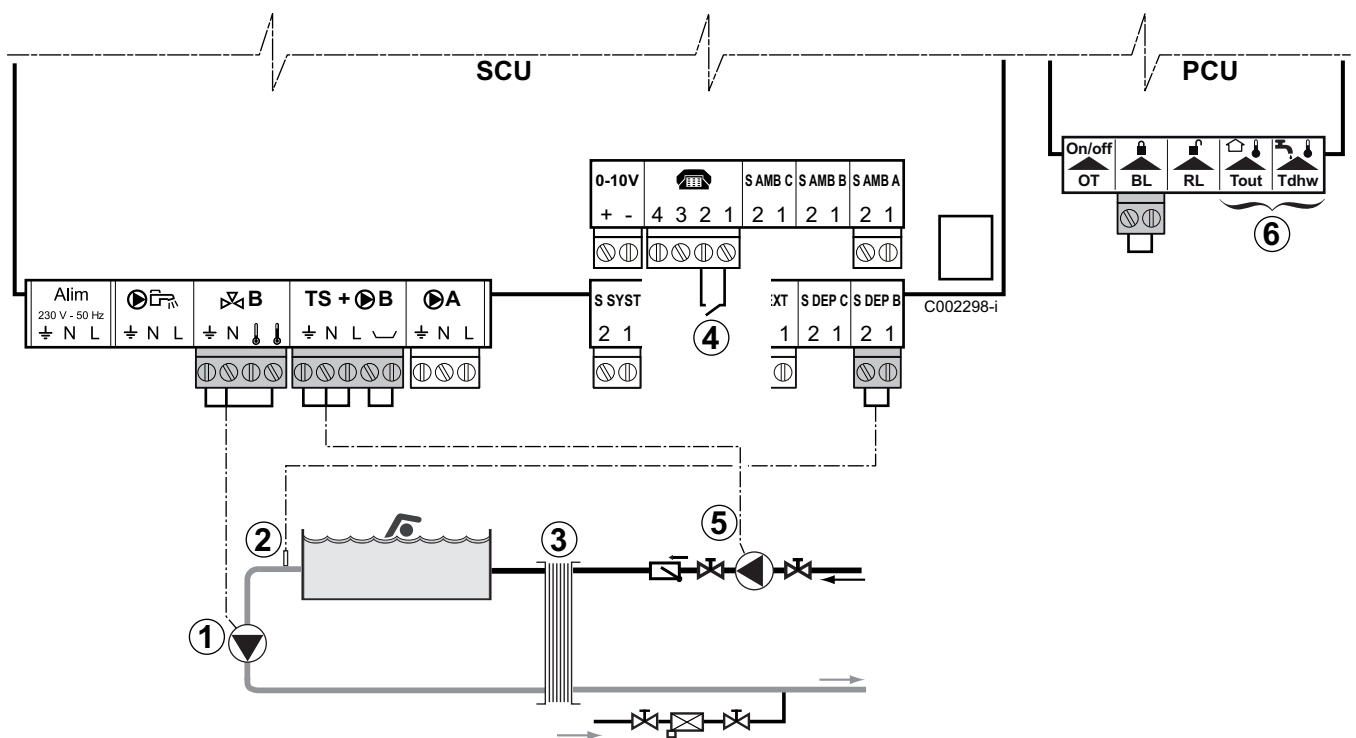


Le ballon sanitaire est chargé à partir du ballon tampon. Si durant une charge sanitaire la température du ballon tampon passe sous la consigne primaire ECS (paramètre TEMP.PRIM.ECS), la chaudière maintient ce dernier en température pour garantir la charge du ballon sanitaire. La zone chauffage est maintenue à la consigne calculée en fonction de la température extérieure. La zone est réchauffée quand la température sonde tampon chauffage passe en-dessous de la consigne calculée -6 °C. Le réchauffage de la zone chauffage s'arrête quand la température tampon chauffage passe au-dessus de la consigne calculée.

#### 4.9.11. Raccordement d'une piscine






Cette configuration est uniquement possible avec le tableau de commande OE-control 4.



- ① Raccorder la pompe secondaire piscine.
- ② Raccorder la sonde piscine.
- ③ Echangeur à plaques.
- ④ Commande de coupure de chauffe de la piscine

**i** Lorsque le paramètre **E.TEL:** est réglé sur **TOR.B**, la piscine n'est plus réchauffée quand le contact est ouvert (réglage d'usine), seul l'antigel reste assuré.  
Le sens du contact reste réglable par le paramètre **CTC.TEL.**


- ⑤ Raccorder la pompe primaire piscine.
- ⑥ Ne rien raccorder sur le bornier.

OE-tronic 4 - Réglages à effectuer pour ce type d'installation			
Paramètres	Accès	Réglages à effectuer	Voir
<b>INSTALLATION</b>	Menu # <b>AFFECTATION</b>	<b>ETENDUE</b>	 "Afficher les paramètres du mode étendu", page 69
<b>CIRC.B:</b>	Menu # <b>AFFECTATION</b>	<b>PISCINE</b>	 "Régler les paramètres spécifiques à l'installation", page 70
Si <b>E. TEL:</b> est utilisé <b>E.TEL:</b>	Menu # <b>AFFECTATION</b>	<b>TOR B</b>	
<b>MAX. CIRC. B</b>	Menu # <b>CIRC.B</b>	Régler la valeur de <b>MAX.CIRC.B</b> à la température correspondant aux besoins de l'échangeur	 "Réglages "professionnel"", page 83

### ■ Pilotage du circuit piscine

La régulation permet de piloter un circuit piscine dans deux cas :

#### Cas 1 : La régulation régule le circuit primaire (chaudière/échangeur) et le circuit secondaire (échangeur/bassin).

- ▶ Brancher la pompe du circuit primaire (chaudière/échangeur) sur la sortie **B** du bornier de raccordement. La température **MAX.CIRC.B** est alors assurée durant les périodes confort du programme **B** en été comme en hiver.
- ▶ Brancher la sonde piscine (colis AD212) sur l'entrée **S DEP B** du bornier de raccordement.
- ▶ Régler la consigne de la sonde piscine à l'aide de la touche  dans la plage 5 - 39°C.

#### Cas 2 : La piscine dispose déjà d'un système de régulation que l'on souhaite conserver. La régulation régule uniquement le circuit primaire (chaudière/échangeur).

- ▶ Brancher la pompe du circuit primaire (chaudière/échangeur) sur la sortie **B** du bornier de raccordement.  
La température **MAX.CIRC.B** est alors assurée durant les périodes confort du programme **B** en été comme en hiver.



La piscine peut aussi être raccordée sur le circuit **C** en ajoutant l'option AD249 :

- ▶ Effectuer les branchements sur les borniers repérés **C**.
- ▶ Régler les paramètres du circuit **C**.

### ■ Programmation horaire de la pompe du circuit secondaire

La pompe secondaire fonctionne durant les périodes confort du programme **B** en été comme en hiver.

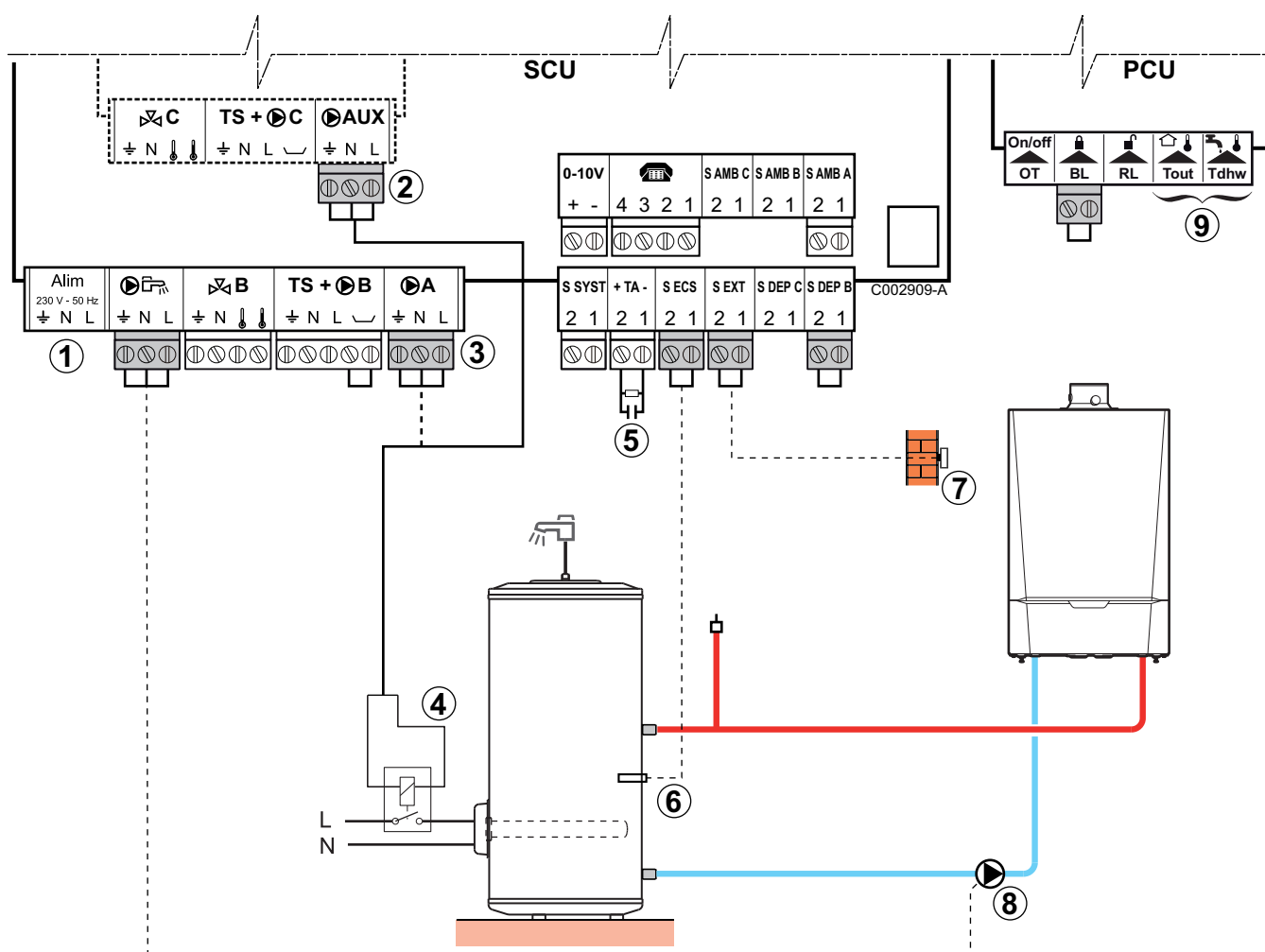
### ■ Mise à l'arrêt

Pour l'hivernage de votre piscine, contacter votre pisciniste.

## 4.9.12. Raccordement d'un ballon mixte





Cette configuration est uniquement possible avec le tableau de commande OE-tronic 4.



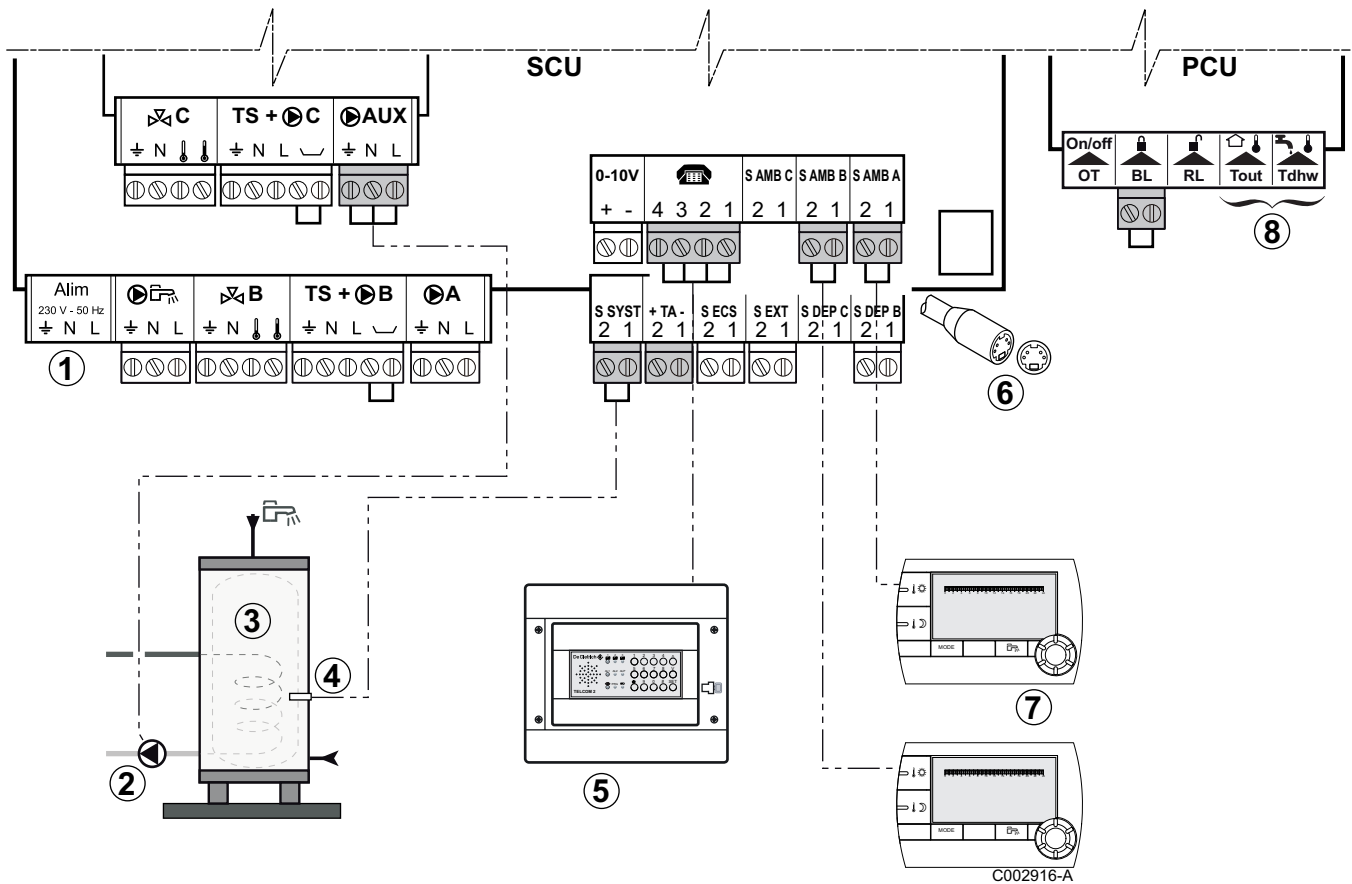
① Ne rien raccorder sur le bornier.

- ② Possibilité de raccorder le ballon électrique (Avec l'option AD249)  
Ou sur ③
- ③ Sortie circuit **A** - Possibilité de raccorder le ballon électrique (Ou sur ②)
- ④ Alimentation du relais de commande de la résistance électrique
- ⑤ Raccorder l'anode du ballon.
  - i** Si le ballon n'est pas équipé d'anode à courant imposé, mettre en place le connecteur de simulation (livré avec la sonde ECS - colis AD212).
- ⑥ Raccorder la sonde ECS (Colis AD212).
- ⑦ Raccorder la sonde extérieure
- ⑧ Pompe de charge ECS.
- ⑨ Ne rien raccorder sur le bornier.

OE-tronic 4 - Réglages à effectuer pour ce type d'installation			
Paramètres	Accès	Réglages à effectuer	Voir
<b>INSTALLATION</b>	Menu # <b>AFFECTATION</b>	<b>ETENDUE</b>	 "Afficher les paramètres du mode étendu", page 69
Si le ballon électrique est raccordé sur <b>ⓐ</b> : <b>CIRC.A:</b> <sup>(1)</sup>	Menu # <b>AFFECTATION</b>	<b>ECS ELEC</b>	 "Régler les paramètres spécifiques à l'installation", page 70
Si le ballon électrique est raccordé sur <b>ⓑ</b> : <b>S.AUX:</b> <sup>(1)</sup>	Menu # <b>AFFECTATION</b>	<b>ECS ELEC</b>	
(1) Le paramètre ne s'affiche que si le paramètre <b>INSTALLATION</b> est réglé sur <b>ETENDUE</b>			

### 4.9.13. Raccordement des options

Exemple : module de télésurveillance vocal TELCOM, commandes à distances pour circuits **A** et **B**, deuxième ballon sanitaire



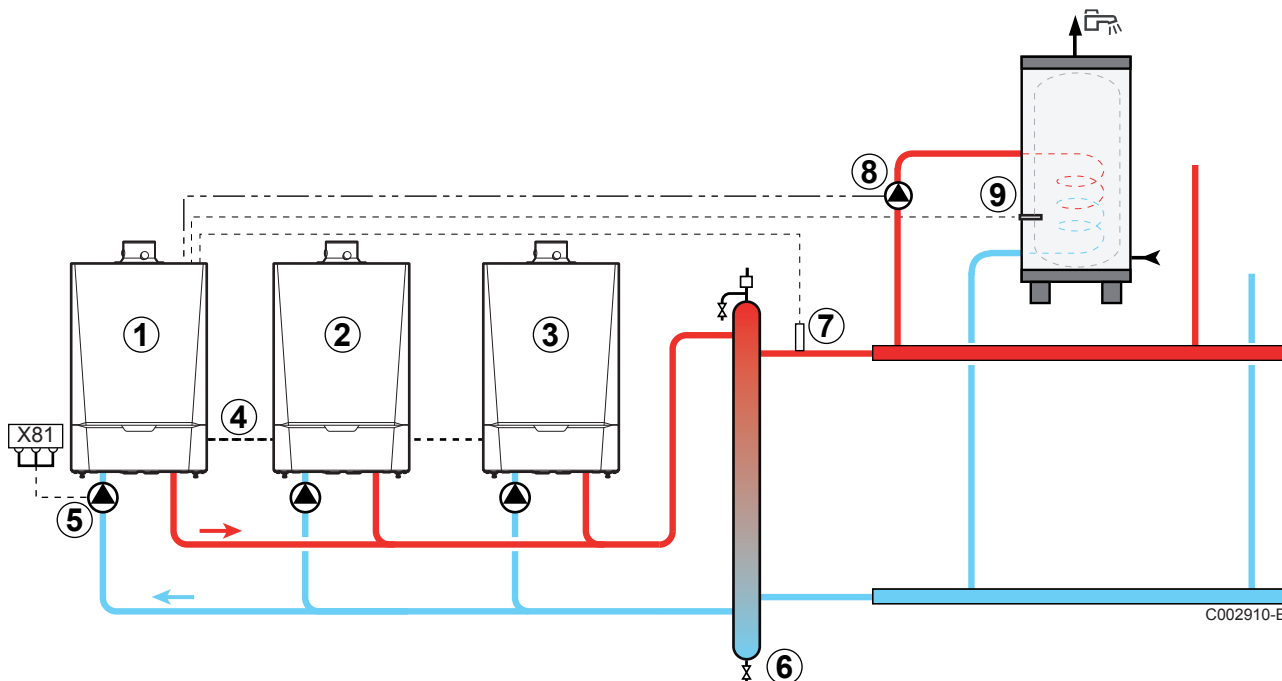
- ① Ne rien raccorder sur le bornier.
- ② Raccorder la pompe de charge du deuxième ballon (Uniquement pour le tableau OE-tronic 4).
- ③ Deuxième ballon d'eau chaude sanitaire (Uniquement pour le tableau OE-tronic 4).
- ④ Raccorder la sonde ECS du deuxième ballon (Uniquement pour le tableau OE-tronic 4).
- ⑤ Raccorder le module de télésurveillance vocal TELCOM (selon disponibilité dans votre pays).
- ⑥ Raccordement BUS cascade, VM
- ⑦ Raccorder la commande à distance (Colis AD257/ FM52).
- ⑧ Ne rien raccorder sur le bornier.

OE-tronic 4 - Réglages à effectuer pour le raccordement du deuxième ballon			
Paramètres	Accès	Réglages à effectuer	Voir
INSTALLATION	Menu #AFFECTATION	ETENDUE	"Afficher les paramètres du mode étendu", page 69
Si deuxième ballon raccordé : S.AUX:(1)	Menu #AFFECTATION	ECS	"Régler les paramètres spécifiques à l'installation", page 70

(1) Le paramètre ne s'affiche que si le paramètre **INSTALLATION** est réglé sur **ETENDUE**

## 4.9.14. Raccordement en cascade



## ■ Préparateur ECS après la bouteille casse-pression

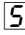






- ① Chaudière pilote (OE-tronic 4)
- ② Chaudière suiveuse 2 (OE-tronic 4 ou OE-control)
- ③ Chaudière suiveuse 3 (OE-tronic 4 ou OE-control)
- ④ Câble **BUS**
- ⑤ Pompe chaudière
- ⑥ Bouteille casse-pression
- ⑦ Sonde départ cascade  
Brancher la sonde sur le bornier **S SYST** de la chaudière pilote.
- ⑧ Pompe de charge ECS
- ⑨ Raccorder la sonde ECS (Colis AD212)

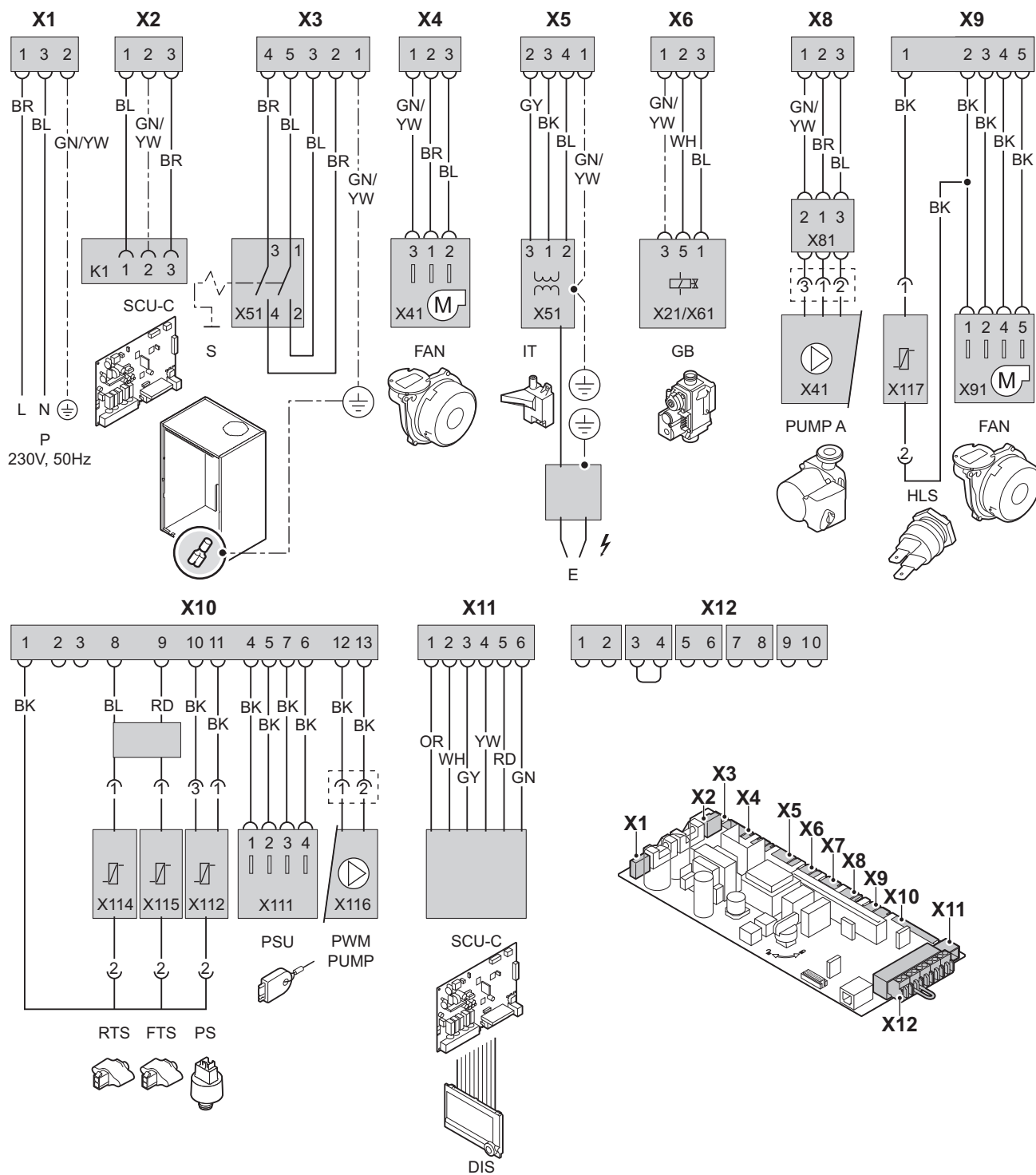
OE-tronic 4 - Réglages à effectuer pour ce type d'installation : Chaudière pilote			
Paramètres	Accès	Réglages à effectuer	Voir
INSTALLATION	Menu #AFFECTATION	ETENDUE	☞ "Afficher les paramètres du mode étendu", page 69
S.ECS: <sup>(1)</sup>	Menu #AFFECTATION	POMPE	☞ "Régler les paramètres spécifiques à l'installation", page 70
CASCADE <sup>(1)</sup>	Menu #RESEAU	OUI	☞ "Configurer le réseau", page 92
REGUL. MAITRESSE <sup>(1)</sup>	Menu #RESEAU	OUI	
RESEAU SYSTEME <sup>(1)</sup>	Menu #RESEAU	AJOUTER ESCLAVE	

(1) Le paramètre ne s'affiche que si le paramètre **INSTALLATION** est réglé sur **ETENDUE**

OE-tronic 4 - Réglages à effectuer pour ce type d'installation : Chaudières suiveuses			
Paramètres	Accès	Réglages à effectuer	Voir
INSTALLATION	Menu #AFFECTATION	ETENDUE	 "Afficher les paramètres du mode étendu", page 69
CASCADE <sup>(1)</sup>	Menu #AFFECTATION	OUI	 "Configurer le réseau", page 92
REGUL. MAITRESSE <sup>(1)</sup>	Menu #AFFECTATION	NON	
NUMERO ESCLAVE <sup>(1)</sup>	Menu #AFFECTATION	2, 3, ...	
(1) Le paramètre ne s'affiche que si le paramètre INSTALLATION est réglé sur ETENDUE			

OE-control - Réglages à effectuer pour ce type d'installation : Chaudières suiveuses			
Paramètres	Accès	Réglages à effectuer	Voir
CASCADE   4	Niveau "installateur"	1	 "Description des paramètres", page 114
NUMERO ESCLAVE   5	Niveau "installateur"	2, 3, ...	

### 4.10 Schéma électrique



T002860-C

<b>P</b>	Alimentation	<b>E</b>	Contacteur d'allumage	<b>FTS</b>	Sonde départ
<b>SCU</b>	Carte électronique de commande étendue	<b>GB</b>	Bloc gaz combiné	<b>PS</b>	Capteur de pression
<b>S</b>	Interrupteur marche/arrêt	<b>PUMP A</b>	Circulateur	<b>PSU</b>	Stockage des paramètres des cartes électroniques PSU et SU
<b>FAN</b>	Ventilateur	<b>HLS</b>	Thermostat de sécurité	<b>PWM PUMP</b>	Signal de modulation de la pompe chaudière
<b>IT</b>	Transformateur d'allumage	<b>RTS</b>	Sonde retour	<b>DIS</b>	Afficheur



## 4.11 Remplissage de l'installation

### 4.11.1. Traitement de l'eau

Dans de nombreux cas, la chaudière et l'installation de chauffage central peuvent être remplies avec de l'eau du robinet normal et aucun traitement de l'eau ne sera nécessaire.



#### AVERTISSEMENT

Ne pas ajouter de produits chimiques à l'eau de chauffage central sans avoir consulté **Oertli**. Par exemple: antigel, adoucisseurs d'eau, produits pour augmenter ou réduire la valeur pH, additifs chimiques et/ou inhibiteurs. Ceux-ci peuvent provoquer des défauts sur la chaudière et endommager l'échangeur thermique.



- ▶ Rincer l'installation avec au moins 3 fois le volume d'eau de l'ensemble de l'installation de chauffage central. Rincer le circuit sanitaire avec au moins 20 fois son volume d'eau.
- ▶ Utiliser uniquement de l'eau du robinet non traitée pour remplir ou compléter le niveau d'eau de l'installation de chauffage central.

Pour un fonctionnement optimal des chaudières, l'eau de l'installation doit être conforme aux caractéristiques suivantes :

		Puissance totale de l'installation (kW)			
		≤ 70	70 - 200	200 - 550	> 550
Degré d'acidité (eau non traitée)	pH	7 - 9	7 - 9	7 - 9	7 - 9
Degré d'acidité (eau traitée)	pH	7 - 8,5	7 - 8,5	7 - 8,5	7 - 8,5
Conductivité à 25 °C	µS/cm	≤ 800	≤ 800	≤ 800	≤ 800
Chlorures	mg/l	≤ 150	≤ 150	≤ 150	≤ 150
Autres composants	mg/l	< 1	< 1	< 1	< 1
Dureté totale de l'eau <sup>(1)</sup>	°f	1 - 35	1 - 20	1 - 15	1 - 5
	°dH	0,5 - 20,0	0,5 - 11,2	0,5 - 8,4	0,5 - 2,8
	mmol/l	0,1 - 3,5	0,1 - 2,0	0,1 - 1,5	0,1 - 0,5

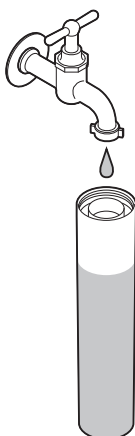
(1) Pour des installations à chauffage constant d'une puissance d'installation totale; maximale de 200 kW, la dureté totale maximale appropriée est de 8,4 °dH (1,5 mmol/l, 15 °f) et supérieures à 200 kW, la dureté totale maximale appropriée est de 2,8 °dH (0,5 mmol/l, 5 °f)



Si un traitement de l'eau est nécessaire, **Oertli** recommande les fabricants suivants :

- ▶ Cillit
- ▶ Climalife
- ▶ Fernox
- ▶ Permo
- ▶ Sentinel

### 4.11.2. Remplissage du siphon



T002037-B

1. Démontez le siphon.
2. Remplissez le siphon d'eau. Celui-ci doit être entièrement rempli.
3. Remontez le siphon.

**ATTENTION**

Remplir le siphon d'eau avant la mise en route de la chaudière pour éviter que des fumées ne se répandent dans la pièce.

### 4.11.3. Remplissage de l'installation

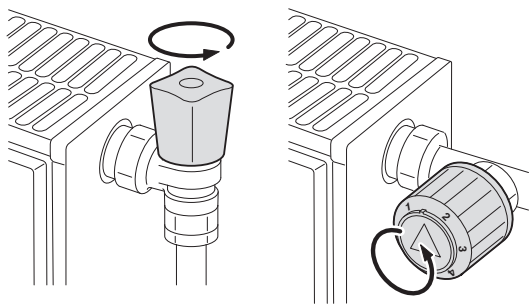
**ATTENTION**

Avant le remplissage, ouvrir les robinets de tous les radiateurs de l'installation.



Pour avoir la possibilité de lire la pression hydraulique sur l'afficheur, il faut mettre la chaudière en marche.

1. Remplir l'installation avec de l'eau de robinet propre (pression d'eau conseillée entre 1,5 et 2 bar).
2. Vérifier l'étanchéité des raccordements côté eau.



T000181-B

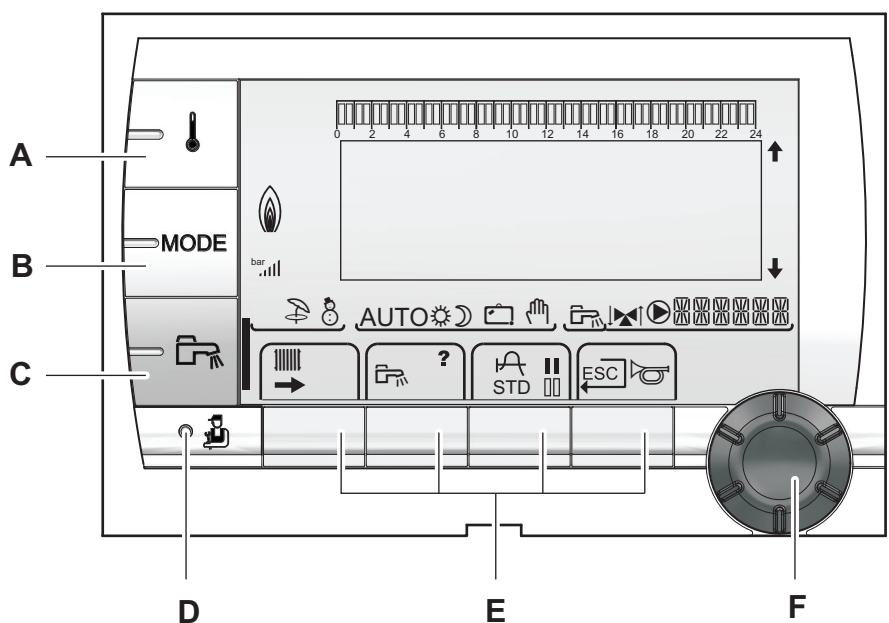
**Check  
Contrôler**

T001507-A

## 5 Mise en service - OE-tronic 4

### 5.1 Tableau de commande

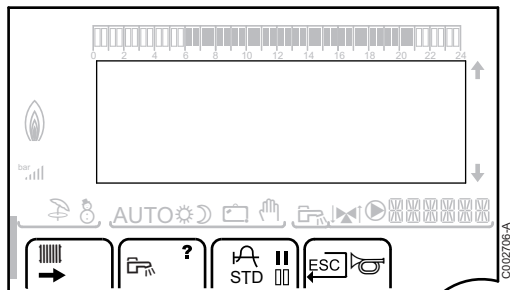
#### 5.1.1. Description des touches



- A** Touche de réglage des températures (chauffage, ECS, piscine)
- B** Touche de sélection du mode de fonctionnement
- C** Touche de dérogation ECS
- D** Touche d'accès aux paramètres réservés au professionnel
- E** Touches dont la fonction varie au fur et à mesure des sélections
- F** Bouton de réglage rotatif :
  - ▶ Tourner le bouton rotatif pour faire défiler les menus ou modifier une valeur
  - ▶ Appuyer sur le bouton rotatif pour accéder au menu sélectionné ou valider une modification de valeur

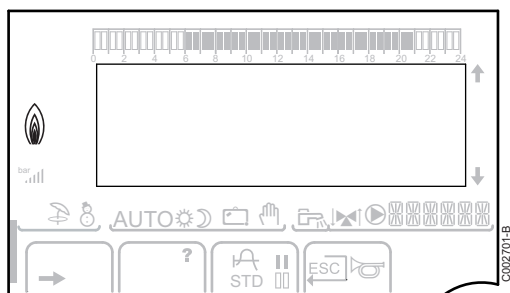
## 5.1.2. Description de l'afficheur





### ■ Fonctions des touches



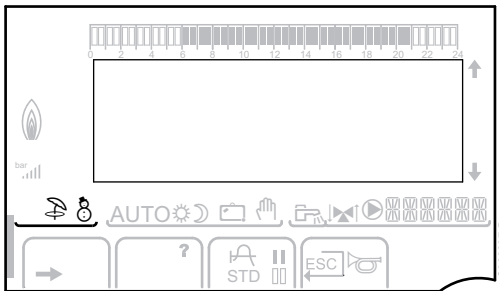
- Accès aux différents menus
- ▄ Permet d'accéder aux réglages des circuits chauffage
- ⚙ Permet d'accéder aux réglages du circuit ECS
- ? Le symbole s'affiche lorsqu'une aide est disponible
- ⚡ Permet d'afficher la courbe du paramètre sélectionné
- STD** Réinitialisation de tous les programmes horaires
- ▄ Sélection en mode confort ou sélection des jours à programmer
- ▄ Sélection en mode réduit ou désélection des jours à programmer
- ⏪ Retour au niveau précédent
- ESC** Retour au niveau précédent sans enregistrer les modifications effectuées
- 🔔 Réarmement manuel

### ■ Niveau de puissance de la flamme



-  C002705-A Le symbole complet clignote : Le brûleur démarre mais la flamme n'est pas encore présente
-  C002704-A Une partie du symbole clignote : La puissance augmente
-  C002703-A Le symbole est fixe : La puissance demandée est atteinte
-  C002702-A Une partie du symbole clignote : La puissance diminue

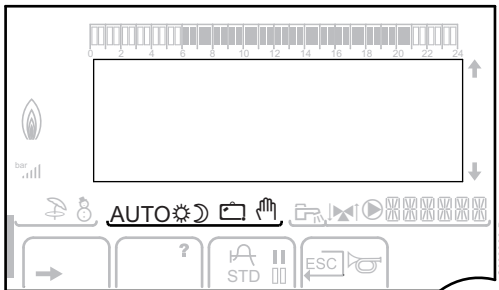
## ■ Modes de fonctionnement



Mode ETE : Le chauffage est arrêté. L'eau chaude sanitaire reste assurée



Mode HIVER : Chauffage et eau chaude sanitaire fonctionnent



### AUTO

Fonctionnement en mode automatique selon la programmation horaire



Mode Confort : Le symbole s'affiche lorsqu'une dérogation JOUR (confort) est activée

- ▶ Le symbole clignote : Dérogation temporaire
- ▶ Le symbole est fixe : Dérogation permanente



Mode Réduit : Le symbole s'affiche lorsqu'une dérogation NUIT (réduit) est activée

- ▶ Le symbole clignote : Dérogation temporaire
- ▶ Le symbole est fixe : Dérogation permanente



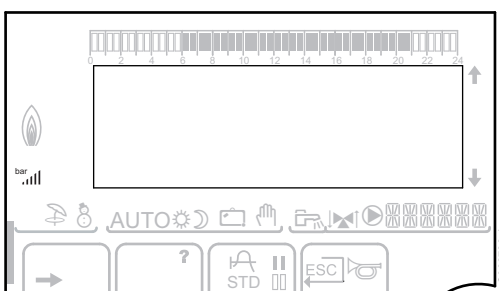
Mode Vacances : Le symbole s'affiche lorsqu'une dérogation VACANCES (antigel) est activée

- ▶ Le symbole clignote : Mode Vacances programmé
- ▶ Le symbole est fixe : Mode Vacances actif



Mode manuel

## ■ Pression de l'installation



### bar

Indicateur de pression : Le symbole s'affiche lorsqu'un capteur de pression d'eau est raccordé

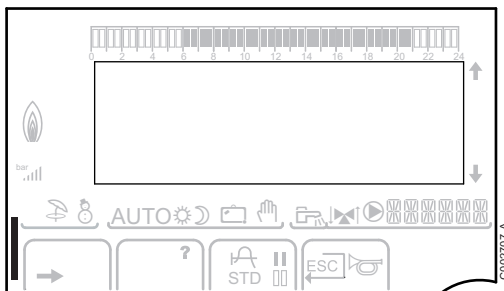
- ▶ Le symbole clignote : La quantité d'eau est insuffisante
- ▶ Le symbole est fixe : La quantité d'eau est suffisante



Niveau de la pression d'eau

- ▶ . : 0,9 à 1,1 bar
- ▶ . . : 1,2 à 1,5 bar
- ▶ . . . : 1,6 à 1,9 bar
- ▶ . . . . : 2,0 à 2,3 bar
- ▶ . . . . . : > 2,4 bar

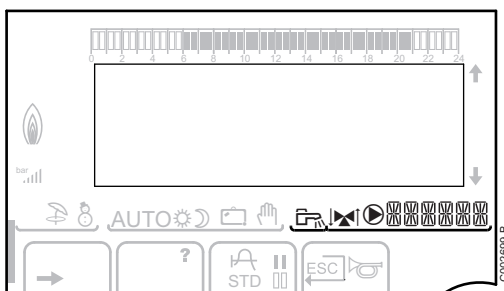
## ■ Dérogation Eau Chaude Sanitaire



Une barre s'affiche lorsqu'une dérogation ECS est activée :

- ▶ La barre clignote : Dérogation temporaire
- ▶ La barre est fixe : Dérogation permanente

## ■ Autres informations



Le symbole s'affiche lorsque la production d'eau chaude est en cours



Indicateur vanne : Le symbole s'affiche lorsqu'une vanne 3 voies est raccordée

- ▶ : Vanne 3 voies ouverte
- ▶ : Vanne 3 voies fermée

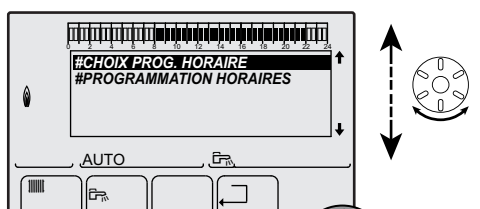


Le symbole s'affiche lorsque la pompe est en marche

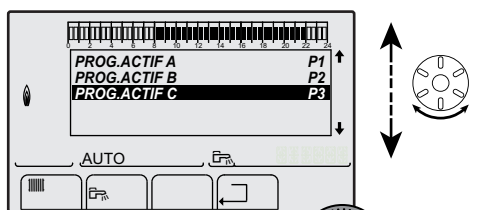


Nom du circuit dont les paramètres sont affichés

### 5.1.3. Navigation dans les menus

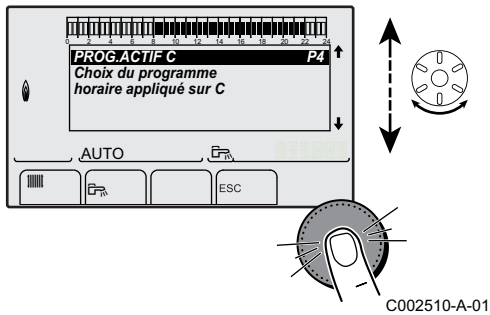


C002508-A-01



C002509-A-01

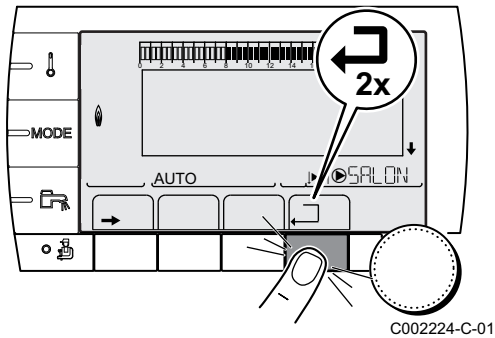
1. Pour sélectionner le menu souhaité, tourner le bouton rotatif.
2. Pour accéder au menu, appuyer sur le bouton rotatif.  
Pour revenir à l'affichage précédent, appuyer sur la touche
3. Pour sélectionner le paramètre souhaité, tourner le bouton rotatif.
4. Pour modifier le paramètre, appuyer sur le bouton rotatif.  
Pour revenir à l'affichage précédent, appuyer sur la touche



5. Pour modifier le paramètre, tourner le bouton rotatif.
6. Pour valider, appuyer sur le bouton rotatif.



Pour annuler, appuyer sur la touche **ESC**.



7. Pour revenir à l'affichage principal, appuyer 2 fois sur la touche **↩**.

## 5.2 Points à vérifier avant la mise en service

### 5.2.1. Préparer la chaudière à sa mise en service



#### AVERTISSEMENT

Si le gaz fourni ne correspond pas aux gaz certifiés pour la chaudière, ne pas procéder à la mise en service.

#### Procédure de préparation à la mise en service de la chaudière :

- ▶ Vérifier que le type de gaz fourni correspond aux données figurant sur la plaquette signalétique de la chaudière.
- ▶ Contrôler le circuit gaz.
- ▶ Contrôler le circuit hydraulique.
- ▶ Contrôler la pression d'eau dans l'installation de chauffage.
- ▶ Vérifier les raccordements électriques du thermostat ainsi que ceux des autres composants externes.
- ▶ Contrôler les autres raccordements.
- ▶ Tester la chaudière à plein régime. Vérifier le réglage du rapport air / gaz et le corriger au besoin.
- ▶ Tester la chaudière à régime réduit. Vérifier le réglage du rapport air / gaz et le corriger au besoin.
- ▶ Travaux de finition.

### 5.2.2. Circuit gaz




#### AVERTISSEMENT

S'assurer que la chaudière est hors tension.

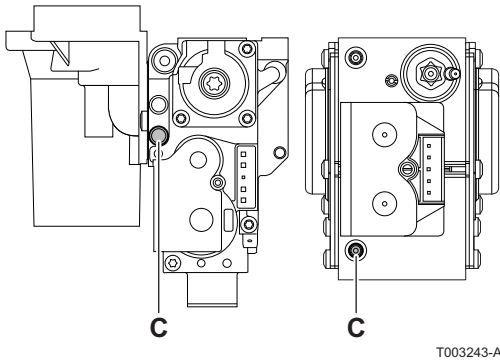
1. Ouvrir le robinet de gaz principal.
2. Desserrer d'un quart de tour les deux vis situées sous le panneau avant et retirer celui-ci.
3. Basculer le tableau de commande vers l'avant en ouvrant les clips de fixation situés sur les côtés.
4. Vérifier la pression d'alimentation en gaz à la prise de pression **C** sur le bloc gaz.



#### AVERTISSEMENT

 Pour connaître les types de gaz autorisés, voir chapitre : "Catégories d'appareils", page 9

5. Vérifier l'étanchéité des raccordements gaz réalisés après le bloc gaz dans la chaudière.
6. Vérifier l'étanchéité de la conduite de gaz, robinetterie de gaz incluse. La pression d'essai ne doit pas dépasser 60 mbar.
7. Purger le tuyau d'alimentation gaz en dévissant la prise de pression sur le bloc gaz. Revisser la prise de pression lorsque le tuyau est suffisamment purgé.
8. Vérifier l'étanchéité des raccordements gaz dans la chaudière.



### 5.2.3. Circuit hydraulique

- ▶ Contrôler le siphon, celui-ci doit être entièrement rempli d'eau claire.
- ▶ Vérifier l'étanchéité hydraulique des raccordements.

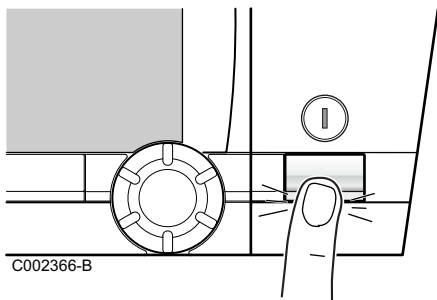
### 5.2.4. Raccordements électriques

- ▶ Vérifier les raccordements électriques.

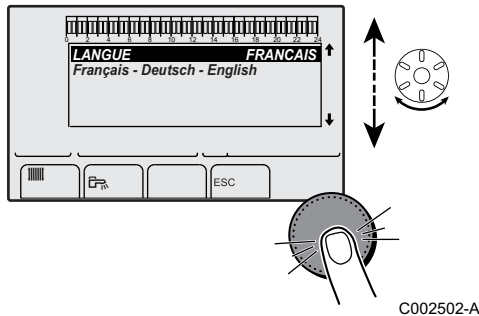
## 5.3 Mise en service de l'appareil

1. Re-basculer le tableau de commande vers le haut et le fixer à l'aide des clips situés sur les côtés.
2. Ouvrir le robinet de gaz principal.
3. Ouvrir le robinet de gaz de la chaudière.





4. Mettre sous tension en activant l'interrupteur marche/arrêt de la chaudière.



5. A la première mise sous tension, le menu **#LANGUE** s'affiche.


Sélectionner la langue souhaitée en tournant le bouton rotatif.

6. Pour valider, appuyer sur le bouton rotatif.

La chaudière commence un cycle de purge automatique qui dure environ 3 minutes et se reproduit à chaque fois que l'alimentation est coupée.

#### Erreur au cours de la procédure de démarrage :

- ▶ Aucune information n'apparaît sur l'afficheur :
  - Vérifier la tension d'alimentation réseau
  - Vérifier les fusibles
  - Vérifier le raccordement du cordon d'alimentation sur le connecteur X1 de la carte électronique PCU
- ▶ En cas de problème, l'erreur s'affiche à l'écran.

 Voir chapitre : "Messages (Code de type Bxx ou Mxx)", page 134



Si une sonde ECS est raccordée et si la fonction antilégionellose est activée, la chaudière commence à chauffer l'eau du ballon ECS dès la fin du programme de purge. Le temps de chauffe dépend de la taille de l'installation ECS.

## 5.4 Réglages gaz

### 5.4.1. Adaptation à un autre gaz



#### AVERTISSEMENT

Seul un technicien Serv'Elite est autorisé à effectuer une adaptation à un autre groupe de gaz.

La chaudière est pré-réglée en usine pour un fonctionnement aux gaz naturels H (G20) et L (G25).



#### AVERTISSEMENT

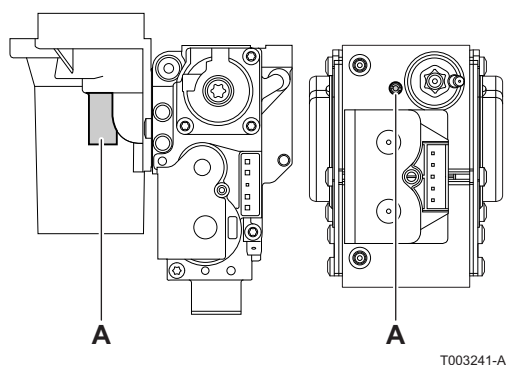
L'adaptation d'un gaz de deuxième famille à un gaz de troisième famille et réciproquement n'est pas autorisée. Seule la vérification de l'équipement et des réglages est autorisée.

Pour le fonctionnement à un autre groupe de gaz, effectuer les opérations suivantes.

#### En cas de fonctionnement au propane :

1.

Type de chaudière	Pour un réglage au Propane
GMR 5045 Condens	Tourner la vis de réglage <b>A</b> sur le venturi 4¾ tours dans le sens des aiguilles d'une montre
GMR 5065 Condens	Tourner la vis de réglage <b>A</b> sur le venturi 6½ tours dans le sens des aiguilles d'une montre
GMR 5090 Condens	Placer le diaphragme dans le bloc gaz
GMR 5115 Condens	Tourner d'abord la vis de réglage <b>A</b> dans le sens des aiguilles d'une montre jusqu'à ce qu'elle soit fermée, puis : Tourner la vis de réglage <b>A</b> sur le bloc gaz 3,5 - 4 tours dans le sens inverse des aiguilles d'une montre



2. Régler la vitesse du ventilateur comme indiqué dans le tableau (si nécessaire) :

☞ Voir le chapitre : "Réglages "professionnel"", page 83

3. Procéder au réglage du rapport air / gaz. Pour de plus amples informations, voir à ce sujet les paragraphes suivants :

☞ "Réglage du rapport air / gaz (Grande vitesse)", page 65

☞ "Réglage du rapport air / gaz (Petite vitesse)", page 67

## 5.4.2. Réglage du rapport air / gaz (Grande vitesse)



### AVERTISSEMENT

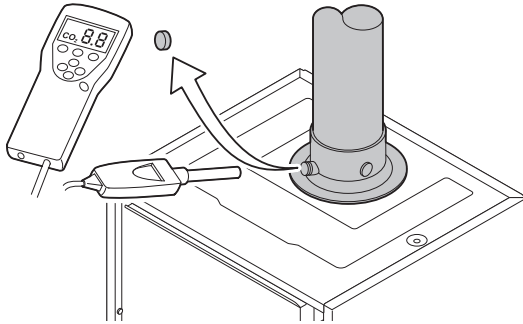
Toute intervention sur le bloc gaz est strictement interdite. Seule la vérification de l'équipement et des réglages est autorisée.

1. Dévisser le bouchon de prélèvement des fumées.
2. Connecter l'analyseur des fumées.

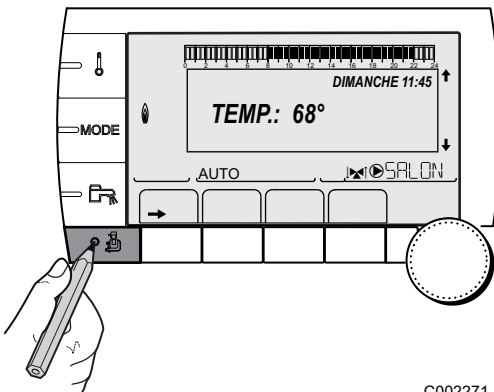


### AVERTISSEMENT

Veiller à bien obturer l'ouverture autour de la sonde pendant la prise de mesure.



T001581-A



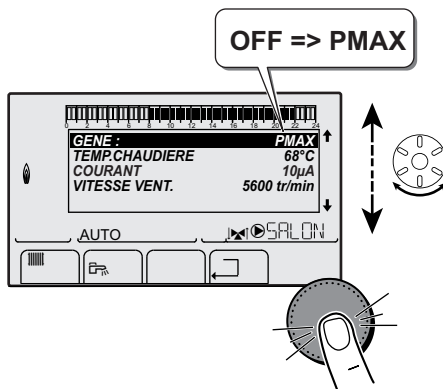
C002271-E-01

3. A partir de l'affichage principal, appuyer sur la touche . Le menu **TEST RAMONEUR** s'affiche à l'écran.



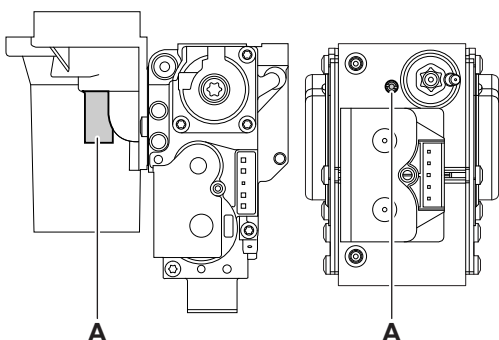
Si un cycle de purge automatique est en cours, il n'est pas possible d'effectuer ces opérations.

4. Les caractéristiques du générateur s'affichent.



C002504-A-01

5. Tourner le bouton rotatif jusqu'à ce que **P MAX** s'affiche. Le mode grande vitesse est paramétré.
6. Mesurer le pourcentage de O<sub>2</sub> ou CO<sub>2</sub> dans les fumées.
7. Comparer les valeurs mesurées avec les valeurs de consigne données dans le tableau (Panneau avant démonté) :



T003241-A

8. Si nécessaire, modifier le rapport gaz/air à l'aide de la vis de réglage **(A)**.

Valeurs de contrôle et de réglage du O <sub>2</sub> /CO <sub>2</sub> pour gaz H (G20) à pleine charge				
Type de chaudière	Valeur de réglage		Valeur de contrôle	
	O <sub>2</sub> (%)	CO <sub>2</sub> (%)	O <sub>2</sub> (%)	CO <sub>2</sub> (%)
GMR 5045 Condens	3,9 ± 0,2	9,5 ± 0,1	3,9 ± 0,5	9,5 ± 0,2
GMR 5065 Condens	3,9 ± 0,2	9,5 ± 0,1	3,9 ± 0,5	9,5 ± 0,2
GMR 5090 Condens	3,9 ± 0,2	9,5 ± 0,1	3,9 ± 0,5	9,5 ± 0,2
GMR 5115 Condens	4,7 ± 0,2	9,1 ± 0,1	4,7 ± 0,5	9,1 ± 0,2

Valeurs de contrôle et de réglage du O <sub>2</sub> /CO <sub>2</sub> pour gaz L (G25) à pleine charge				
Type de chaudière	Valeur de réglage		Valeur de contrôle	
	O <sub>2</sub> (%)	CO <sub>2</sub> (%)	O <sub>2</sub> (%)	CO <sub>2</sub> (%)
GMR 5045 Condens	6,4 ± 0,2	8,0 ± 0,1	6,4 ± 0,5	8,0 ± 0,2
GMR 5065 Condens	6,4 ± 0,2	8,0 ± 0,1	6,4 ± 0,5	8,0 ± 0,2
GMR 5090 Condens	3,9 ± 0,2	9,5 ± 0,1	3,9 ± 0,5	9,5 ± 0,2
GMR 5115 Condens	4,3 ± 0,2	9,3 ± 0,1	4,3 ± 0,5	9,3 ± 0,2

Valeurs de contrôle et de réglage du O <sub>2</sub> /CO <sub>2</sub> pour propane (G31) à pleine charge				
Type de chaudière	Valeur de réglage		Valeur de contrôle	
	O <sub>2</sub> (%)	CO <sub>2</sub> (%)	O <sub>2</sub> (%)	CO <sub>2</sub> (%)
GMR 5045 Condens	4,8 ± 0,2	10,7 ± 0,1	4,8 ± 0,5	10,7 ± 0,2
GMR 5065 Condens	4,8 ± 0,2	10,7 ± 0,1	4,8 ± 0,5	10,7 ± 0,2
GMR 5090 Condens	4,8 ± 0,2	10,7 ± 0,1	4,8 ± 0,5	10,7 ± 0,2
GMR 5115 Condens	4,9 ± 0,2	10,5 ± 0,1	4,9 ± 0,5	10,5 ± 0,2

### 5.4.3. Réglage du rapport air / gaz (Petite vitesse)



#### AVERTISSEMENT

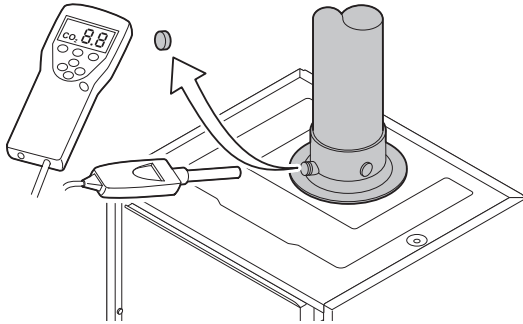
Toute intervention sur le bloc gaz est strictement interdite. Seule la vérification de l'équipement et des réglages est autorisée.

1. Dévisser le bouchon de prélèvement des fumées.
2. Connecter l'analyseur des fumées.

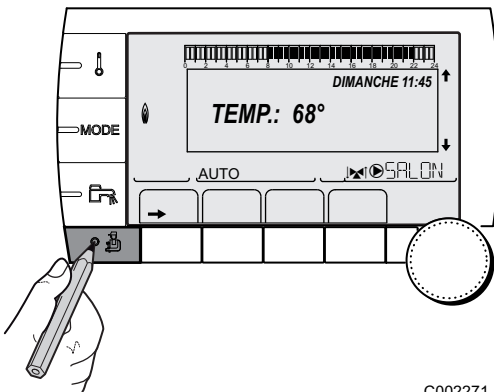


#### AVERTISSEMENT


Veiller à bien obturer l'ouverture autour de la sonde pendant la prise de mesure.



T001581-A

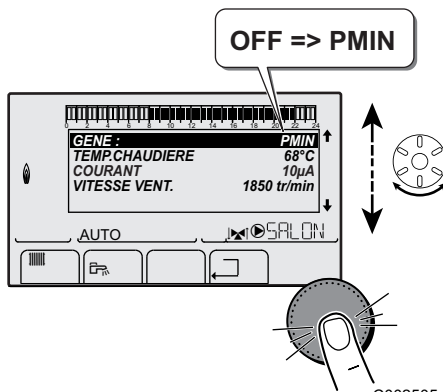


C002271-E-01

3. A partir de l'affichage principal, appuyer sur la touche . Le menu **TEST RAMONEUR** s'affiche à l'écran.



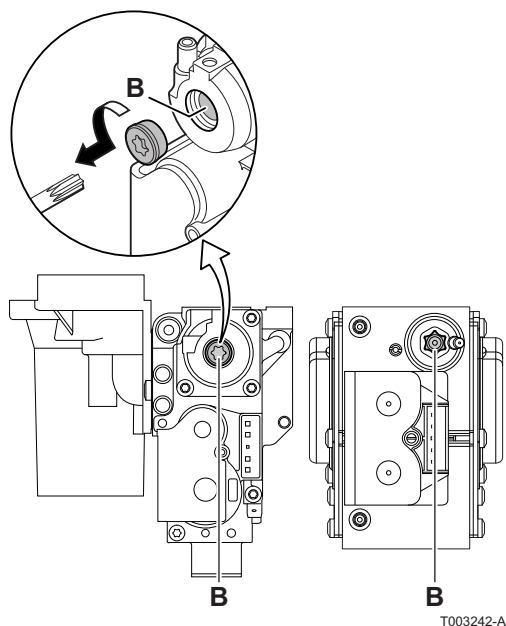
Si un cycle de purge automatique est en cours, il n'est pas possible d'effectuer ces opérations.



C002505-A-01

4. Les caractéristiques du générateur s'affichent.
5. Tourner le bouton rotatif jusqu'à ce que **P/MIN** s'affiche. Le mode petite vitesse est paramétré.
6. Mesurer le pourcentage de O<sub>2</sub> ou CO<sub>2</sub> dans les fumées.
7. Comparer les valeurs mesurées avec les valeurs de consigne données dans le tableau (Panneau avant démonté) :

8. Si nécessaire, modifier le rapport gaz/air à l'aide de la vis de réglage (B).



Valeurs de contrôle et de réglage du O <sub>2</sub> /CO <sub>2</sub> pour gaz H (G20) à petite vitesse				
Type de chaudière	Valeur de réglage		Valeur de contrôle	
	O <sub>2</sub> (%)	CO <sub>2</sub> (%)	O <sub>2</sub> (%)	CO <sub>2</sub> (%)
GMR 5045 Condens	3,9 ± 0,2	9,5 ± 0,1	3,9 ± 0,5	9,5 ± 0,2
GMR 5065 Condens	3,9 ± 0,2	9,5 ± 0,1	3,9 ± 0,5	9,5 ± 0,2
GMR 5090 Condens	3,9 ± 0,2	9,5 ± 0,1	3,9 ± 0,5	9,5 ± 0,2
GMR 5115 Condens	4,3 ± 0,2	9,3 ± 0,1	4,3 ± 0,5	9,3 ± 0,2

Valeurs de contrôle et de réglage du O <sub>2</sub> /CO <sub>2</sub> pour gaz L (G25) à petite vitesse				
Type de chaudière	Valeur de réglage		Valeur de contrôle	
	O <sub>2</sub> (%)	CO <sub>2</sub> (%)	O <sub>2</sub> (%)	CO <sub>2</sub> (%)
GMR 5045 Condens	6,4 ± 0,2	8,0 ± 0,1	6,4 ± 0,5	8,0 ± 0,2
GMR 5065 Condens	6,4 ± 0,2	8,0 ± 0,1	6,4 ± 0,5	8,0 ± 0,2
GMR 5090 Condens	3,9 ± 0,2	9,5 ± 0,1	3,9 ± 0,5	9,5 ± 0,2
GMR 5115 Condens	4,3 ± 0,2	9,3 ± 0,1	4,3 ± 0,5	9,3 ± 0,2

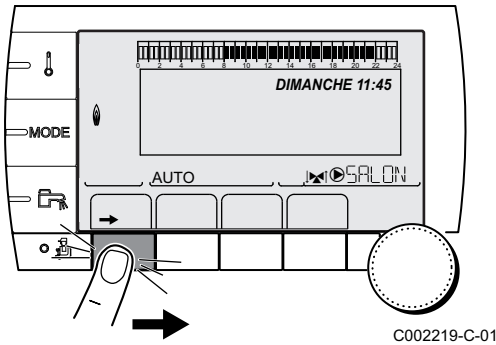
Valeurs de contrôle et de réglage du O <sub>2</sub> /CO <sub>2</sub> pour propane (G31) à petite vitesse				
Type de chaudière	Valeur de réglage		Valeur de contrôle	
	O <sub>2</sub> (%)	CO <sub>2</sub> (%)	O <sub>2</sub> (%)	CO <sub>2</sub> (%)
GMR 5045 Condens	4,8 ± 0,2	10,7 ± 0,1	4,8 ± 0,5	10,7 ± 0,2
GMR 5065 Condens	4,8 ± 0,2	10,7 ± 0,1	4,8 ± 0,5	10,7 ± 0,2
GMR 5090 Condens	4,8 ± 0,2	10,7 ± 0,1	4,8 ± 0,5	10,7 ± 0,2
GMR 5115 Condens	4,9 ± 0,2	10,5 ± 0,1	4,9 ± 0,5	10,5 ± 0,2


## 5.5 Vérifications et réglages après mise en service

### 5.5.1. Afficher les paramètres du mode étendu

D'origine, le mode d'affichage du tableau de commande est réglé de façon à ne faire apparaître que les paramètres "classiques". Il est possible de passer en mode "étendu" en procédant de la manière suivante :

1. Appuyer sur la touche →.



2. Appuyer pendant 5 secondes sur la touche .

3. Sélectionner le menu #AFFECTATION.

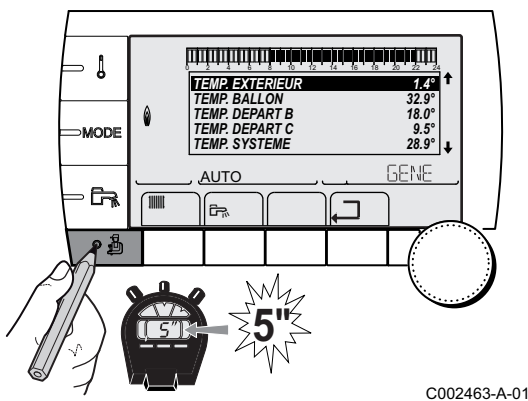


- ▶ Tourner le bouton rotatif pour faire défiler les menus ou modifier une valeur.
- ▶ Appuyer sur le bouton rotatif pour accéder au menu sélectionné ou valider une modification de valeur.



Pour une explication détaillée de la navigation dans les menus, se référer au chapitre : "Navigation dans les menus", page 60

4. Régler le paramètre **INSTALLATION** sur **ETENDUE**.



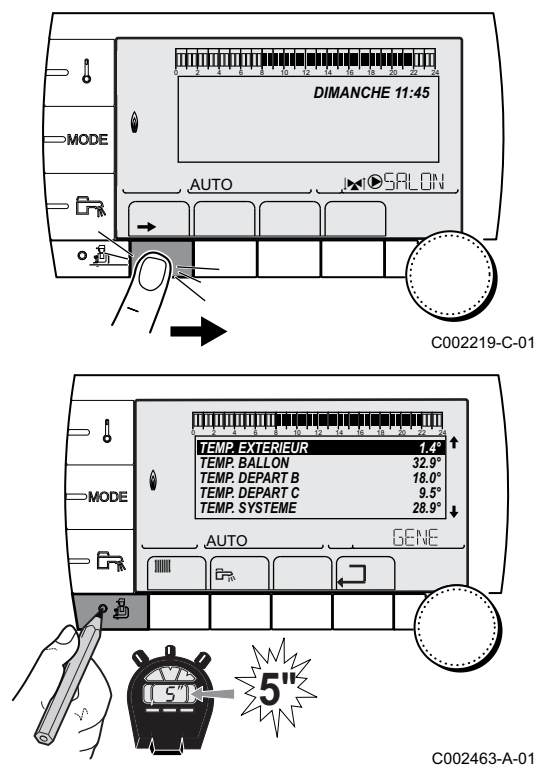
#### Menu #AFFECTATION

Paramètre	Plage de réglage	Description	Réglage d'usine	Réglage client
INSTALLATION	CLASSIQUE	Affichage des paramètres d'une installation classique	CLASSIQUE	
	ETENDUE	Affichage de tous les paramètres		



Quelle que soit l'action sur les touches, le régulateur repasse en mode **CLASSIQUE** après 30 minutes.

## 5.5.2. Régler les paramètres spécifiques à l'installation



1. Appuyer sur la touche →.

2. Appuyer pendant 5 secondes sur la touche .

3. Sélectionner le menu **#AFFECTATION**.



- ▶ Tourner le bouton rotatif pour faire défiler les menus ou modifier une valeur.
- ▶ Appuyer sur le bouton rotatif pour accéder au menu sélectionné ou valider une modification de valeur.



Pour une explication détaillée de la navigation dans les menus, se référer au chapitre : "Navigation dans les menus", page 60

4. Régler les paramètres suivants selon les raccordements effectués sur les cartes électroniques :

Menu #AFFECTATION				
Paramètre	Plage de réglage	Description	Réglage d'usine	Réglage client
CIRC.A: (1)(2)	DIRECT	Utilisation en circuit direct chauffage	DIRECT	
	PROGRAM.	Utilisation en sortie programmable indépendante		
	H.TEMP	Autorise le fonctionnement du circuit A en été malgré la coupure été manuelle ou automatique		
	ECS	Raccordement d'un second ballon d'ECS		
	ECS ELEC	Permet la commande de la résistance électrique suivant le programme horaire du circuit A, en mode été		
	ABSENT	Aucune donnée relative au circuit A n'est affichée		
CIRC.B: (1)	V3V	Raccordement d'un circuit avec vanne 3 voies ( Exemple : Plancher chauffant)	V3V	
	PISCINE	Utilisation du circuit pour la gestion d'une piscine		
	DIRECT	Utilisation du circuit en circuit direct chauffage		
CIRC.C: (1)	V3V	Raccordement d'un circuit avec vanne 3 voies ( Exemple : Plancher chauffant)	V3V	
	PISCINE	Utilisation du circuit pour la gestion d'une piscine		
	DIRECT	Utilisation du circuit en circuit direct chauffage		

(1) Le paramètre ne s'affiche que si le paramètre **INSTALLATION** est réglé sur **ETENDUE**

(2) Si la pompe intégrée à la chaudière est utilisée pour le circuit A (paramètre **CIRC.A** réglé sur **DIRECT**), la sortie **S.POMPE A** est libre

(3) Le paramètre ne s'affiche que si le paramètre **S.POMPE A** est réglé sur **CIRC.AUX** ou en cas de présence de la platine option vanne 3 voies



Menu #AFFECTATION				
Paramètre	Plage de réglage	Description	Réglage d'usine	Réglage client
<b>S.POMPE A</b> <sup>(1)(2)</sup>	<b>POMPE CH.A</b>	Pompe chauffage circuit A : La sortie pompe <b>A</b> est utilisée pour piloter la pompe du circuit A	<b>POMPE CH.A</b>	
	<b>CIRC.AUX</b>	Permet de reprendre les fonctions du paramètre <b>S.AUX:</b> , sans rajouter l'option "platine + sonde" (Colis AD249)		
	<b>BOUC.ECS</b>	Permet de commander la pompe de bouclage sanitaire suivant le programme horaire ECS et de forcer son fonctionnement lors d'une dérogation ECS		
	<b>POMPE PRIM.</b>	La sortie <b>Pompe A</b> est active si une demande de chauffe est présente au secondaire		
	<b>CMD BRULEUR</b>	La sortie <b>Pompe A</b> est active lorsqu'une demande brûleur est présente		
	<b>DEFAULT</b>	La sortie <b>Pompe A</b> est active si un défaut est présent		
<b>S.ECS:</b> <sup>(1)</sup>	<b>POMPE</b>	Utilisation d'une pompe de charge ballon sur la sortie POMPE ECS	<b>VI</b>	
	<b>VI</b>	Non utilisé		
<b>BS60</b> <sup>(1)</sup>	<b>OUI</b>	Ballon de petite capacité	<b>NON</b>	
	<b>NON</b>	Ballon de grande capacité		
<b>S.AUX:</b> <sup>(1)(3)</sup>	<b>BOUC.ECS</b>	Utilisation en pompe de bouclage sanitaire	<b>BOUC.ECS</b>	
	<b>PROGRAM.</b>	Utilisation en sortie programmable indépendante		
	<b>POMPE PRIM.</b>	La sortie <b>Pompe AUX</b> est active si une demande de chauffe est présente au secondaire		
	<b>CMD BRULEUR</b>	La sortie <b>Pompe AUX</b> est active lorsqu'une demande brûleur est présente		
	<b>ECS</b>	Utilisation en circuit primaire du second ballon ECS		
	<b>DEFAULT</b>	La sortie <b>Pompe AUX</b> est active si un défaut est présent		
	<b>ECS ELEC</b>	Permet la commande de la résistance électrique suivant le programme horaire du circuit AUX, en mode été		
<b>E.SYST</b> <sup>(1)</sup>	<b>SYSTEME</b>	L'entrée sonde est utilisée pour le raccordement de la sonde départ commun d'une cascade	<b>SYSTEME</b>	
	<b>BALLON TAMPON</b>	Ballon tampon affecté au chauffage seul		
	<b>ECS STRAT</b>	Utilisation du ballon ECS avec 2 sondes (haut et bas)		
	<b>BAL.TAMP+ECS</b>	Ballon tampon pour chauffage et eau chaude sanitaire		
<b>S.TEL.</b> <sup>(1)</sup>	<b>DEFAULT</b>	La sortie téléphonique est fermée en cas de défaut	<b>DEFAULT</b>	
	<b>REVISION</b>	La sortie téléphonique est fermée en cas d'affichage révision		
	<b>DEF+REV</b>	La sortie téléphonique est fermée en cas de défaut ou d'affichage révision		
<b>CTC.TEL</b> <sup>(1)</sup>	<b>FERME</b>	Voir tableau ci-après.	<b>FERME</b>	
	<b>OUVRE</b>			

(1) Le paramètre ne s'affiche que si le paramètre **INSTALLATION** est réglé sur **ETENDUE**  
(2) Si la pompe intégrée à la chaudière est utilisée pour le circuit A (paramètre **CIRC.A** réglé sur **DIRECT**), la sortie **S.POMPE A** est libre  
(3) Le paramètre ne s'affiche que si le paramètre **S.POMPE A** est réglé sur **CIRC.AUX** ou en cas de présence de la platine option vanne 3 voies

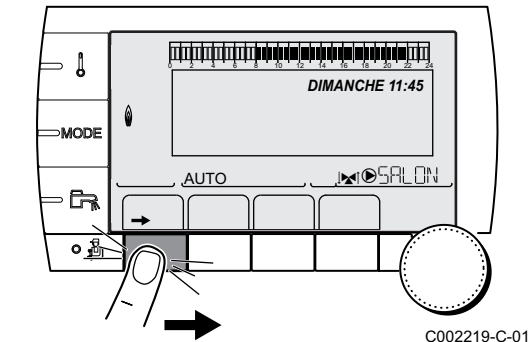
Menu #AFFECTATION				
Paramètre	Plage de réglage	Description	Réglage d'usine	Réglage client
E.TEL:(1)	ANTIGEL	Commande de la mise en antigel de la chaudière	ANTIGEL	
	TOR A	Contact tout ou rien : Permet d'utiliser <b>E.TEL:</b> comme une entrée de mise en hors gel du circuit A		
	TOR B	Contact tout ou rien : Permet d'utiliser <b>E.TEL:</b> comme une entrée de mise en hors gel du circuit B		
	TOR C	Contact tout ou rien : Permet d'utiliser <b>E.TEL:</b> comme une entrée de mise en hors gel du circuit C		
	TOR ECS	Contact tout ou rien : Permet d'utiliser <b>E.TEL:</b> comme une entrée de mise en hors gel du circuit ECS		
	TOR AUX	Contact tout ou rien : Permet d'utiliser <b>E.TEL:</b> comme une entrée de mise en hors gel du circuit AUX ( <b>S.AUX:</b> si l'option *1 est présente ou sortie <b>S.POMPE A</b> configurée en <b>CIRC.AUX</b> ) Lorsque <b>E.TEL:</b> n'est pas active, le circuit auxiliaire (AUX) suit la température maximale de la chaudière (paramètre <b>MAX. CHAUD.</b> ).		
<p>(1) Le paramètre ne s'affiche que si le paramètre <b>INSTALLATION</b> est réglé sur <b>ETENDUE</b></p> <p>(2) Si la pompe intégrée à la chaudière est utilisée pour le circuit A (paramètre <b>CIRC.A</b> réglé sur <b>DIRECT</b>), la sortie <b>S.POMPE A</b> est libre</p> <p>(3) Le paramètre ne s'affiche que si le paramètre <b>S.POMPE A</b> est réglé sur <b>CIRC.AUX</b> ou en cas de présence de la platine option vanne 3 voies</p>				


Influence du réglage du paramètre CTC.TEL sur le contact E.TEL			
CTC.TEL	E.TEL:	Contact E.TEL fermé	Contact E.TEL ouvert
FERME	ANTIGEL	Le mode antigel est actif sur tous les circuits de la chaudière.	Le mode sélectionné sur la chaudière est actif.
	TOR A	Le mode sélectionné sur le circuit est actif.	Le mode antigel est actif sur le circuit concerné.
	TOR B	Le mode sélectionné sur le circuit est actif.	Le mode antigel est actif sur le circuit concerné.
	TOR C	Le mode sélectionné sur le circuit est actif.	Le mode antigel est actif sur le circuit concerné.
	TOR ECS	Le mode sélectionné sur le circuit ECS est actif.	Le mode antigel est actif pour le circuit ECS.
	TOR AUX	<ul style="list-style-type: none"> <li>▶ La sortie <b>AUX</b> du bornier de raccordement est active.</li> <li>▶ La chaudière fonctionne avec une température de consigne égale à <b>MAX.CHAUD.</b></li> </ul>	<ul style="list-style-type: none"> <li>▶ La sortie <b>AUX</b> du bornier de raccordement n'est pas active.</li> <li>▶ La chaudière fonctionne avec une température de consigne en fonction de la température extérieure.</li> </ul>
OUVRE	ANTIGEL	Le mode sélectionné sur la chaudière est actif.	Le mode antigel est actif sur tous les circuits de la chaudière.
	TOR A	Le mode antigel est actif sur le circuit concerné.	Le mode sélectionné sur le circuit est actif.
	TOR B	Le mode antigel est actif sur le circuit concerné.	Le mode sélectionné sur le circuit est actif.
	TOR C	Le mode antigel est actif sur le circuit concerné.	Le mode sélectionné sur le circuit est actif.
	TOR ECS	Le mode antigel est actif pour le circuit ECS.	Le mode sélectionné sur le circuit ECS est actif.
	TOR AUX	<ul style="list-style-type: none"> <li>▶ La sortie <b>AUX</b> du bornier de raccordement n'est pas active.</li> <li>▶ La chaudière fonctionne avec une température de consigne en fonction de la température extérieure.</li> </ul>	<ul style="list-style-type: none"> <li>▶ La sortie <b>AUX</b> du bornier de raccordement est active.</li> <li>▶ La chaudière fonctionne avec une température de consigne égale à <b>MAX.CHAUD.</b></li> </ul>

### 5.5.3. Nommer les circuits et les générateurs

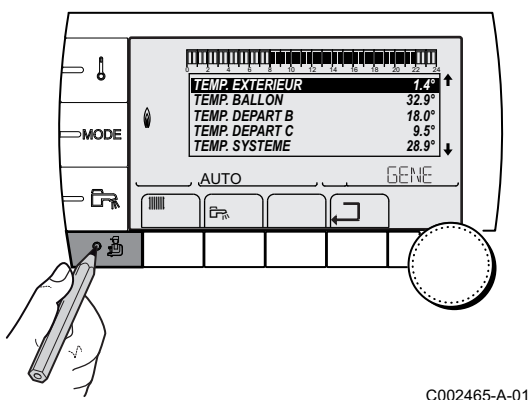
#### ■ Nommer les générateurs

1. Appuyer sur la touche →.



2. Appuyer sur la touche .

3. Sélectionner le menu #REGLAGES.



- ▶ Tourner le bouton rotatif pour faire défiler les menus ou modifier une valeur.
- ▶ Appuyer sur le bouton rotatif pour accéder au menu sélectionné ou valider une modification de valeur.



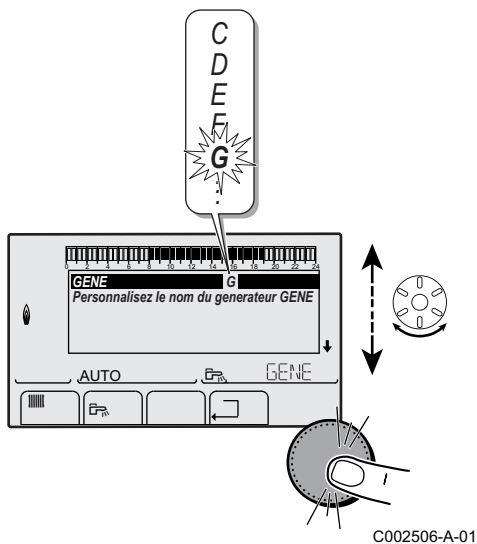
Pour une explication détaillée de la navigation dans les menus, se référer au chapitre : "Navigation dans les menus", page 60

4. Sélectionner le paramètre **GENE**.

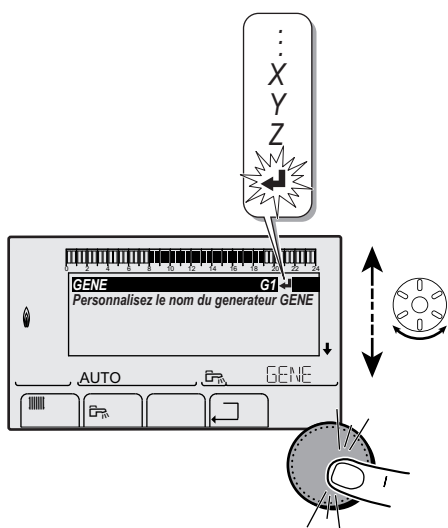
5. Tourner le bouton rotatif pour choisir le premier caractère dans la liste. Pour valider, appuyer sur le bouton rotatif.

6. Appuyer une deuxième fois pour entrer un deuxième caractère à la suite ou tourner le bouton rotatif pour laisser un espace vide.

7. Choisir les autres caractères de la même manière. La zone de saisie peut contenir jusqu'à 7 caractères.



Pour se déplacer d'un caractère à un autre, tourner le bouton rotatif. Pour quitter sans modifier, appuyer sur la touche ESC.



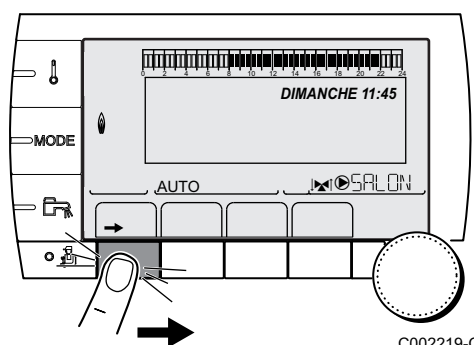
C002507-A-01

8. Pour valider le nom, appuyer sur le bouton rotatif puis tourner légèrement le bouton dans le sens inverse des aiguilles d'une montre. Lorsque le symbole ◀ apparaît, appuyer sur le bouton rotatif. Le nom est validé.



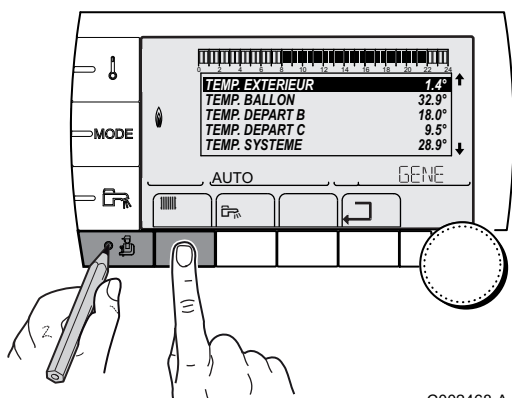
Si le nom atteint 7 caractères, il est automatiquement validé en confirmant le dernier caractère.

### ■ Nommer les circuits de chauffage



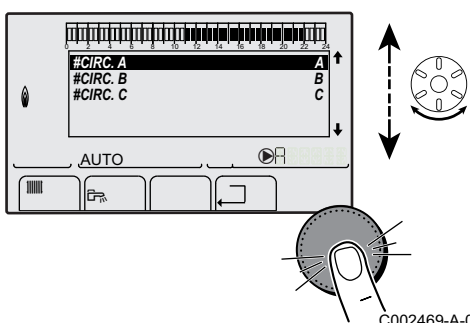
C002219-C-01

1. Appuyer sur la touche →.



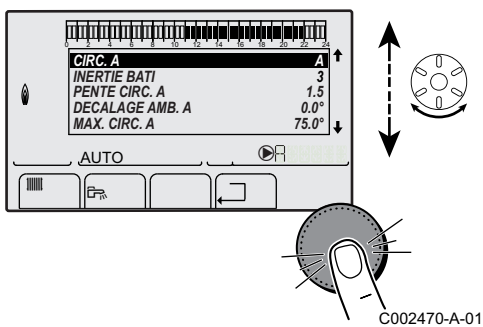
C002468-A-01

2. Appuyer simultanément sur les touches Z et [List Icon].



C002469-A-01

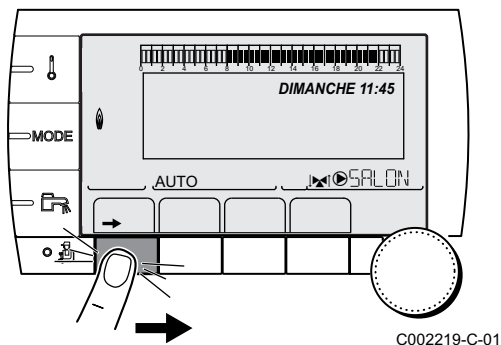
3. Sélectionner le circuit à renommer en tournant le bouton rotatif et en appuyant pour valider.



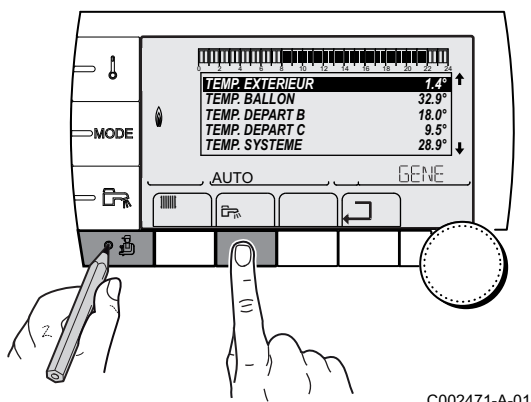
4. Sélectionner **CIRC. ...** et valider.
5. Pour nommer le circuit, procéder comme pour le générateur.

### ■ Nommer le circuit ECS

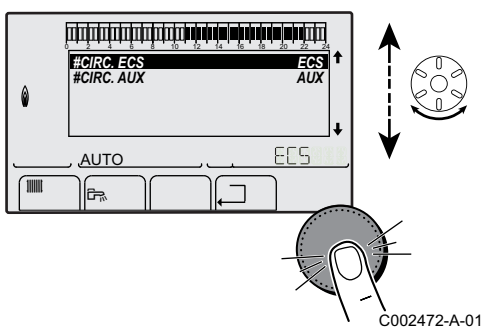
1. Appuyer sur la touche →.



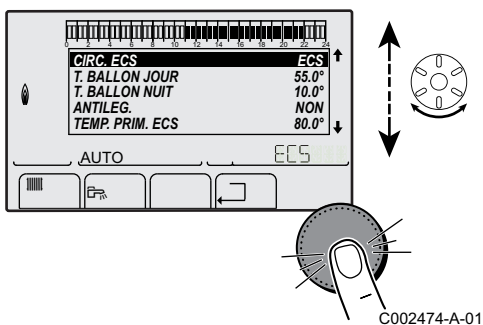
2. Appuyer simultanément sur les touches  et .



3. Sélectionner le menu **#CIRC.ECS.**

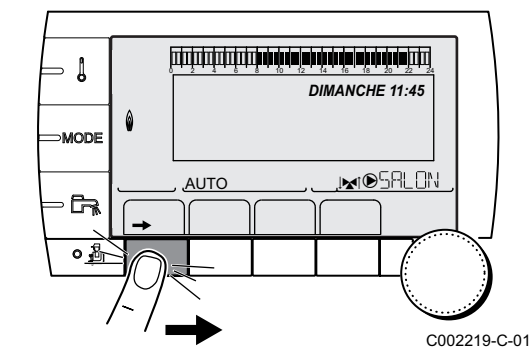


4. Sélectionner **CIRC.ECS** et valider.
5. Pour nommer le circuit, procéder comme pour le générateur.

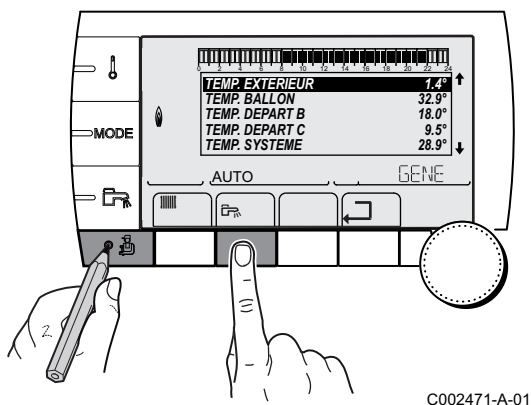


■ **Nommer le circuit auxiliaire**

1. Appuyer sur la touche →.



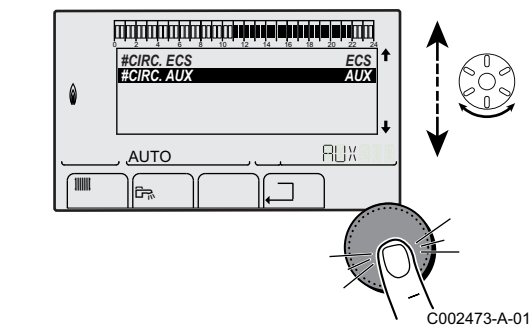
2. Appuyer simultanément sur les touches  et .



3. Sélectionner le menu **#CIRC AUX**.

4. Sélectionner **CIRC AUX** et valider.

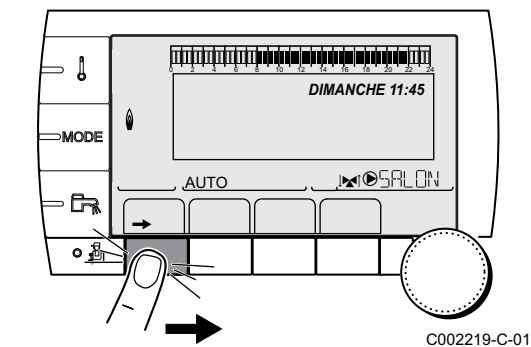
5. Pour nommer le circuit, procéder comme pour le générateur.

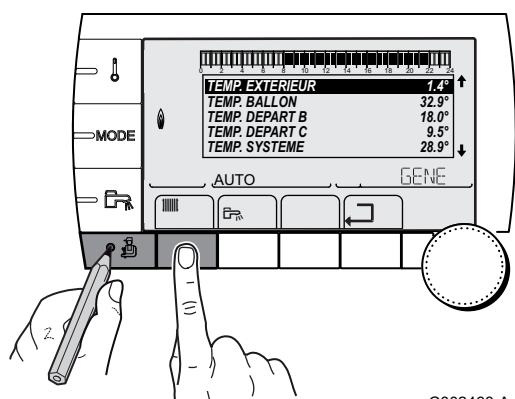


**5.5.4. Régler la courbe de chauffe**

Si une sonde extérieure est raccordée, il est possible d'adapter la courbe de chauffe.

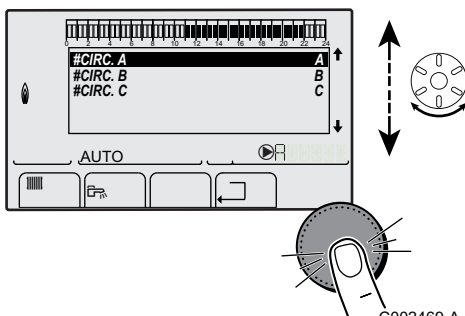
1. Appuyer sur la touche →.





C002468-A-01

2. Appuyer simultanément sur les touches et .



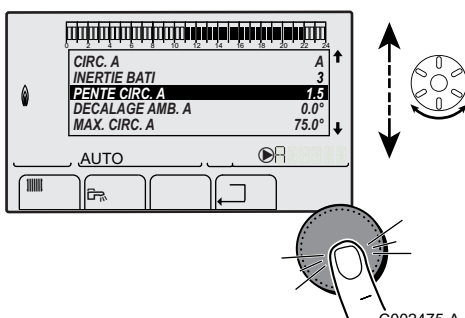
C002469-A-01

3. Sélectionner le circuit souhaité.



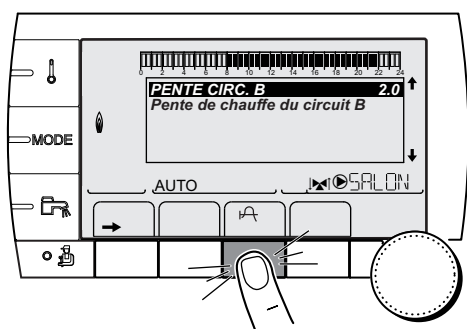
- ▶ Tourner le bouton rotatif pour faire défiler les menus ou modifier une valeur.
- ▶ Appuyer sur le bouton rotatif pour accéder au menu sélectionné ou valider une modification de valeur.

Pour une explication détaillée de la navigation dans les menus, se référer au chapitre : "Navigation dans les menus", page 60



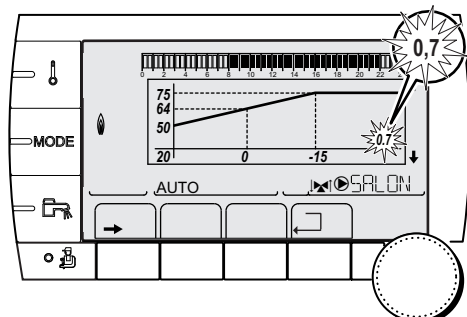
C002475-A-01

4. Sélectionner le paramètre **PENTE CIRC.** ....



C002317-B-01

5. Pour modifier directement la valeur, tourner le bouton rotatif. Pour modifier la valeur en visualisant la courbe, appuyer sur la touche .



C002318-B-01

6. Pour modifier la courbe, tourner le bouton rotatif.

7. Pour valider, appuyer sur le bouton rotatif.

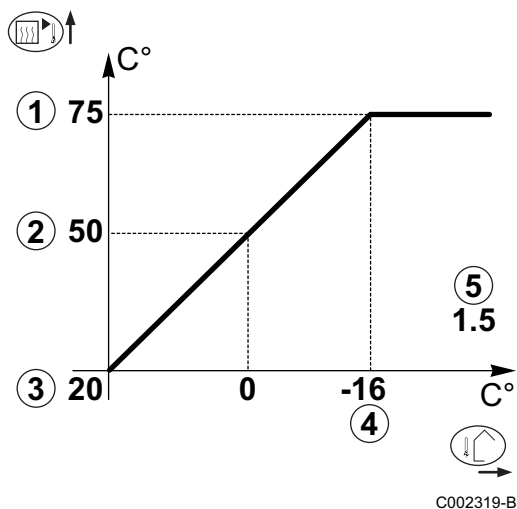
Pour annuler, appuyer sur la touche .



**0.7** = Pente de chauffe réglée

### ■ Courbe de chauffe sans TPC

Le paramètre **TPC** (Température de Pied de Courbe de chauffe) permet d'imposer au circuit chaudière une température de fonctionnement minimale (cette température peut être constante si la pente du circuit est nulle).



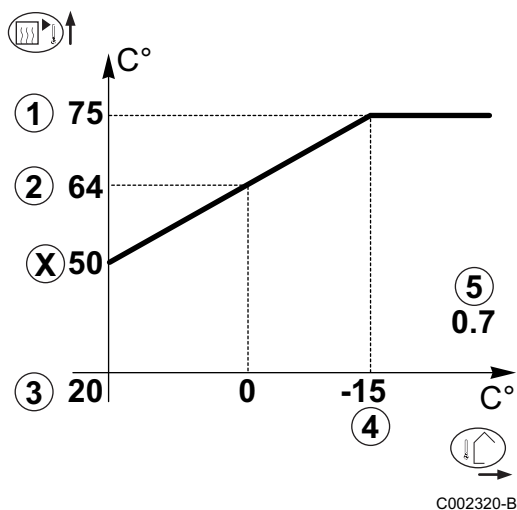
- ① Température maximale du circuit
- ② Température de l'eau du circuit pour une température extérieure de 0 °C
- ③ Consigne **JOUR** du circuit
- ④ Température extérieure pour laquelle la température maximale d'eau du circuit est atteinte
- ⑤ Valeur de la pente de chauffe  
Cette valeur correspond au paramètre **PENTE CIRC.**  
👉 Voir chapitre : "Réglages "professionnel"", page 83.



En modifiant la pente de chauffe, ② et ⑤ se recalculent et se repositionnent automatiquement.

### ■ Courbe de chauffe avec TPC

Le paramètre **TPC** (Température de Pied de Courbe de chauffe) permet d'imposer au circuit chaudière une température de fonctionnement minimale (cette température peut être constante si la pente du circuit est nulle).



- ① Température maximale du circuit
- ② Température de l'eau du circuit pour une température extérieure de 0 °C
- ③ Consigne **JOUR** du circuit
- ④ Température extérieure pour laquelle la température maximale d'eau du circuit est atteinte
- ⑤ Valeur de la pente de chauffe  
Cette valeur correspond au paramètre **PENTE CIRC.**  
👉 Voir chapitre : "Réglages "professionnel"", page 83.

x

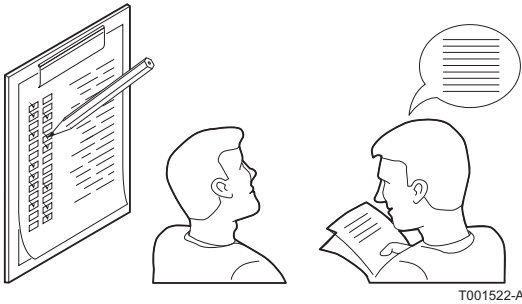
Valeur réglée sur le paramètre **TPC J**



En modifiant la pente de chauffe, ② et ⑤ se recalculent et se repositionnent automatiquement.



### 5.5.5. Travaux de finition



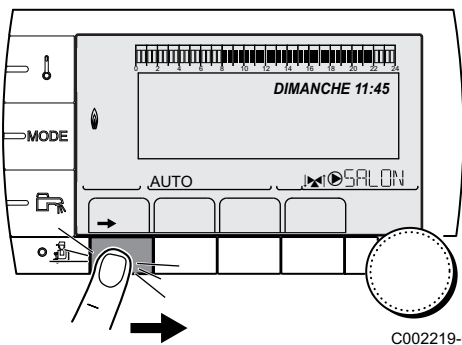
T001522-A

1. Retirer l'équipement de mesure.
2. Remettre en place le bouchon de prélèvement des fumées.
3. Remonter le panneau avant. Serrer les deux vis d'un quart de tour.
4. Amener la température de l'installation de chauffage à environ 70 °C.
5. Mettre la chaudière à l'arrêt.
6. Après environ 10 minutes, purger l'air de l'installation de chauffage.
7. Contrôler la pression hydraulique. Si nécessaire, compléter le niveau d'eau dans l'installation de chauffage (pression hydraulique conseillée entre 1,5 et 2 bar).
8. Sur la plaquette signalétique, cocher la catégorie de gaz utilisé.
9. Expliquer aux utilisateurs le fonctionnement de l'installation, de la chaudière et du régulateur.
10. Informer l'utilisateur de la périodicité des entretiens à effectuer. Paramétrer la date de révision et les coordonnées de l'installateur.
11. Remettre toutes les notices à l'utilisateur.

La mise en service de la chaudière est à présent terminée.

**i** Les différents paramètres de la chaudière sont pré-réglés d'usine. Ces réglages d'usine sont adaptés aux installations de chauffage les plus courantes. Pour d'autres installations et situations, les paramètres peuvent être modifiés.

### 5.6 Affichage des valeurs mesurées



C002219-C-01

Les différentes valeurs mesurées par l'appareil sont affichées en appuyant sur la touche →.

Paramètre	Description	Unité
TEMP.EXTERIEUR	Température extérieure	°C
TEMP. AMB A <sup>(1)</sup>	Température ambiante du circuit A	°C
TEMP. AMB B <sup>(1)</sup>	Température ambiante du circuit B	°C
TEMP. AMB C <sup>(1)</sup>	Température ambiante du circuit C	°C
TEMP.CHAUDIERE	Température de l'eau dans la chaudière	°C
PRESSION	Pression d'eau de l'installation	bar
TEMP. BALLON <sup>(1)</sup>	Température d'eau du ballon ECS	°C
TEMP.ECS.INST <sup>(1)</sup>	Température de l'eau chaude instantanée	°C
TEMP.TAMPON <sup>(1)</sup>	Température de l'eau dans le ballon tampon	°C


(1) Le paramètre ne s'affiche que pour les options, circuits ou sondes correspondants effectivement raccordés.

Paramètre	Description	Unité
TEMPERATURE EFS	Température de l'eau froide sanitaire	°C
TEMP.PISCINE B <sup>(1)</sup>	Température de l'eau de piscine du circuit B	°C
TEMP.PISCINE C <sup>(1)</sup>	Température de l'eau de piscine du circuit C	°C
TEMP. DEPART B <sup>(1)</sup>	Température de l'eau départ du circuit B	°C
TEMP. DEPART C <sup>(1)</sup>	Température de l'eau départ du circuit C	°C
TEMP.SYSTEME <sup>(1)</sup>	Température de l'eau départ système si multi-générateurs	°C
T.BALLON BAS <sup>(1)</sup>	Température de l'eau dans le bas du ballon ECS	°C
T.BALLON AUX <sup>(1)</sup>	Température de l'eau dans le second ballon ECS raccordé sur le circuit AUX	°C
TEMP. BALLON A <sup>(1)</sup>	Température de l'eau dans le second ballon ECS raccordé sur le circuit A	°C
TEMP. RETOUR	Température de l'eau retour chaudière	°C
VITESSE VENT	Vitesse de rotation du ventilateur	tr/min
PUISSANCE INST	Puissance instantanée relative de la chaudière (0 % : Brûleur à l'arrêt ou en fonctionnement à puissance minimale)	%
COURANT (µA)	Courant d'ionisation	µA
NB IMPULS.	Nombre de démarrages du brûleur (non réinitialisable) Le compteur s'incrémente de 8 tous les 8 démarrages	
FCT. BRUL.	Nombre d'heures de fonctionnement du brûleur (non réinitialisable) Le compteur s'incrémente de 2 toutes les 2 heures	h
ENTR.0-10V <sup>(1)</sup>	Tension sur l'entrée 0-10 V	V
SEQUENCE	Séquence de la régulation	
CTRL	Numéro de contrôle du logiciel	

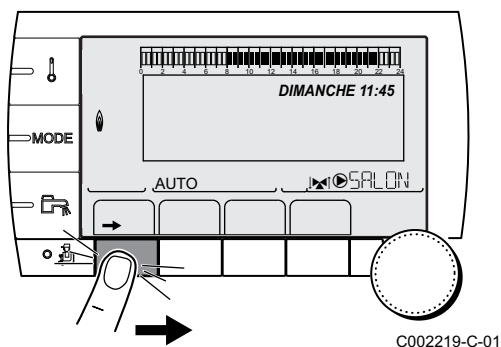
(1) Le paramètre ne s'affiche que pour les options, circuits ou sondes correspondants effectivement raccordés.

## 5.7 Modification des réglages

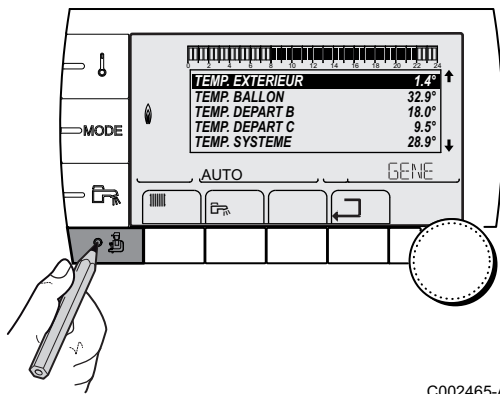
Le tableau de commande de la chaudière est réglé pour les installations de chauffage les plus courantes. Avec ces réglages, pratiquement toutes les installations de chauffage fonctionneront correctement. L'utilisateur ou l'installateur peut optimiser les paramètres selon ses propres préférences.

 Pour les réglages "utilisateur", se référer à la notice d'utilisation.

### 5.7.1. Sélectionner la langue



1. Appuyer sur la touche →.



C002465-A-01

- Appuyer sur la touche **i**.
- Sélectionner le menu **#REGLAGES**.



- ▶ Tourner le bouton rotatif pour faire défiler les menus ou modifier une valeur.
- ▶ Appuyer sur le bouton rotatif pour accéder au menu sélectionné ou valider une modification de valeur.

Pour une explication détaillée de la navigation dans les menus, se référer au chapitre : "Navigation dans les menus", page 60

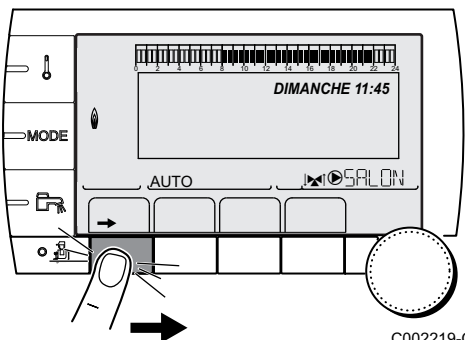
- Sélectionner le menu **#LANGUE**.

Menu #LANGUE	
Plage de réglage	Description
FRANCAIS	Affichage en français
DEUTSCH	Affichage en allemand
ENGLISH	Affichage en anglais
ITALIANO	Affichage en italien
ESPANOL	Affichage en espagnol
NEDERLANDS	Affichage en néerlandais
POLSKY	Affichage en polonais

### 5.7.2. Calibrer les sondes

#### ■ Paramètres communs à tous les circuits

- Appuyer sur la touche **→**.



C002219-C-01

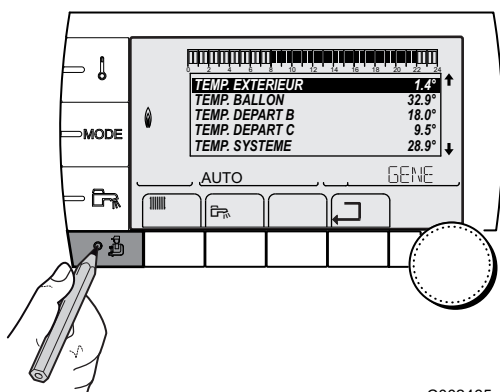
- Appuyer sur la touche **i**.
- Sélectionner le menu **#REGLAGES**.




- ▶ Tourner le bouton rotatif pour faire défiler les menus ou modifier une valeur.
- ▶ Appuyer sur le bouton rotatif pour accéder au menu sélectionné ou valider une modification de valeur.

Pour une explication détaillée de la navigation dans les menus, se référer au chapitre : "Navigation dans les menus", page 60

- Régler les paramètres suivants :

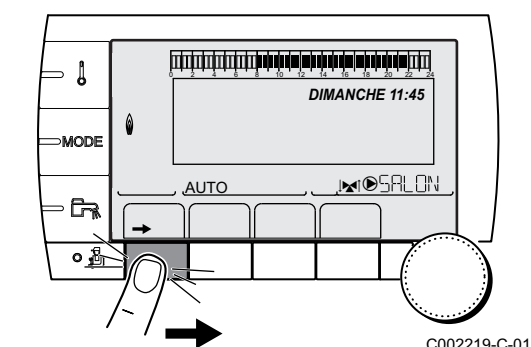


C002465-A-01

Menu #REGLAGES				
Paramètre	Plage de réglage	Description	Réglage d'usine	Réglage client
ETE/HIVER	15 à 30 °C	Permet de régler la température extérieure au-dessus de laquelle le chauffage sera coupé. <ul style="list-style-type: none"> <li>▶ Les pompes chauffage sont coupées.</li> <li>▶ Le brûleur ne démarre que pour les besoins en eau chaude sanitaire.</li> <li>▶ La lettre <b>E</b> et le symbole  s'affichent.</li> </ul>	22 °C	
	NON	Le chauffage n'est jamais coupé automatiquement		
CALIBR. EXT		Calibrage sonde extérieure : Permet de corriger l'indication de la température extérieure	Température extérieure	

### ■ Paramètres relatifs au circuit A/B/C

1. Appuyer sur la touche →.



2. Appuyer simultanément sur les touches  et .

3. Sélectionner le menu #CIRC.A, #CIRC.B ou #CIRC.C.

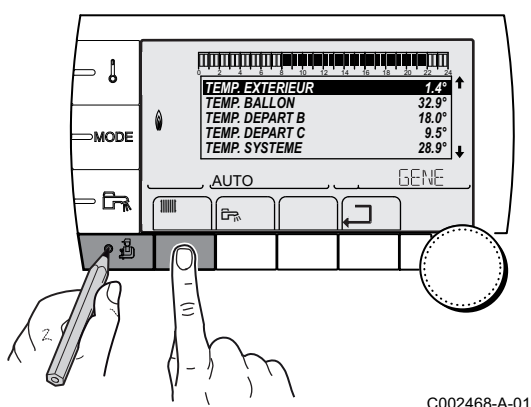


- ▶ Tourner le bouton rotatif pour faire défiler les menus ou modifier une valeur.
- ▶ Appuyer sur le bouton rotatif pour accéder au menu sélectionné ou valider une modification de valeur.



Pour une explication détaillée de la navigation dans les menus, se référer au chapitre : "Navigation dans les menus", page 60

4. Régler les paramètres suivants :



Menu #CIRC.A				
Paramètre	Plage de réglage	Description	Réglage d'usine	Réglage client
CALIBR. AMB. A <sup>(1)(1)</sup>		Calibrage de la sonde d'ambiance du circuit A : Permet de régler un décalage d'ambiance Effectuer ce réglage 2 heures après la mise sous tension, lorsque la température ambiante est stabilisée	Température ambiante du circuit A	
DECALAGE AMB.A <sup>(1)</sup>	-5.0 à +5.0 °C	Décalage d'ambiance du circuit A : Permet de régler un décalage d'ambiance Effectuer ce réglage 2 heures après la mise sous tension, lorsque la température ambiante est stabilisée	0.0	
ANTIGEL AMB. A	0.5 à 20 °C	Température ambiante d'activation de l'antigel du circuit A	6 °C	

(1) Le paramètre ne s'affiche que si le paramètre **INSTALLATION** est réglé sur **ETENDUE**

Menu #CIRC.B				
Paramètre	Plage de réglage	Description	Réglage d'usine	Réglage client
<b>CALIBR. AMB. B</b> <sup>(1)(1)</sup>		Calibrage de la sonde d'ambiance du circuit B : Permet de régler un décalage d'ambiance Effectuer ce réglage 2 heures après la mise sous tension, lorsque la température ambiante est stabilisée	Température ambiante du circuit B	
<b>DECALAGE AMB.B</b> <sup>(1)</sup>	-5.0 à +5.0 °C	Décalage d'ambiance du circuit B : Permet de régler un décalage d'ambiance Effectuer ce réglage 2 heures après la mise sous tension, lorsque la température ambiante est stabilisée	0.0	
<b>ANTIGEL AMB. B</b>	0.5 à 20 °C	Température ambiante d'activation de l'antigel du circuit B	6 °C	

(1) Le paramètre ne s'affiche que si le paramètre **INSTALLATION** est réglé sur **ETENDUE**

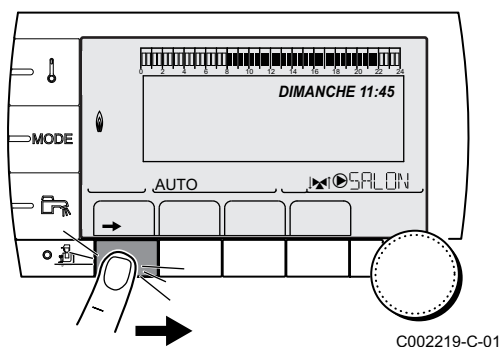
Menu #CIRC.C				
Paramètre	Plage de réglage	Description	Réglage d'usine	Réglage client
<b>CALIBR. AMB. C</b> <sup>(1)(1)</sup>		Calibrage de la sonde d'ambiance du circuit C : Permet de régler un décalage d'ambiance Effectuer ce réglage 2 heures après la mise sous tension, lorsque la température ambiante est stabilisée	Température ambiante du circuit C	
<b>DECALAGE AMB.C</b> <sup>(1)</sup>	-5.0 à +5.0 °C	Décalage d'ambiance du circuit C : Permet de régler un décalage d'ambiance Effectuer ce réglage 2 heures après la mise sous tension, lorsque la température ambiante est stabilisée	0.0	
<b>ANTIGEL AMB. C</b>	0.5 à 20 °C	Température ambiante d'activation de l'antigel du circuit C	6 °C	

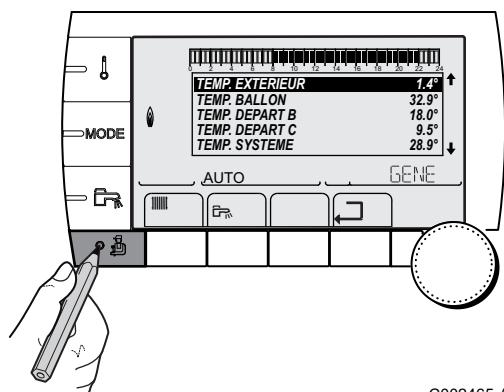
(1) Le paramètre ne s'affiche que si le paramètre **INSTALLATION** est réglé sur **ETENDUE**

### 5.7.3. Réglages "professionnel"


#### ■ Paramètres communs à tous les circuits

1. Appuyer sur la touche →.






C002465-A-01

2. Appuyer sur la touche .
3. Sélectionner le menu **#REGLAGES**.




- ▶ Tourner le bouton rotatif pour faire défiler les menus ou modifier une valeur.
- ▶ Appuyer sur le bouton rotatif pour accéder au menu sélectionné ou valider une modification de valeur.

 Pour une explication détaillée de la navigation dans les menus, se référer au chapitre : "Navigation dans les menus", page 60

4. Régler les paramètres suivants :

Menu #REGLAGES				
Paramètre	Plage de réglage	Description	Réglage d'usine	Réglage client
<b>MAX. CHAUD.</b>	20 à 90 °C	Température maximale de la chaudière	75 °C	
<b>P.MAX CHAUF(%)</b> <sup>(1)</sup>	0-100 %	Puissance maximale chaudière en chauffage	100 %	
<b>P.MAX ECS(%)</b> <sup>(1)(2)</sup>	0-100 %	Puissance maximale chaudière en ECS	100 %	
<b>MIN.VENT.</b> <sup>(1)</sup>	1000-5000 tr/min	Vitesse minimale du ventilateur	Voir tableau ci-après	
<b>MAX.VENT.CHAUF</b> <sup>(1)</sup>	1000-7000 tr/min	Réglage de la vitesse maximale du ventilateur en chauffage	Selon le modèle d'appareil : Voir tableau ci-après.	
<b>MAX.VENT.ECS</b> <sup>(1)</sup>	1000-7000 tr/min	Réglage de la vitesse maximale du ventilateur en eau chaude sanitaire	Selon le modèle d'appareil : Voir tableau ci-après.	
<b>VIT.DEM.VENT</b> <sup>(1)</sup>	1000-5000 tr/min	Réglage de la vitesse optimale de démarrage	Selon le modèle d'appareil : Voir tableau ci-après.	
<b>VIT.MAX POMPE</b> <sup>(1)</sup>	20-100 %	Vitesse maximale de la pompe	100 %	
<b>VIT.MIN POMPE</b> <sup>(1)</sup>	20-100 %	Vitesse minimale de la pompe	40 %	
<b>HORS GEL EXT.</b>	<b>NON</b> , -8 à +10 °C	Température extérieure activant la protection hors-gel de l'installation. En-dessous de cette température, les pompes fonctionnent en permanence et les températures minimales de chaque circuit sont respectées. En cas de réglage <b>NUIT : ARRET</b> , la température réduite de chaque circuit est maintenue (Menu <b>#SECONDAIRE P.INSTAL</b> ). <b>NON</b> : La protection hors-gel n'est pas activée	+3 °C	
<b>FCT. MIN. BRUL</b> <sup>(3)(4)</sup>	0 à 180 secondes	Réglage du temps de fonctionnement minimal du brûleur (En mode chauffage)	30 secondes	
<b>TEMPO P.GENE</b> <sup>(1)(4)</sup>	1 à 30 minutes	Durée maximale de post-fonctionnement de la pompe du générateur	4 minutes	

(1) Le paramètre ne s'affiche que si le paramètre **INSTALLATION** est réglé sur **ETENDUE**  
(2) Le paramètre ne s'affiche que si **S.ECS**: est réglé sur **POMPE**  
(3) Le paramètre ne s'affiche que si le paramètre **INSTALLATION** est réglé sur **ETENDUE**  
(4) Le paramètre peut être réglé sur la courbe de chauffe en appuyant sur la touche   
(5) Le paramètre ne s'affiche que si **SECHAGE CHAPE** est différent de **NON**  
(6) Le paramètre ne s'affiche que si le paramètre **ENTR.0-10V** est réglé sur **OUI**.

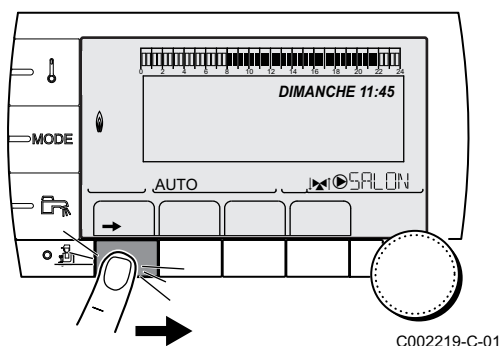
Menu #REGLAGES				
Paramètre	Plage de réglage	Description	Réglage d'usine	Réglage client
ENT.BL (1)(4)	<b>ARRET CHAUFF.</b>	Configuration de l'entrée BL de la carte PCU Si le contact est ouvert, le chauffage est arrêté. Néanmoins la production ECS (si paramètre <b>S.ECS</b> : est réglé sur VI) reste fonctionnelle. Remise en marche automatique lorsque le contact se ferme.	<b>ARRET TOTAL</b>	
	<b>ARRET TOTAL</b>	Configuration de l'entrée BL de la carte PCU Si le contact est ouvert, le chauffage et la production ECS sont à l'arrêt. Remise en marche automatique lorsque le contact se ferme.		
	<b>MISE EN SECU</b>	Configuration de l'entrée BL de la carte PCU Si le contact est ouvert, la chaudière est mise en sécurité. La remise en marche nécessite le réarmement de la chaudière.		
<b>SECHAGE CHAPE</b>	<b>NON, B, C, B+C</b>	Séchage de la chape Voir remarques ci-après	<b>NON</b>	
<b>TEMP.SEC.DEBUT</b> (5)	20 à 50 °C	Température de début du séchage de la chape	20 °C	
<b>TEMP.SEC.FIN</b> (5)	20 à 50 °C	Température de fin du séchage de la chape	20 °C	
<b>NB JOUR SEC.</b> (5)	0 à 99		0	
<b>NUIT</b> (1)	<b>ABAIS.</b>	La température réduite est maintenue (Mode Nuit) Voir remarques ci-après	<b>ABAIS.</b>	
	<b>ARRET</b>	La chaudière est arrêtée (Mode Nuit) Voir remarques ci-après		
<b>ENTR.0-10V</b> (1)	<b>NON / OUI</b>	Activation de la commande en 0-10 V Voir remarques ci-après	<b>NON</b>	
<b>VMIN/OFF 0-10V</b> (1)(6)	0 à 10 V	Tension correspondant à la consigne minimale	0.5 V	
<b>VMAX 0-10V</b> (1)(6)	0 à 10 V	Tension correspondant à la consigne maximale	9.5 V	
<b>CONS.MIN 0-10V</b> (1)(6)	10 à 70 °C	Consigne minimum de température	20 °C	
<b>CONS.MAX 0-10V</b> (1)(6)	10 à 100 °C	Consigne maximum de température	80 °C	
<b>LARGEUR BANDE</b> (1)	4 à 16 K	Largeur de bande de régulation pour les vannes 3 voies. Possibilité d'augmenter la largeur de bande si les vannes sont rapides ou de la diminuer si elles sont lentes.	<b>12 K</b>	
<b>DEC. CHAUD/V3V</b>	0 à 16 K	Ecart de température minimum entre la chaudière et les vannes	<b>4 K</b>	
<b>TEMPO P.CHAUFF</b>	0 à 15 minutes	Temporisation de la coupure des pompes de chauffage. La temporisation de la coupure des pompes chauffage évite une surchauffe de la chaudière.	<b>4 minutes</b>	
<p>(1) Le paramètre ne s'affiche que si le paramètre <b>INSTALLATION</b> est réglé sur <b>ETENDUE</b>  (2) Le paramètre ne s'affiche que si <b>S.ECS</b>: est réglé sur <b>POMPE</b>  (3) Le paramètre ne s'affiche que si le paramètre <b>INSTALLATION</b> est réglé sur <b>ETENDUE</b>  (4) Le paramètre peut être réglé sur la courbe de chauffe en appuyant sur la touche <math>\uparrow</math>  (5) Le paramètre ne s'affiche que si <b>SECHAGE CHAPE</b> est différent de <b>NON</b>  (6) Le paramètre ne s'affiche que si le paramètre <b>ENTR.0-10V</b> est réglé sur <b>OUI</b>.</p>				

Menu #REGLAGES				
Paramètre	Plage de réglage	Description	Réglage d'usine	Réglage client
<b>TEMPO P. ECS</b>	0 à 15 minutes	Temporisation de la coupure de la pompe eau chaude sanitaire. La temporisation de la coupure de la pompe de charge eau chaude sanitaire évite une surchauffe de la chaudière et des circuits chauffage (Uniquement si une pompe de charge est utilisée).	<b>2 minutes</b>	
<b>ADAPT</b>	<b>LIBEREE</b>	Adaptation automatique des courbes de chauffe pour tout circuit disposant d'une sonde d'ambiance dont l'influence est >0.	<b>LIBEREE</b>	
	<b>BLOQUEE</b>	Les courbes de chauffe ne peuvent être modifiées que manuellement.		

(1) Le paramètre ne s'affiche que si le paramètre **INSTALLATION** est réglé sur **ETENDUE**  
(2) Le paramètre ne s'affiche que si **S.ECS** est réglé sur **POMPE**  
(3) Le paramètre ne s'affiche que si le paramètre **INSTALLATION** est réglé sur **ETENDUE**  
(4) Le paramètre peut être réglé sur la courbe de chauffe en appuyant sur la touche  $\mu^{\wedge}$   
(5) Le paramètre ne s'affiche que si **SECHAGE CHAPE** est différent de **NON**  
(6) Le paramètre ne s'affiche que si le paramètre **ENTR.0-10V** est réglé sur **OUI**.

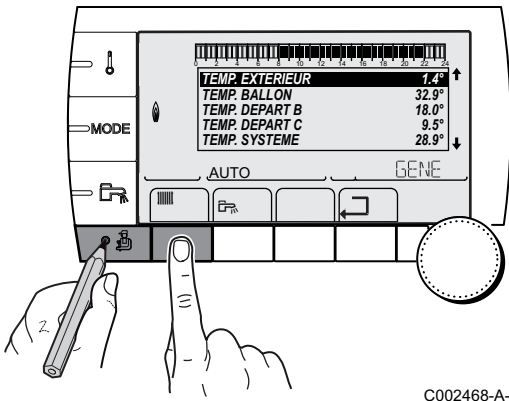
Type de gaz utilisé	Paramètre	Unité	GMR 5045 Condens	GMR 5065 Condens	GMR 5090 Condens	GMR 5115 Condens
Gaz H (G20)	<b>MIN.VENT.</b>	tr/min	1600	1600	1550	1800
	<b>MAX.VENT.CHAUF</b>	tr/min	5400	5800	6200	7000
	<b>MAX.VENT.ECS</b>	tr/min	5400	5800	6200	7000
	<b>VIT.DEM</b>	tr/min	2500	2500	2500	2500
Gaz L (G25)	<b>MIN.VENT.</b>	tr/min	1600	1600	1550	1800
	<b>MAX.VENT.CHAUF</b>	tr/min	5400	5800	6200	7000
	<b>MAX.VENT.ECS</b>	tr/min	5400	5800	6200	7000
	<b>VIT.DEM</b>	tr/min	2500	2500	2500	2500
Propane (G31)	<b>MIN.VENT.</b>	tr/min	1600	1600	2250	2500
	<b>MAX.VENT.CHAUF</b>	tr/min	5400	5800	6000	6700
	<b>MAX.VENT.ECS</b>	tr/min	5400	5800	6000	6700
	<b>VIT.DEM</b>	tr/min	2500	2500	2500	2500

### ■ Paramètres relatifs au circuit A/B/C



1. Appuyer sur la touche →.





C002468-A-01

2. Appuyer simultanément sur les touches **i** et **A**.
3. Sélectionner le menu **#CIRC.A**, **#CIRC.B** ou **#CIRC.C**.



- ▶ Tourner le bouton rotatif pour faire défiler les menus ou modifier une valeur.
- ▶ Appuyer sur le bouton rotatif pour accéder au menu sélectionné ou valider une modification de valeur.



Pour une explication détaillée de la navigation dans les menus, se référer au chapitre : "Navigation dans les menus", page 60

4. Régler les paramètres suivants :


Menu #CIRC.A				
Paramètre	Plage de réglage	Description	Réglage d'usine	Réglage client
<b>MAX.CIRC.A</b>	20 à 95 °C	Température maximale (Circuit A) Voir remarques ci-après	75 °C	
<b>TPC J A</b> <sup>(1)(2)</sup>	<b>NON</b> , 20 à 90 °C	Température de pied de courbe en mode Jour (Circuit A)	<b>NON</b>	
<b>TPC N A</b> <sup>(1)(2)</sup>	<b>NON</b> , 20 à 90 °C	Température de pied de courbe en mode Nuit (Circuit A)	<b>NON</b>	
<b>INERTIE BATI</b> <sup>(1)(3)</sup>	0 (10 heures) à 10 (50 heures)	Caractérisation de l'inertie du bâtiment : 0 pour un bâtiment à faible inertie thermique. 3 pour un bâtiment à inertie thermique normale. 10 pour un bâtiment à forte inertie thermique. <b>La modification du réglage d'usine n'est utile que dans des cas exceptionnels.</b>	3 (22 heures)	
<b>PENTE CIRC.A</b>	0 à 4	Pente de chauffe du circuit A Voir remarques ci-après	1.5	
<b>INFL.S.AMB. A</b> <sup>(1)</sup>	0 à 10	Influence de la sonde d'ambiance A Voir remarques ci-après	3	

(1) Le paramètre ne s'affiche que si le paramètre **INSTALLATION** est réglé sur **ETENDUE**  
 (2) Le paramètre peut être réglé sur la courbe de chauffe en appuyant sur la touche **A**.  
 (3) Le paramètre ne s'affiche que si le paramètre **ENTR.0-10V** est réglé sur **OUI**.

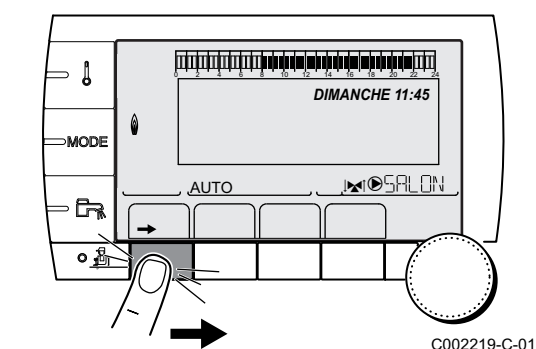
Menu #CIRC.B				
Paramètre	Plage de réglage	Description	Réglage d'usine	Réglage client
<b>MAX.CIRC.B</b>	20 à 95 °C	Température maximale (Circuit B) Voir remarques ci-après	50 °C	
<b>TPC J B</b> <sup>(1)(2)</sup>	<b>NON</b> , 20 à 90 °C	Température de pied de courbe en mode Jour (Circuit B)	<b>NON</b>	
<b>TPC N B</b> <sup>(1)(2)</sup>	<b>NON</b> , 20 à 90 °C	Température de pied de courbe en mode Nuit (Circuit B)	<b>NON</b>	
<b>PENTE CIRC.B</b>	0 à 4	Pente de chauffe du circuit B Voir remarques ci-après	0.7	
<b>INFL.S.AMB. B</b> <sup>(1)</sup>	0 à 10	Influence de la sonde d'ambiance B Voir remarques ci-après	3	

(1) Le paramètre ne s'affiche que si le paramètre **INSTALLATION** est réglé sur **ETENDUE**  
 (2) Le paramètre peut être réglé sur la courbe de chauffe en appuyant sur la touche **A**.

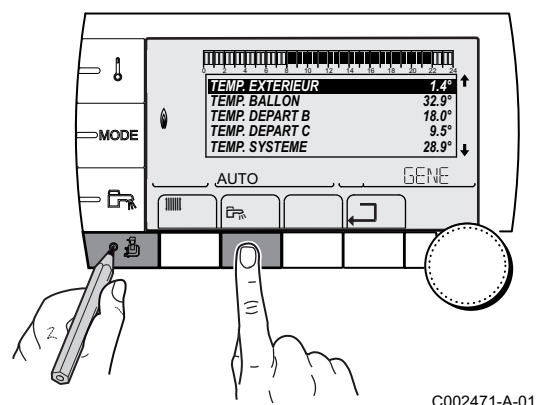
Menu #CIRC.C				
Paramètre	Plage de réglage	Description	Réglage d'usine	Réglage client
<b>MAX.CIRC.C</b>	20 à 95 °C	Température maximale (Circuit C) Voir remarques ci-après	50 °C	
<b>TPC J C</b> (1)(2)	<b>NON</b> , 20 à 90 °C	Température de pied de courbe en mode Jour (Circuit C)	<b>NON</b>	
<b>TPC N C</b> (1)(2)	<b>NON</b> , 20 à 90 °C	Température de pied de courbe en mode Nuit (Circuit C)	<b>NON</b>	
<b>PENTE CIRC.C</b>	0 à 4	Pente de chauffe du circuit C Voir remarques ci-après	0.7	
<b>INFL.S.AMB. C</b> (1)	0 à 10	Influence de la sonde d'ambiance C Voir remarques ci-après	3	

(1) Le paramètre ne s'affiche que si le paramètre **INSTALLATION** est réglé sur **ETENDUE**  
(2) Le paramètre peut être réglé sur la courbe de chauffe en appuyant sur la touche 

### ■ Paramètres relatifs au circuit ECS



1. Appuyer sur la touche →.



2. Appuyer simultanément sur les touches  et .

3. Sélectionner le menu **#CIRC.ECS**.



- ▶ Tourner le bouton rotatif pour faire défiler les menus ou modifier une valeur.
- ▶ Appuyer sur le bouton rotatif pour accéder au menu sélectionné ou valider une modification de valeur.



Pour une explication détaillée de la navigation dans les menus, se référer au chapitre : "Navigation dans les menus", page 60

4. Régler les paramètres suivants :

Menu #CIRC.ECS				
Paramètre	Plage de réglage	Description	Réglage d'usine	Réglage client
<b>PRIORITE ECS</b> (1)	<b>TOTALE</b>	Interruption du chauffage et du réchauffage de la piscine pendant la production d'eau chaude sanitaire.	<b>TOTALE</b>	
	<b>RELATIVE</b>	Production d'eau chaude sanitaire et chauffage des circuits vanne si la puissance disponible est suffisante et si le raccordement hydraulique le permet.		
	<b>AUCUNE</b>	Chauffage et production d'eau chaude sanitaire en parallèle si le raccordement hydraulique le permet. ⚠ Risque de surchauffe pour le circuit direct.		
<b>TEMP.PRIM.ECS</b>	50 à 90 °C	Température de consigne chaudière en cas de production d'eau chaude sanitaire	75 °C	

(1) Si une vanne d'inversion est raccordée, la priorité ECS sera toujours totale quel que soit le réglage

Menu #CIRC.ECS				
Paramètre	Plage de réglage	Description	Réglage d'usine	Réglage client
<b>ANTILEG.</b>		La fonction "antilegionellose" permet de lutter contre l'apparition de légionelles dans le ballon, bactéries responsables de la légionellose.	<b>NON</b>	
	<b>NON</b>	Fonction antilegionellose non activée		
	<b>JOURNALIER</b>	Le ballon est surchauffé tous les jours de 4:00 h à 5:00 h		
	<b>HEBDO</b>	Le ballon est surchauffé tous les samedis de 4:00 h à 5:00 h		
(1) Si une vanne d'inversion est raccordée, la priorité ECS sera toujours totale quel que soit le réglage				

### ■ MAX. CIRC. ...

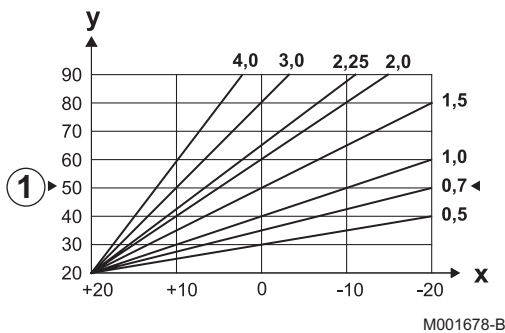


#### AVERTISSEMENT

Dans le cas d'un plancher chauffant, ne pas modifier le réglage d'usine (50 °C). Pour son installation, on se reportera à la législation en vigueur.

- ▶ Dans le cas d'un circuit direct, raccorder un thermostat de sécurité sur le contact BL.
- ▶ Dans le cas d'un circuit vanne 3 voies (B ou C), raccorder un thermostat de sécurité sur le contact TS.

### ■ PENTE CIRC. ...



#### Courbe de chauffe circuit A, B ou C

- x** Température extérieure (°C)
- y** Température départ eau (°C)
- ① Température maximale du circuit B - C

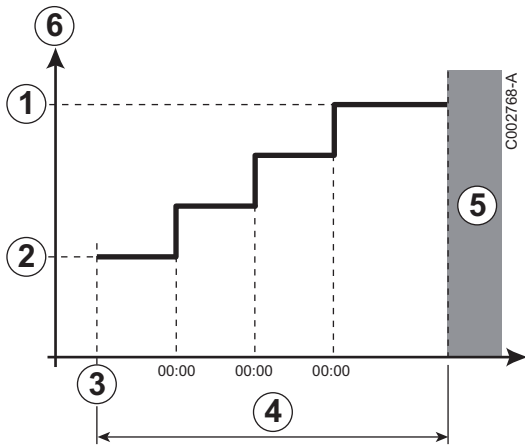
### ■ SECHAGE CHAPE

Permet d'imposer une température de départ constante ou des paliers de température successifs pour accélérer le séchage d'une chape plancher chauffant.

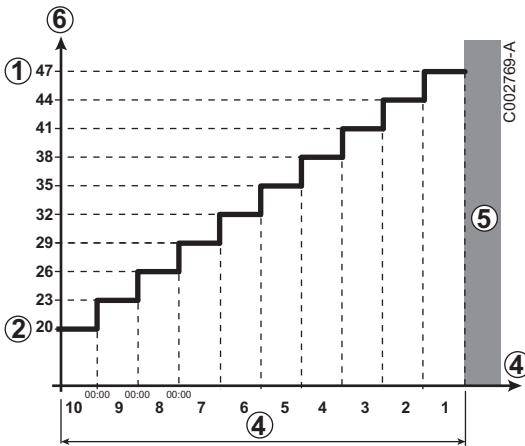
Le réglage de ces températures doit suivre les recommandations du chapiste.

L'activation de ce paramètre (réglage différent de **NON**) force l'affichage permanent de **SECHAGE CHAPE** et désactive toutes les autres fonctions de la régulation.

Lorsque le séchage chape est actif sur un circuit, tous les autres circuits (exemple : ECS) sont arrêtés. L'utilisation de cette fonction n'est possible que sur les circuits B et C.



- ① **TEMP.SEC.FIN**
- ② **TEMP.SEC.DEBUT**
- ③ Aujourd'hui
- ④ **NB JOUR SEC.**
- ⑤ Régulation normale (Fin du séchage)
- ⑥ Température de consigne chauffage (°C)



- Exemple**
- ① **TEMP.SEC.FIN** : 47 °C
  - ② **TEMP.SEC.DEBUT** : 20 °C
  - ④ **NB JOUR SEC.**
  - ⑤ Régulation normale (Fin du séchage)
  - ⑥ Température de consigne chauffage (°C)
- i** Tous les jours à minuit (00:00) : la consigne (**TEMP.SEC.DEBUT**) est recalculée et le nombre de jours restants (**NB JOUR SEC.**) est décrémenté.

■ **INFL.S.AMB.**

Permet d'ajuster l'influence de la sonde d'ambiance sur la température d'eau du circuit concerné.

0	Pas de prise en compte (commande à distance montée à un endroit sans influence)
1	Prise en compte faible
3	Prise en compte moyenne (conseillée)
10	Fonctionnement type thermostat d'ambiance

■ **NUIT**

**i** Ce paramètre s'affiche si au moins un circuit ne comporte pas de sonde d'ambiance.

**Pour les circuits sans sonde d'ambiance :**

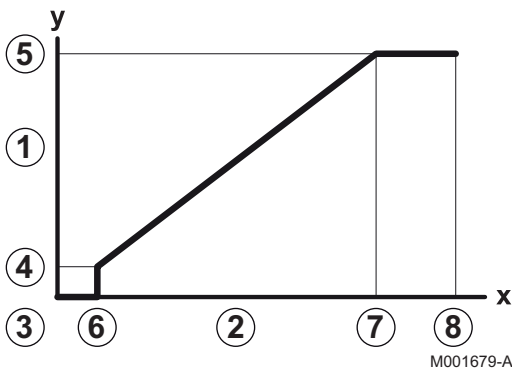
- ▶ **NUIT :ABAIS.** (Abaissement) : La température réduite est maintenue pendant les périodes réduit. La pompe du circuit fonctionne en permanence.
- ▶ **NUIT :ARRET** (Arrêt) : Le chauffage est arrêté pendant les périodes réduit. Lorsque l'antigel d'installation est actif, la température réduite est maintenue pendant les périodes réduit.

**Pour les circuits avec sonde d'ambiance :**

- ▶ Lorsque la température d'ambiance est inférieure à la consigne de la sonde d'ambiance : La température réduite est maintenue pendant les périodes réduit. La pompe du circuit fonctionne en permanence.
- ▶ Lorsque la température d'ambiance est supérieure à la consigne de la sonde d'ambiance : Le chauffage est arrêté pendant les périodes réduit. Lorsque l'antigel d'installation est actif, la température réduite est maintenue pendant les périodes réduit.

**■ Fonction 0-10 V**

Cette fonction permet de commander la chaudière à travers un système externe comportant une sortie 0-10 V reliée à l'entrée 0-10 V. Cette commande impose à la chaudière une consigne en température ou en puissance. Il faudra veiller à ce que le paramètre **MAX. CHAUD.** soit supérieur à **CONS.MAX 0-10V**.

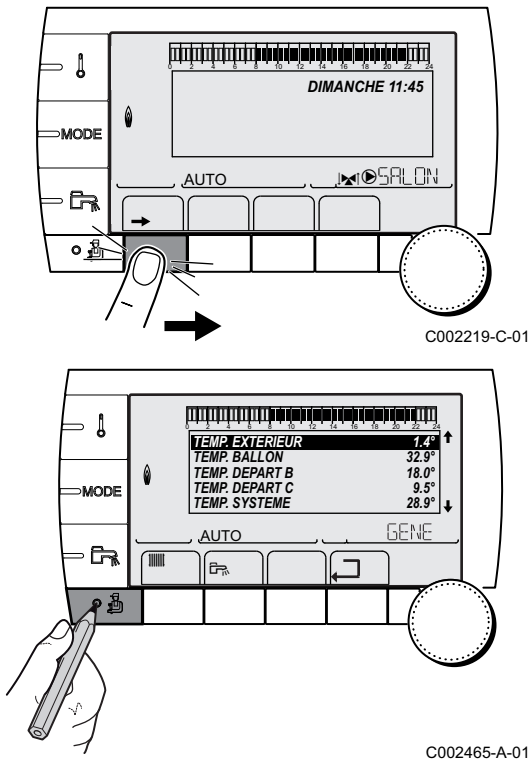


- |   |                                             |
|---|---------------------------------------------|
| 1 | Température de consigne départ (°C)         |
| 2 | Tension d'alimentation d'entrée (V) - DC    |
| 3 | 0 V                                         |
| 4 | <b>CONS.MIN 0-10V</b>                       |
| 5 | <b>CONS.MAX 0-10V</b>                       |
| 6 | <b>VMIN/OFF 0-10V</b>                       |
| 7 | <b>VMAX 0-10V</b>                           |
| 8 | 10 V                                        |
| x | Tension sur l'entrée                        |
| y | Température chaudière / Puissance chaudière |


Si la tension d'entrée est inférieure à **VMIN/OFF 0-10V**, la chaudière est à l'arrêt.

La température consigne chaudière correspond strictement à l'entrée 0-10 V. Les circuits secondaires de la chaudière continuent de fonctionner mais n'ont aucune incidence sur la température d'eau de la chaudière. En cas d'utilisation de l'entrée 0-10 V et d'un circuit secondaire de la chaudière, il faut que le régulateur externe fournissant cette tension 0-10 V demande toujours une température au minimum égale aux besoins du circuit secondaire.

### 5.7.4. Configurer le réseau



1. Appuyer sur la touche →.

2. Appuyer sur la touche .

3. Sélectionner le menu #RESEAU.



- ▶ Tourner le bouton rotatif pour faire défiler les menus ou modifier une valeur.
- ▶ Appuyer sur le bouton rotatif pour accéder au menu sélectionné ou valider une modification de valeur.



Pour une explication détaillée de la navigation dans les menus, se référer au chapitre : "Navigation dans les menus", page 60

4. Régler les paramètres suivants :

Menu #RESEAU <sup>(1)</sup>				
Paramètre	Plage de réglage	Description	Réglage d'usine	Réglage client
<b>CASCADE</b>	<b>OUI / NON</b>	<b>OUI</b> : Système en cascade	<b>NON</b>	
<b>REGUL. MAITRESSE</b> <sup>(2)</sup>	<b>OUI / NON</b>	Configurer cette régulation comme pilote sur le bus	<b>OUI</b>	
<b>RESEAU SYSTEME</b> <sup>(3)</sup>		Menu spécifique : Enrôler des générateurs ou VM en mode cascade (Voir chapitre ci-après : "Raccorder des appareils en cascade")		
<b>FONCT</b> <sup>(3)</sup>	<b>CLASSIQUE</b>	Fonctionnement en cascade : Enclenchement successif des différentes chaudières de la cascade en fonction des besoins	<b>CLASSIQUE</b>	
	<b>PARALLELE</b>	Fonctionnement en cascade parallèle : Si la température extérieure est inférieure à la valeur <b>CASC.PARALLELE</b> , toutes les chaudières sont mises en route en même temps		
<b>CASC.PARALLELE</b> <sup>(4)</sup>	-10 à 20 °C	Température extérieure d'enclenchement de toutes les allures en mode parallèle	10 °C	
<b>TEMPO.INTER.ALLURE</b> <sup>(2)</sup>	1 à 30 min	Temporisation à l'enclenchement et au déclenchement des générateurs.	4 min	

(1) Le menu ne s'affiche que si le paramètre **INSTALLATION** est réglé sur **ETENDUE**

(2) Le paramètre ne s'affiche que si **CASCADE** est réglé sur **OUI**

(3) Le paramètre ne s'affiche que si **REGUL. MAITRESSE** est réglé sur **OUI**

(4) Le paramètre ne s'affiche que si **FONCT** est réglé sur **PARALLELE**

(5) Le paramètre ne s'affiche que si **REGUL. MAITRESSE** est réglé sur **NON**

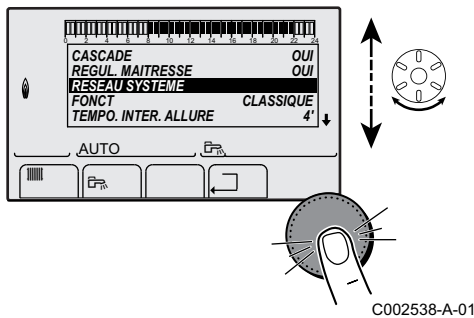
Menu #RESEAU <sup>(1)</sup>				
Paramètre	Plage de réglage	Description	Réglage d'usine	Réglage client
NUMERO ESCLAVE <sup>(5)</sup>	2 à 10	Régler l'adresse réseau du générateur suiveur	2	
V3V CPL		Menu spécifique (Non utilisé)		
SCENARIO InOne		Menu spécifique : Configurer les scénarios InOne qui seront gérés par la carte électronique SCU (Voir chapitre ci-après : "Configurer les scénarios")		
SUPPRIMER PERIPHERIQUE		Menu spécifique : voir ci-après		

(1) Le menu ne s'affiche que si le paramètre **INSTALLATION** est réglé sur **ETENDUE**  
 (2) Le paramètre ne s'affiche que si **CASCADE** est réglé sur **OUI**  
 (3) Le paramètre ne s'affiche que si **REGUL. MAITRESSE** est réglé sur **OUI**  
 (4) Le paramètre ne s'affiche que si **FONCT** est réglé sur **PARALLELE**  
 (5) Le paramètre ne s'affiche que si **REGUL. MAITRESSE** est réglé sur **NON**

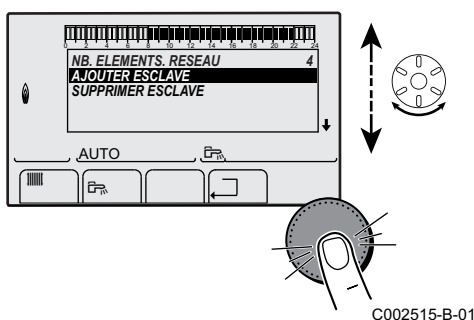
### ■ Raccorder des appareils en cascade

Il est possible, dans le cas d'une configuration en cascade, d'enrôler des générateurs et/ou des VM en suiveur. Procéder comme suit :

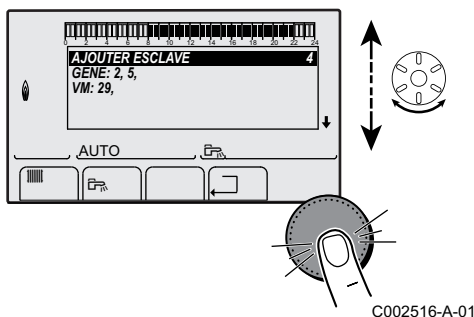
1. Régler **CASCADE** sur **OUI** en appuyant sur le bouton rotatif, puis en tournant et en appuyant à nouveau pour valider.
2. Sélectionner **RESEAU SYSTEME** et appuyer sur le bouton rotatif pour entrer dans le menu spécifique.

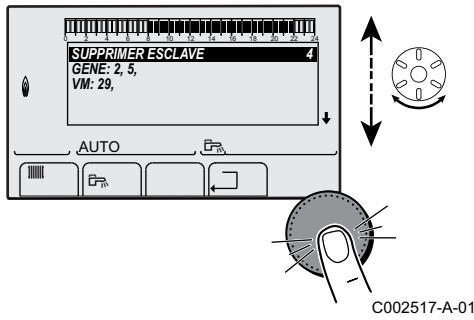


3. Pour ajouter un appareil suiveur au réseau, sélectionner **AJOUTER ESCLAVE**.

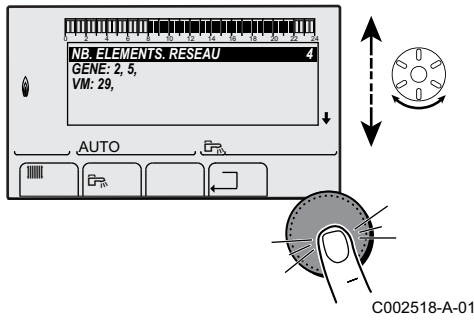


4. L'écran qui s'affiche permet de choisir des numéros de chaudières suiveuses à ajouter au réseau. Les numéros 2 à 10 sont dédiés aux générateurs, et les numéros 20 à 39 aux VM (MR). Tourner le bouton rotatif pour faire défiler les numéros et appuyer pour valider le numéro choisi. Appuyer sur  $\square$  pour retourner à la liste précédente.
5. Pour supprimer un appareil suiveur du réseau, sélectionner **SUPPRIMER ESCLAVE**.





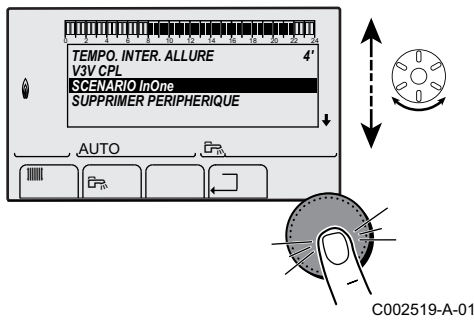
6. L'écran qui s'affiche permet de choisir les numéros de chaudières suiveuses à supprimer du réseau. Tourner le bouton rotatif pour faire défiler les numéros et appuyer pour supprimer le numéro choisi. Appuyer sur  $\square$  pour retourner à la liste précédente.



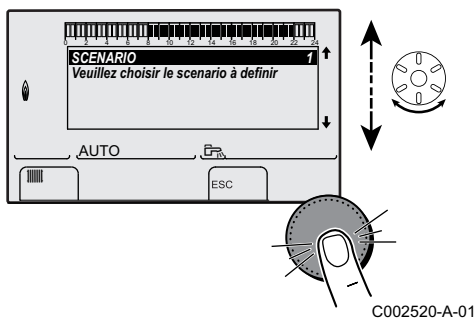
7. Sélectionner **NB. ELEMENTS.RESEAU**. Cet écran résume les éléments du réseau reconnus par le système. Appuyer sur  $\square$  pour retourner à la liste précédente.

■ Configurer les scénarios

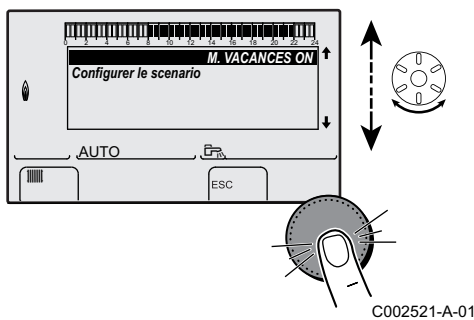
Il est possible de choisir un scénario et de l'affecter à divers acteurs IOBL via le courant porteur. Procéder comme suit :



1. Dans le menu **#RESEAU**, sélectionner **SCENARIO InOne**.



2. Choisir un numéro à attribuer au scénario en tournant le bouton rotatif ; jusqu'à 4 scénarios peuvent être enregistrés. Pour valider, appuyer sur le bouton rotatif.



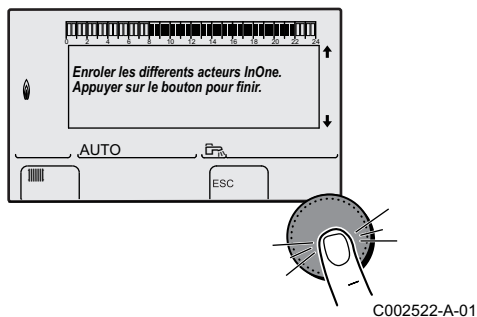
3. Choisir le scénario souhaité en tournant le bouton rotatif puis valider.

Scénarios disponibles	Description
M.VACANCES ON	Mode Vacances actif (tout circuit)
M.VACANCES OFF	Mode Vacances inactif (tout circuit)
SORTIE AUX ON	Sortie Aux commandée
SORTIE AUX OFF	Sortie Aux arrêtée
ECS JOUR	ECS en mode jour
ECS NUIT	ECS en mode nuit



Scénarios disponibles	Description
DEFAULT ON	Défaut actif
DEFAULT OFF	Pas de défaut actif
ENTREE TEL.ON	Entrée téléphonique active
ENTREE TEL.OFF	Entrée téléphonique non active

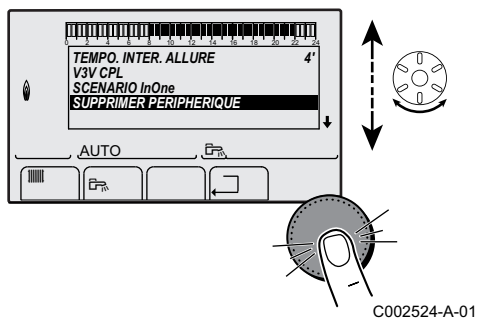
4. Enrôler les différents acteurs InOne devant suivre le scénario puis valider en appuyant sur le bouton rotatif.



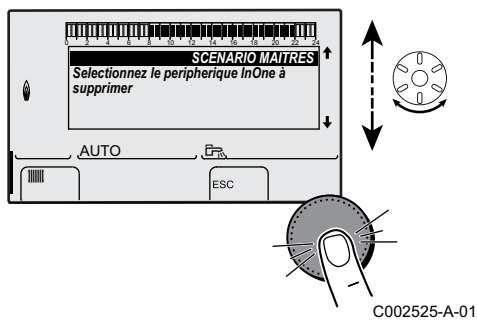
### ■ Supprimer un périphérique

Pour supprimer un périphérique, procéder comme suit :

1. Dans le menu **#RESEAU**, sélectionner **SUPPRIMER PERIPHERIQUE**.



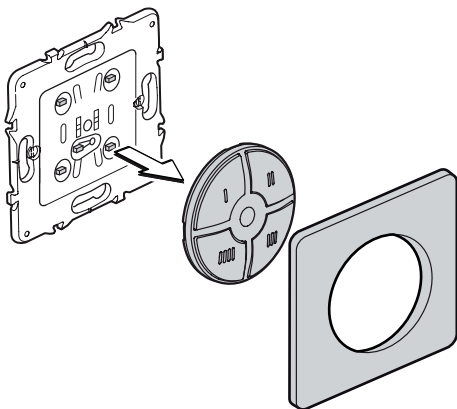
2. Choisir le périphérique à supprimer en tournant le bouton rotatif puis appuyer pour valider.



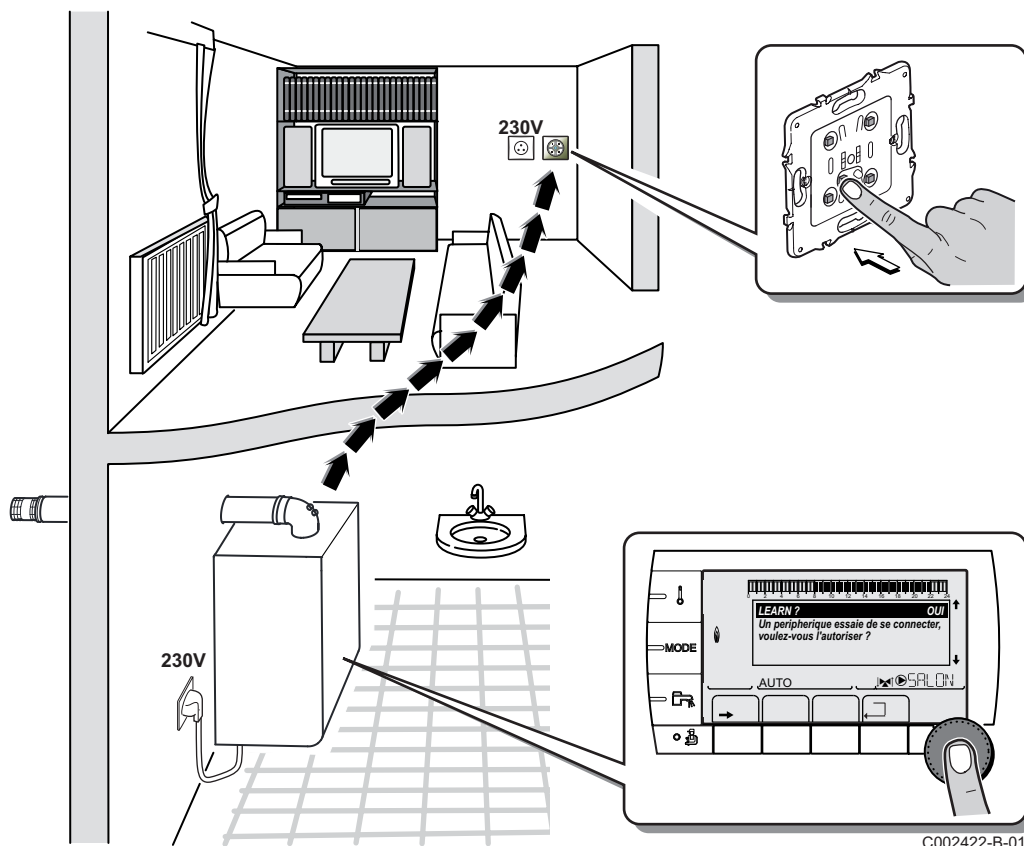
## ■ Commander la chaudière à partir d'un Interrupteur Scénario IOBL

Il est possible de commander la chaudière à partir d'un interrupteur scénario (la chaudière est considérée alors comme suiveuse).  
Procéder comme suit :

1. Retirer le cache de l'interrupteur scénario IOBL pour accéder à la touche LEARN.

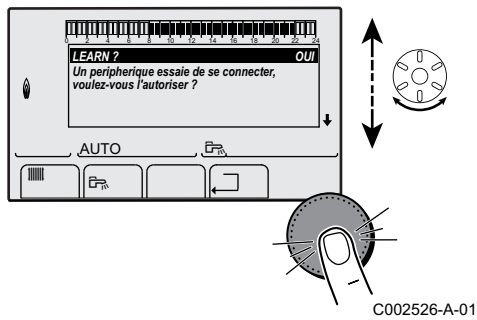


C002421-B

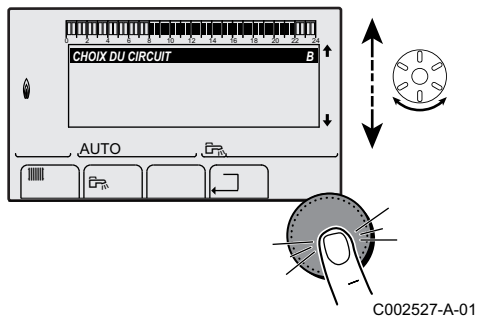


C002422-B-01

2. Appuyer sur la touche LEARN puis sur la touche de commande qui doit piloter le scénario. Un signal d'appairage est envoyé par courant porteur à la chaudière qui affiche le message suivant sur le tableau de commande :  
"Un périphérique essaie de se connecter, voulez-vous l'autoriser ?"



- Régler l'affichage sur **OUI** en tournant le bouton rotatif et appuyer pour valider.

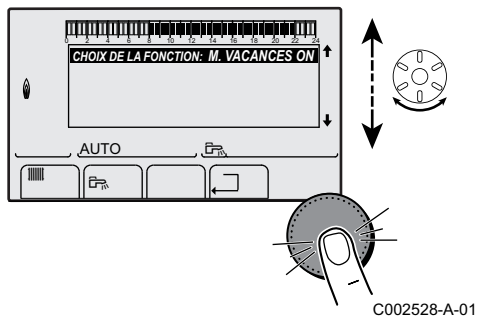


- Choisir le circuit devant exécuter le scénario en tournant le bouton rotatif puis appuyer pour valider.



#### ATTENTION

Au cas où l'une des cartes électroniques SCU n'est pas bien appairée, le message suivant apparaît : "Attention tous les SCU ne sont pas reconnus". Recommencer la procédure d'appairage.



- Choisir le scénario souhaité en tournant le bouton rotatif puis valider.

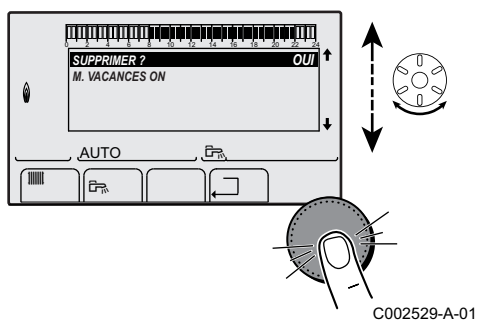
Scénarios disponibles	Description
<b>AUTO</b>	Fonctionnement selon le programme horaire
<b>JOUR</b>	Mode Confort
<b>NUIT</b>	Mode Réduit
<b>VACANCES</b>	Mode Vacances
P1	Choix du programme P1
P2	Choix du programme P2
P3	Choix du programme P3
P4	Choix du programme P4

- Terminer l'appairage en appuyant sur la touche LEARN de l'interrupteur scénario IOBL.

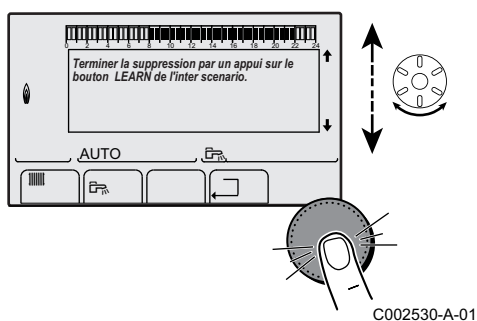
#### ■ Supprimer un scénario à partir d'un Interrupteur Scénario IOBL

Il est possible d'écraser un scénario depuis l'interrupteur scénario IOBL. Procéder comme suit :

- Appuyer sur la touche LEARN de l'interrupteur scénario puis sur la touche de commande qui pilote le scénario à supprimer. Un message demandant si l'on veut supprimer le scénario s'affiche sur l'interface du tableau de commande.



- Régler l'affichage sur **OUI** en tournant le bouton rotatif et appuyer pour valider.

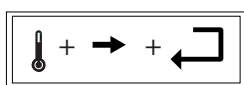
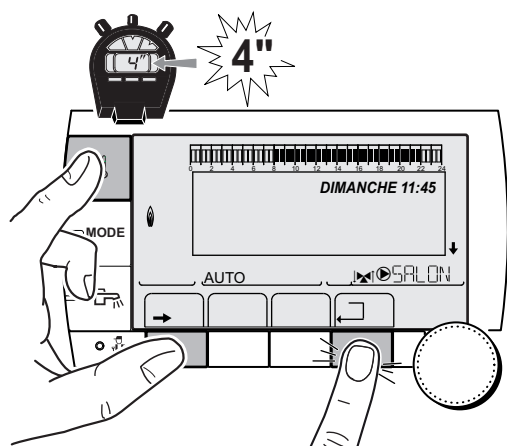


- Confirmer la suppression en appuyant sur la touche LEARN de l'interrupteur scénario IOBL.

### 5.7.5. Retour aux réglages d'usine

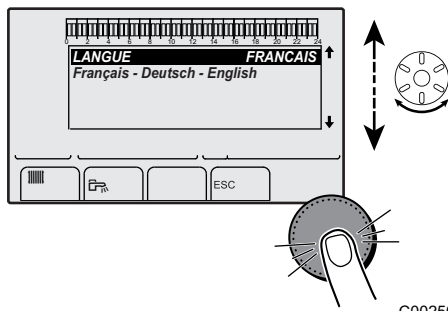
Pour réinitialiser l'appareil, procéder comme suit :

- Appuyer simultanément sur les touches **!**, **→** et **↶** pendant 4 secondes. Le menu **#RESET** s'affiche.
- Régler les paramètres suivants :



C002296-A-01

Menu #RESET			
Choix du générateur	Paramètre	Description	
GENERATEUR	RESET	TOTAL	Effectue un RESET TOTAL de tous les paramètres
		HORS PROG.	Effectue un RESET des paramètres, en conservant les programmes horaires
		PROG.	Effectue un RESET des programmes horaires, en conservant les paramètres
		IOBL	Réinitialise les connexions réseaux du système
		SONDE SCU	Effectue un RESET des présences des sondes générateurs
		SONDE AMB	Effectue un RESET des présences des sondes ambiances



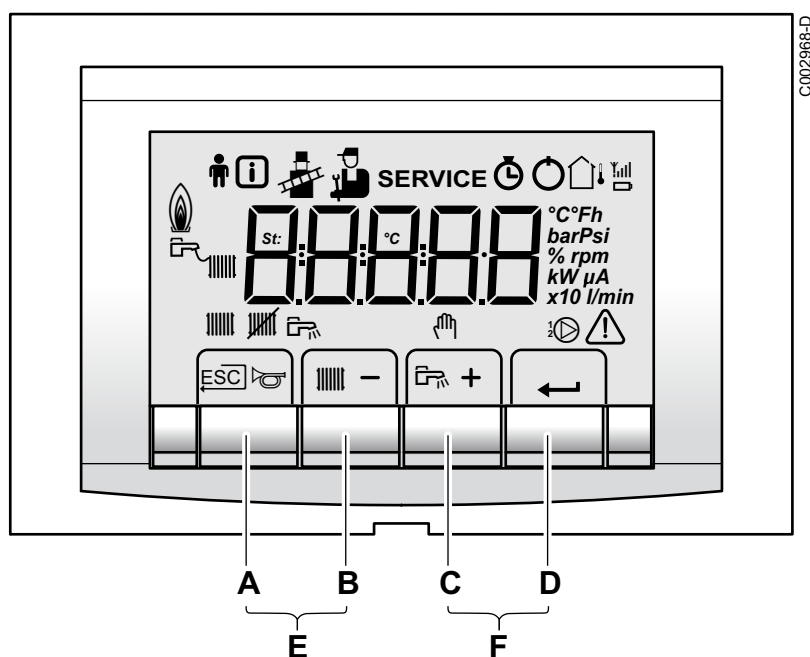
Après une réinitialisation **RESET TOTAL** ou **RESET HORS PROG.**, la régulation retourne au bout de quelques secondes à l'affichage du choix de la langue.

1. Sélectionner la langue souhaitée en tournant le bouton rotatif.
2. Pour valider, appuyer sur le bouton rotatif.

## 6 Mise en service - OE-control

### 6.1 Tableau de commande

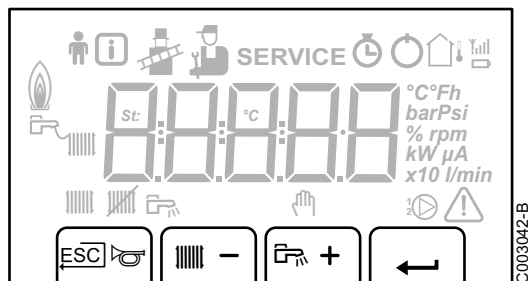
#### 6.1.1. Description des touches

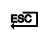


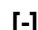

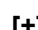
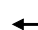


- A** Touche Retour ↵, Escape <sup>ESC</sup> ou Réarmement manuel 🛑
- B** Touche température chauffage 🌡️ ou [-]
- C** Touche température ECS 🌡️ ou [+]
- D** Touche ← [Enter]
- E** Touches 🛑 [ramoneur]  
Appuyer simultanément sur les touches **A** et **B**
- F** Touches 📖 [Menu]  
Appuyer simultanément sur les touches **C** et **D**

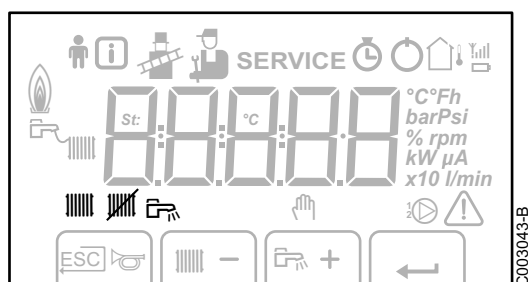
## 6.1.2. Description de l'afficheur




### ■ Fonctions des touches

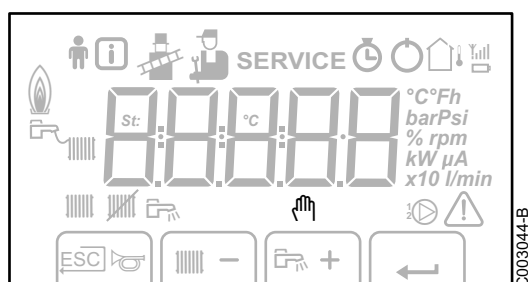


-  Retour au niveau précédent sans enregistrer les modifications effectuées
-  Réarmement manuel
-  Fonction Chauffage central :  
Accès au paramètre Température max. chauffage.
-  [-] Pour diminuer une valeur
-  Fonction ECS :  
Accès au paramètre Température ECS.
-  [+] Pour augmenter une valeur
-  ← Accéder au menu sélectionné ou valider une modification de valeur

### ■ Modes de fonctionnement

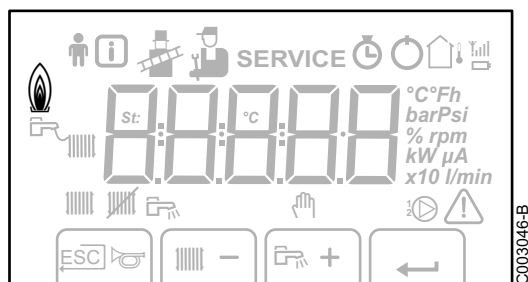






-  Etat pompe chauffage A
-  Chauffage central arrêté :  
La fonction chauffage est désactivée
-  Etat pompe ECS



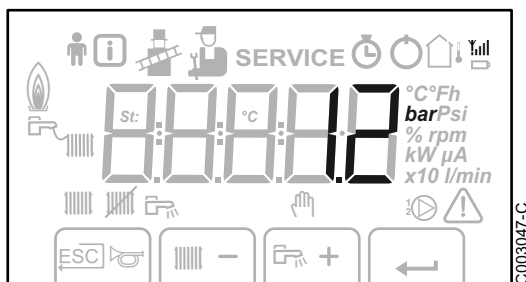
-  Mode manuel

### ■ Niveau de puissance de la flamme



-  Niveau de puissance faible 0 - 25 %
-  Niveau de puissance moyenne 25 - 50 %
-  Niveau de puissance forte 50 - 75 %
-  Niveau de puissance 75 - 100 %

## ■ Pression de l'installation

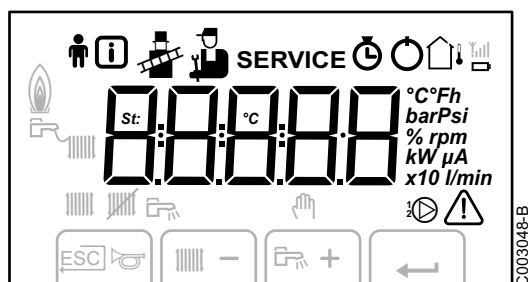


**bar**

Indicateur de pression :

Le symbole s'affiche à côté de la valeur de la pression de l'installation. Si aucun capteur de pression d'eau n'est raccordé, -.- apparaît sur l'afficheur

## ■ Autres informations



Menu Utilisateur :

Les paramètres du niveau Utilisateur peuvent être adaptés



Menu Information :

Lecture de diverses valeurs actuelles



Mode Ramoneur :

Charge haute ou basse forcée pour la mesure CO<sub>2</sub>



Menu Entretien :

Les paramètres du niveau Installateur peuvent être adaptés

**SERVICE**

Afficheur contenant les symboles :

⌘ + **SERVICE** + (Message d'entretien)



Menu compteur horaire :

Lecture du nombre d'heures de fonctionnement du brûleur, du nombre de démarrages réussis et du nombre d'heures sous tension



Interrupteur marche/arrêt :

Après 5 verrouillages, il convient d'éteindre et de rallumer l'appareil



Sonde extérieure présente



Le symbole s'affiche lorsque la pompe chaudière est en marche



Dérangement :

La chaudière est en dérangement. Ceci est signalé par un code ou et un afficheur clignotant



## 6.2 Points à vérifier avant la mise en service

### 6.2.1. Préparer la chaudière à sa mise en service



#### AVERTISSEMENT

Si le gaz fourni ne correspond pas aux gaz certifiés pour la chaudière, ne pas procéder à la mise en service.

#### Procédure de préparation à la mise en service de la chaudière :

- ▶ Vérifier que le type de gaz fourni correspond aux données figurant sur la plaquette signalétique de la chaudière.
- ▶ Contrôler le circuit gaz.
- ▶ Contrôler le circuit hydraulique.
- ▶ Contrôler la pression d'eau dans l'installation de chauffage.
- ▶ Vérifier les raccordements électriques du thermostat ainsi que ceux des autres composants externes.
- ▶ Contrôler les autres raccordements.
- ▶ Tester la chaudière à plein régime. Vérifier le réglage du rapport air / gaz et le corriger au besoin.
- ▶ Tester la chaudière à régime réduit. Vérifier le réglage du rapport air / gaz et le corriger au besoin.
- ▶ Travaux de finition.

### 6.2.2. Circuit gaz




#### AVERTISSEMENT

S'assurer que la chaudière est hors tension.

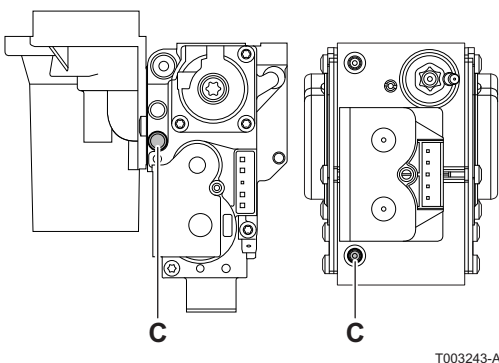
1. Ouvrir le robinet de gaz principal.
2. Desserrer d'un quart de tour les deux vis situées sous le panneau avant et retirer celui-ci.
3. Basculer le tableau de commande vers l'avant en ouvrant les clips de fixation situés sur les côtés.
4. Vérifier la pression d'alimentation en gaz à la prise de pression **C** sur le bloc gaz.



#### AVERTISSEMENT

 Pour connaître les types de gaz autorisés, voir chapitre : "Catégories d'appareils", page 9

5. Vérifier l'étanchéité des raccordements gaz réalisés après le bloc gaz dans la chaudière.
6. Vérifier l'étanchéité de la conduite de gaz, robinetterie de gaz incluse. La pression d'essai ne doit pas dépasser 60 mbar.
7. Purger le tuyau d'alimentation gaz en dévissant la prise de pression sur le bloc gaz. Revisser la prise de pression lorsque le tuyau est suffisamment purgé.
8. Vérifier l'étanchéité des raccordements gaz dans la chaudière.



### 6.2.3. Circuit hydraulique

- ▶ Contrôler le siphon, celui-ci doit être entièrement rempli d'eau claire.
- ▶ Vérifier l'étanchéité hydraulique des raccordements.

### 6.2.4. Raccordements électriques

- ▶ Vérifier les raccordements électriques.

## 6.3 Mise en service de l'appareil



#### AVERTISSEMENT

En cas d'utilisation d'un autre type de gaz, par exemple le propane, le bloc gaz doit être adapté avant de démarrer la chaudière.

 Voir chapitre : "Adaptation à un autre gaz", page 106

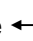
1. Re-basculer le tableau de commande vers le haut et le fixer à l'aide des clips situés sur les côtés.
2. Ouvrir le robinet de gaz principal.
3. Ouvrir le robinet de gaz de la chaudière.
4. Mettre sous tension en activant l'interrupteur marche/arrêt de la chaudière.
5. Régler les composants (thermostats, régulation) de manière à susciter la demande de chaleur.
6. Le cycle de démarrage commence et ne peut pas être interrompu. Pendant le cycle de démarrage, l'afficheur donne les informations suivantes :  
Bref affichage de tous les segments de l'afficheur, pour vérification.  


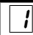

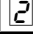

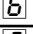
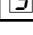
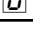
<b>F</b>	<input type="checkbox"/>	:	<input checked="" type="checkbox"/>	<input checked="" type="checkbox"/>	: Version du logiciel
<b>P</b>	<input type="checkbox"/>	:	<input checked="" type="checkbox"/>	<input checked="" type="checkbox"/>	: Version des paramètres



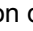
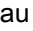
 Les numéros de version s'affichent en alternance.
7. Un cycle de purge d'une durée de 3 minutes environ est effectué automatiquement.




Si une sonde ECS est raccordée et si la fonction antilégionellose est activée, la chaudière commence à chauffer l'eau du ballon ECS dès la fin du programme de purge.

Un bref appui sur la touche  permet d'afficher à l'écran l'état de fonctionnement courant :

Demande de chaleur 	Demande de chaleur arrêtée
 : Ventilateur en marche	 : Post-ventilation
 : Tentative d'allumage du brûleur	 : Arrêt du brûleur
	 : Post-circulation de la pompe
 : Régime Chauffage	 : Stand-by

En mode attente, l'écran affiche normalement , ainsi que la pression d'eau et les symboles ,  et .

#### Erreur au cours de la procédure de démarrage :

- ▶ Aucune information n'apparaît sur l'afficheur :
  - Vérifier la tension d'alimentation réseau
  - Vérifier les fusibles principaux
  - Vérifier les fusibles sur le tableau de commande :  
(F1 = 6,3 AT, F2 = 2 AT)
  - Vérifier le raccordement du cordon d'alimentation sur le connecteur **X1** dans le boîtier de commande
- ▶ Une erreur est signalée sur l'afficheur par le symbole d'erreur  et un code d'erreur clignotant.
  - La signification des codes d'erreur est donnée dans le tableau des erreurs.
  - Appuyer pendant 3 secondes sur la touche **RESET** pour redémarrer la chaudière.



En mode économique, après avoir fonctionné en chauffage, la chaudière ne se mettra pas à brûler pour réchauffer l'eau sanitaire.

## 6.4 Réglages gaz

### 6.4.1. Adaptation à un autre gaz



#### AVERTISSEMENT

Seul un technicien Serv'Elite est autorisé à effectuer une adaptation à un autre groupe de gaz.

La chaudière est pré-réglée en usine pour un fonctionnement aux gaz naturels H (G20) et L (G25).



#### AVERTISSEMENT

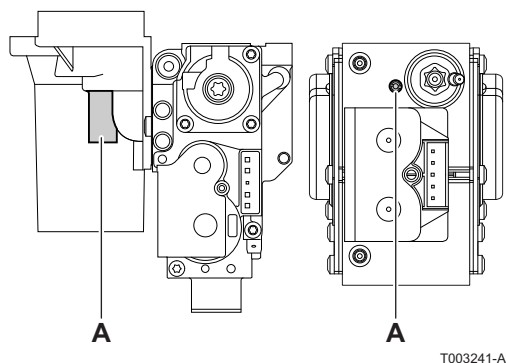
L'adaptation d'un gaz de deuxième famille à un gaz de troisième famille et réciproquement n'est pas autorisée. Seule la vérification de l'équipement et des réglages est autorisée.

Pour le fonctionnement à un autre groupe de gaz, effectuer les opérations suivantes.

#### En cas de fonctionnement au propane :

1.

Type de chaudière	Pour un réglage au Propane
GMR 5045 Condens	Tourner la vis de réglage <b>A</b> sur le venturi 4¾ tours dans le sens des aiguilles d'une montre
GMR 5065 Condens	Tourner la vis de réglage <b>A</b> sur le venturi 6½ tours dans le sens des aiguilles d'une montre
GMR 5090 Condens	Placer le diaphragme dans le bloc gaz
GMR 5115 Condens	Tourner d'abord la vis de réglage <b>A</b> dans le sens des aiguilles d'une montre jusqu'à ce qu'elle soit fermée, puis : Tourner la vis de réglage <b>A</b> sur le bloc gaz 3,5 - 4 tours dans le sens inverse des aiguilles d'une montre



2. Régler la vitesse du ventilateur comme indiqué dans le tableau (si nécessaire). Le réglage peut être modifié à l'aide des paramètres **P17**, **P18**, **P19** et **P20** :



Voir le chapitre : "Description des paramètres", page 114

3. Procéder au réglage du rapport air / gaz. Pour de plus amples informations, voir à ce sujet les paragraphes suivants :



"Réglage du rapport air / gaz (Grande vitesse)", page 107



"Réglage du rapport air / gaz (Petite vitesse)", page 108

### 6.4.2. Réglage du rapport air / gaz (Grande vitesse)



#### AVERTISSEMENT

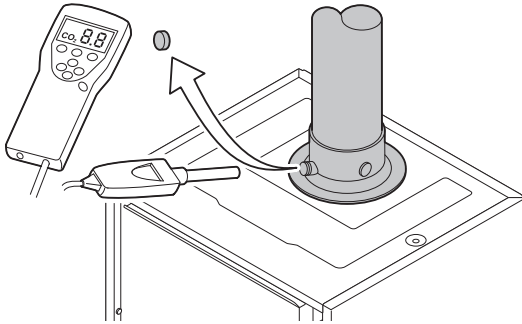
Toute intervention sur le bloc gaz est strictement interdite. Seule la vérification de l'équipement et des réglages est autorisée.

1. Dévisser le bouchon de prélèvement des fumées.
2. Connecter l'analyseur des fumées.

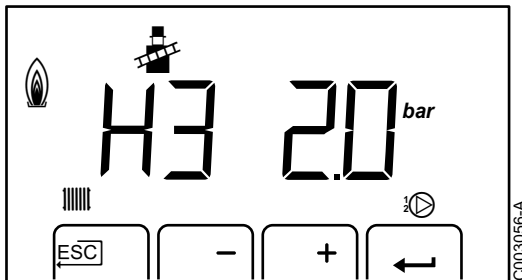


#### AVERTISSEMENT


Veiller à bien obturer l'ouverture autour de la sonde pendant la prise de mesure.

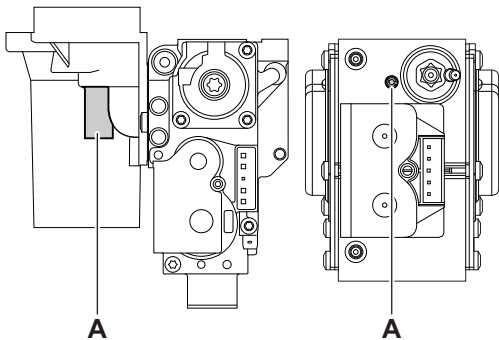


T001581-A



C003056-A

3. Régler la chaudière sur le mode grande vitesse. Appuyer simultanément sur les touches **A** et **B**. L'afficheur indique **H3**. Le symbole  s'affiche.
4. Mesurer le pourcentage de O<sub>2</sub> ou CO<sub>2</sub> dans les fumées.
5. Comparer les valeurs mesurées avec les valeurs de consigne données dans le tableau (Panneau avant démonté).
6. Si nécessaire, modifier le rapport gaz/air à l'aide de la vis de réglage **(A)**.



T003241-A

#### Valeurs de contrôle et de réglage du O<sub>2</sub>/CO<sub>2</sub> pour gaz H (G20) à pleine charge

Type de chaudière	Valeur de réglage		Valeur de contrôle	
	O <sub>2</sub> (%)	CO <sub>2</sub> (%)	O <sub>2</sub> (%)	CO <sub>2</sub> (%)
GMR 5045 Condens	3,9 ± 0,2	9,5 ± 0,1	3,9 ± 0,5	9,5 ± 0,2
GMR 5065 Condens	3,9 ± 0,2	9,5 ± 0,1	3,9 ± 0,5	9,5 ± 0,2
GMR 5090 Condens	3,9 ± 0,2	9,5 ± 0,1	3,9 ± 0,5	9,5 ± 0,2
GMR 5115 Condens	4,7 ± 0,2	9,1 ± 0,1	4,7 ± 0,5	9,1 ± 0,2

Valeurs de contrôle et de réglage du O <sub>2</sub> /CO <sub>2</sub> pour gaz L (G25) à pleine charge				
Type de chaudière	Valeur de réglage		Valeur de contrôle	
	O <sub>2</sub> (%)	CO <sub>2</sub> (%)	O <sub>2</sub> (%)	CO <sub>2</sub> (%)
GMR 5045 Condens	6,4 ± 0,2	8,0 ± 0,1	6,4 ± 0,5	8,0 ± 0,2
GMR 5065 Condens	6,4 ± 0,2	8,0 ± 0,1	6,4 ± 0,5	8,0 ± 0,2
GMR 5090 Condens	3,9 ± 0,2	9,5 ± 0,1	3,9 ± 0,5	9,5 ± 0,2
GMR 5115 Condens	4,3 ± 0,2	9,3 ± 0,1	4,3 ± 0,5	9,3 ± 0,2

Valeurs de contrôle et de réglage du O <sub>2</sub> / CO <sub>2</sub> pour propane (G31) à pleine charge				
Type de chaudière	Valeur de réglage		Valeur de contrôle	
	O <sub>2</sub> (%)	CO <sub>2</sub> (%)	O <sub>2</sub> (%)	CO <sub>2</sub> (%)
GMR 5045 Condens	4,8 ± 0,2	10,7 ± 0,1	4,8 ± 0,5	10,7 ± 0,2
GMR 5065 Condens	4,8 ± 0,2	10,7 ± 0,1	4,8 ± 0,5	10,7 ± 0,2
GMR 5090 Condens	4,8 ± 0,2	10,7 ± 0,1	4,8 ± 0,5	10,7 ± 0,2
GMR 5115 Condens	4,9 ± 0,2	10,5 ± 0,1	4,9 ± 0,5	10,5 ± 0,2

### 6.4.3. Réglage du rapport air / gaz (Petite vitesse)



#### AVERTISSEMENT

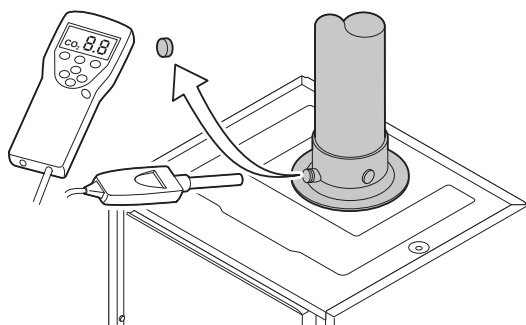
Toute intervention sur le bloc gaz est strictement interdite. Seule la vérification de l'équipement et des réglages est autorisée.

1. Dévisser le bouchon de prélèvement des fumées.
2. Connecter l'analyseur des fumées.

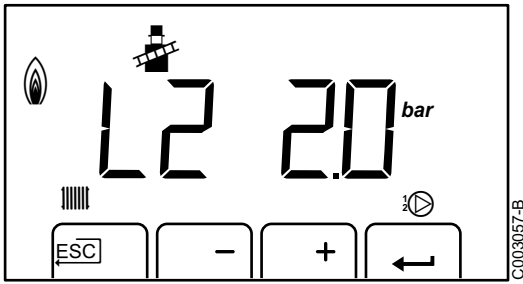


#### AVERTISSEMENT

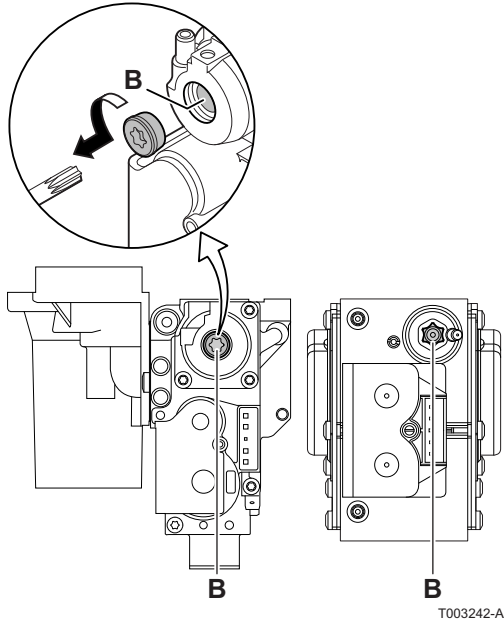
Veiller à bien obturer l'ouverture autour de la sonde pendant la prise de mesure.



T001581-A



3. Régler la chaudière sur le mode petite vitesse. Appuyer plusieurs fois sur la touche [-] jusqu'à ce que  $L_2$  s'affiche à l'écran.
4. Mesurer le pourcentage de  $O_2$  ou  $CO_2$  dans les fumées.
5. Comparer les valeurs mesurées avec les valeurs de consigne données dans le tableau (Panneau avant démonté).



6. Si nécessaire, modifier le rapport gaz/air à l'aide de la vis de réglage (B).

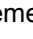
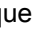

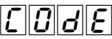
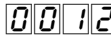

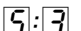
Valeurs de contrôle et de réglage du $O_2/CO_2$ pour gaz H (G20) à petite vitesse				
Type de chaudière	Valeur de réglage		Valeur de contrôle	
	$O_2$ (%)	$CO_2$ (%)	$O_2$ (%)	$CO_2$ (%)
GMR 5045 Condens	$3,9 \pm 0,2$	$9,5 \pm 0,1$	$3,9 \pm 0,5$	$9,5 \pm 0,2$
GMR 5065 Condens	$3,9 \pm 0,2$	$9,5 \pm 0,1$	$3,9 \pm 0,5$	$9,5 \pm 0,2$
GMR 5090 Condens	$3,9 \pm 0,2$	$9,5 \pm 0,1$	$3,9 \pm 0,5$	$9,5 \pm 0,2$
GMR 5115 Condens	$4,3 \pm 0,2$	$9,3 \pm 0,1$	$4,3 \pm 0,5$	$9,3 \pm 0,2$

Valeurs de contrôle et de réglage du $O_2/CO_2$ pour gaz L (G25) à petite vitesse				
Type de chaudière	Valeur de réglage		Valeur de contrôle	
	$O_2$ (%)	$CO_2$ (%)	$O_2$ (%)	$CO_2$ (%)
GMR 5045 Condens	$6,4 \pm 0,2$	$8,0 \pm 0,1$	$6,4 \pm 0,5$	$8,0 \pm 0,2$
GMR 5065 Condens	$6,4 \pm 0,2$	$8,0 \pm 0,1$	$6,4 \pm 0,5$	$8,0 \pm 0,2$
GMR 5090 Condens	$3,9 \pm 0,2$	$9,5 \pm 0,1$	$3,9 \pm 0,5$	$9,5 \pm 0,2$
GMR 5115 Condens	$4,3 \pm 0,2$	$9,3 \pm 0,1$	$4,3 \pm 0,5$	$9,3 \pm 0,2$

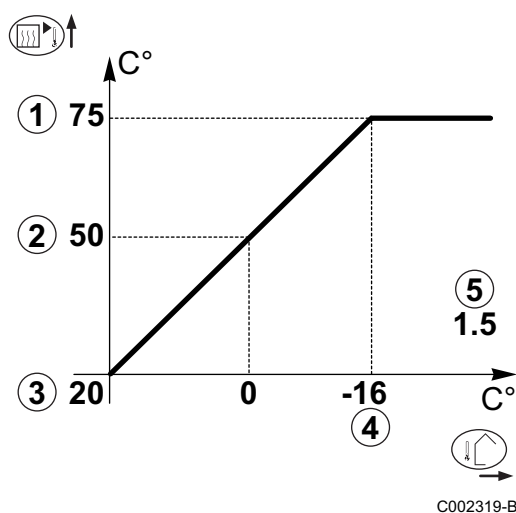
Valeurs de contrôle et de réglage du $O_2/CO_2$ pour propane (G31) à petite vitesse				
Type de chaudière	Valeur de réglage		Valeur de contrôle	
	$O_2$ (%)	$CO_2$ (%)	$O_2$ (%)	$CO_2$ (%)
GMR 5045 Condens	$4,8 \pm 0,2$	$10,7 \pm 0,1$	$4,8 \pm 0,5$	$10,7 \pm 0,2$
GMR 5065 Condens	$4,8 \pm 0,2$	$10,7 \pm 0,1$	$4,8 \pm 0,5$	$10,7 \pm 0,2$
GMR 5090 Condens	$4,8 \pm 0,2$	$10,7 \pm 0,1$	$4,8 \pm 0,5$	$10,7 \pm 0,2$
GMR 5115 Condens	$4,9 \pm 0,2$	$10,5 \pm 0,1$	$4,9 \pm 0,5$	$10,5 \pm 0,2$

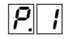
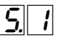
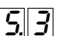
## 6.5 Vérifications et réglages après mise en service

### 6.5.1 Régler la courbe de chauffe

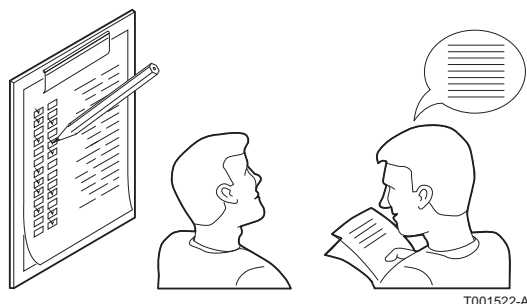
1. Appuyer simultanément sur les deux touches  et ensuite sur la touche **[+]** jusqu'à ce que le symbole  clignote dans la barre de menu.
2. Sélectionner le menu installateur avec la touche .  apparaît sur l'afficheur.
3. Utiliser les touches **[-]** ou **[+]** pour saisir le code installateur .
4. Appuyer sur la touche **[+]** jusqu'à ce que le symbole  s'affiche.
5. Appuyer sur la touche **[+]** jusqu'à l'apparition de .

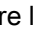
#### ■ Courbe de chauffe sans TPC



- ① Température maximale du circuit 
- ② Température de l'eau du circuit pour une température extérieure de 0 °C
- ③ Consigne **JOUR** du circuit 
- ④ Température extérieure pour laquelle la température maximale d'eau du circuit est atteinte
- ⑤ Valeur de la pente de chauffe  
Cette valeur correspond au paramètre 

### 6.5.2 Travaux de finition



1. Retirer l'équipement de mesure.
2. Remettre en place le bouchon de prélèvement des fumées.
3. Remonter le panneau avant. Serrer les deux vis d'un quart de tour.
4. Appuyer sur la touche  pour remettre la chaudière en mode de fonctionnement normal.
5. Amener la température de l'installation de chauffage à environ 70 °C.
6. Mettre la chaudière à l'arrêt.
7. Après environ 10 minutes, purger l'air de l'installation de chauffage.
8. Contrôler la pression hydraulique. Si nécessaire, compléter le niveau d'eau dans l'installation de chauffage (pression hydraulique conseillée entre 1,5 et 2 bar).
9. Sur la plaquette signalétique, cocher la catégorie de gaz utilisé.



10. Expliquer aux utilisateurs le fonctionnement de l'installation, de la chaudière et du régulateur.
11. Informer l'utilisateur de la périodicité des entretiens à effectuer.  
Paramétrer la date de révision et les coordonnées de l'installateur.
12. Remettre toutes les notices à l'utilisateur.

La mise en service de la chaudière est à présent terminée.



Les différents paramètres de la chaudière sont pré-réglés d'usine. Ces réglages d'usine sont adaptés aux installations de chauffage les plus courantes. Pour d'autres installations et situations, les paramètres peuvent être modifiés.

## 6.6 Affichage des valeurs mesurées

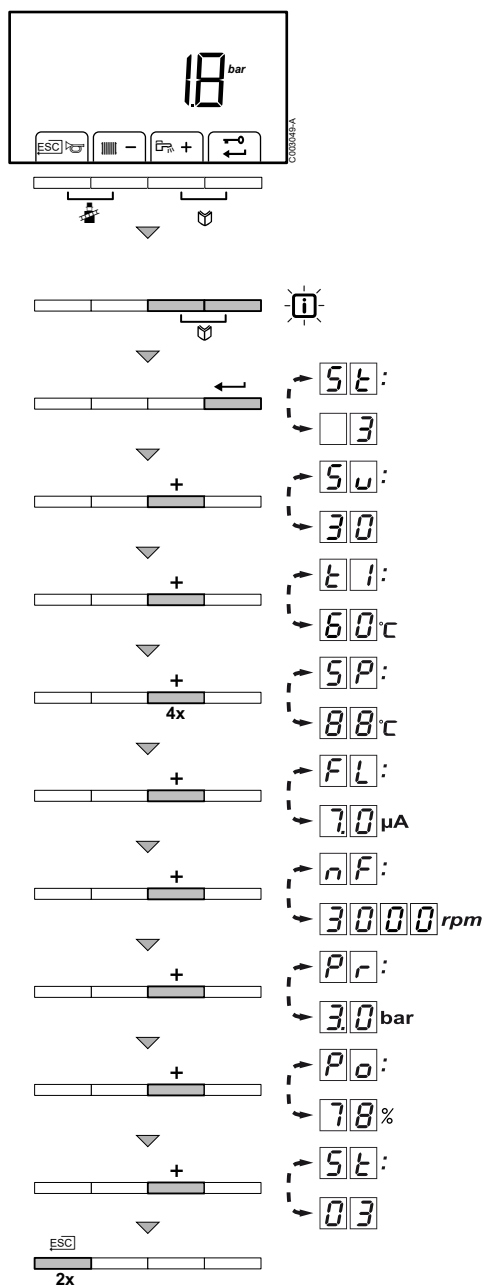
---

### 6.6.1. Affichage des valeurs mesurées

---

Dans le menu d'information , les valeurs actuelles suivantes peuvent être lues :

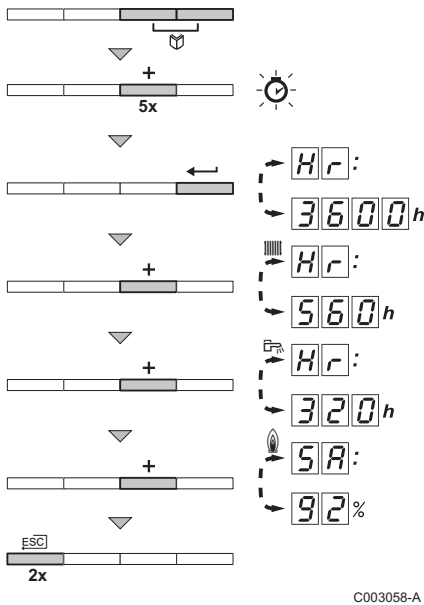
- ▶ = Etat.
- ▶ = Sous-état.
- ▶ = Température de départ (°C).
- ▶ = Température retour (°C).
- ▶ = Température du chauffe-eau (°C).
- ▶ = Température extérieure (°C).
- ▶ = Température du ballon solaire (°C).
- ▶ = Valeur de consigne interne (°C).
- ▶ = Courant d'ionisation (μA).
- ▶ = Vitesse du ventilateur en tr/min.
- ▶ = Pression d'eau (bar).
- ▶ = Puissance relative fournie (%).



Pour lire les valeurs actuelles, procéder comme suit :

1. Appuyer simultanément sur les deux touches . Le symbole clignote.
2. Valider avec la touche . et l'état actuel (par exemple) apparaissent en alternance.
3. Appuyer sur la touche . et le sous-état actuel (par exemple) apparaissent en alternance.
4. Appuyer sur la touche . et la température de départ actuelle °C (par exemple) apparaissent en alternance.
5. Appuyer successivement sur la touche pour faire défiler les différents paramètres. , , , .
6. Appuyer sur la touche . et la valeur de consigne interne °C (par exemple) apparaissent en alternance.
7. Appuyer sur la touche . et le courant d'ionisation actuel μA (par exemple) apparaissent en alternance.
8. Appuyer sur la touche . et la vitesse de rotation actuelle du ventilateur tr/min (par exemple) apparaissent en alternance.
9. Appuyer sur la touche . et la pression en eau actuelle bar (par exemple) apparaissent en alternance. Si aucun capteur de pression d'eau n'est raccordé, apparaît sur l'afficheur.
10. Appuyer sur la touche . et le pourcentage de modulation actuel % (par exemple) apparaissent en alternance.
11. Appuyer sur la touche . Le cycle de lecture recommence avec .
12. Appuyer 2 fois sur la touche pour quitter ce menu et revenir au mode de fonctionnement initial.

### 6.6.2. Lecture du compteur horaire et du pourcentage des démarrages réussis



C003058-A

1. Appuyer simultanément sur les deux touches et ensuite sur la touche **[+]** jusqu'à ce que le symbole clignote dans la barre de menu.
2. Appuyer sur la touche . **Hr** et le nombre d'heures de fonctionnement de la chaudière **3600** (par exemple) apparaissent en alternance.
3. Appuyer sur la touche **[+]**. L'afficheur indique . **Hr** et le nombre d'heures de fonctionnement en mode chauffage **560** (par exemple) apparaissent en alternance.
4. Appuyer sur la touche **[+]**. L'afficheur indique . **Hr** et le nombre d'heures de fonctionnement pour la production d'eau chaude sanitaire **320** (par exemple) apparaissent en alternance.
5. Appuyer sur la touche **[+]**. L'afficheur indique . **5A** et le pourcentage des démarrages réussis **92** % (par exemple) apparaissent en alternance.
6. Appuyer 2 fois sur la touche pour quitter ce menu et revenir au mode de fonctionnement initial.

### 6.6.3. Etat et sous-état

Le menu d'information donne les numéros d'état et de sous-état suivants :

Etat		Sous-état	
	Repos		Repos
	Démarrage chaudière (Demande de chaleur)		Anti court-cycle
			Commande de la vanne trois voies
			Démarrage de la pompe
			En attente des bonnes températures pour le démarrage du brûleur
	Démarrage du brûleur		Ouverture du clapet des fumées/vanne gaz externe
			Augmentation de la vitesse du ventilateur
			Préventilation
			Attente du signal de déblocage
			Brûleur en marche
			Préallumage
			Allumage principal
			Détection de flamme
			Ventilation intermédiaire

Etat <b>S E</b>		Sous-état <b>S U</b>	
<b>3 / 4</b>	Brûler en service chauffage	<b>3 0</b>	Réglage de la température
		<b>3 1</b>	Réglage de la température limité ( $\Delta T$ Mise en sécurité)
		<b>3 2</b>	Réglage de la puissance
		<b>3 3</b>	Protection manométrique niveau 1 (Rétromodulation)
		<b>3 4</b>	Protection manométrique niveau 2 (régime réduit)
		<b>3 5</b>	Protection manométrique niveau 3 (Blocage)
		<b>3 6</b>	Modulation vers le haut pour la protection de la flamme
		<b>3 7</b>	Température Temps de stabilisation
<b>3 8</b>	Démarrage à froid		
<b>5</b>	Arrêt du brûleur	<b>4 0</b>	Brûleur à l'arrêt
		<b>4 1</b>	Post-ventilation
		<b>4 2</b>	Fermeture du clapet des fumées/vanne gaz externe
		<b>4 3</b>	Recirculation mise en sécurité
		<b>4 4</b>	Arrêt du ventilateur
<b>6</b>	Arrêt de la chaudière (Fin de la demande de chaleur)	<b>6 0</b>	Arrêt de la pompe différé
		<b>6 1</b>	Pompe arrêtée
		<b>6 2</b>	Commande de la vanne trois voies
		<b>6 3</b>	Démarrage anti court-cycle
<b>8</b>	Arrêt	<b>0</b>	En attente du démarrage du brûleur
		<b>1</b>	Anti court-cycle
<b>9</b>	Verrouillage	<b>X X</b>	Code de blocage <b>X X</b>
<b>1 7</b>	Purge	<b>0</b>	Repos
		<b>2</b>	Commande de la vanne trois voies
		<b>3</b>	Démarrage de la pompe
		<b>6 1</b>	Pompe arrêtée
		<b>6 2</b>	Commande de la vanne trois voies

## 6.7 Modification des réglages

Le tableau de commande de la chaudière est réglé pour les installations de chauffage les plus courantes. Avec ces réglages, pratiquement toutes les installations de chauffage fonctionneront correctement. L'utilisateur ou l'installateur peut optimiser les paramètres selon ses propres préférences.

### 6.7.1. Description des paramètres

Paramètre	Description	Plage de réglage	Réglage d'usine			
			GMR			
			5045	5065	5090	5115
<b>P 1</b>	Température de départ maximale	20 à 90 °C	80	80	80	80
<b>P 2</b>	Température eau chaude sanitaire	40 à 65 °C	60	60	60	60
<b>P 3</b>	Mode chauffage / ECS	Ne pas modifier	1	1	1	1
<b>P 4</b>	Mode ECO	Ne pas modifier	2	2	2	2
<b>P 5</b>	Résistance d'anticipation	Ne pas modifier	0	0	0	0
<b>P 6</b>	Ecran d'affichage	Ne pas modifier	2	2	2	2
<b>P 7</b>	Post-circulation de la pompe chaudière raccordée sur le PCU	1 à 98 minutes 99 minutes = continu	3	3	3	3

(1) Ne modifier ces réglages d'usine que si c'est vraiment nécessaire.

Paramètre	Description	Plage de réglage	Réglage d'usine			
			GMR			
			5045	5065	5090	5115
P 08	Luminosité de l'afficheur	Ne pas modifier	1	1	1	1
P 17	Vitesse maximale du ventilateur (Chauffage)	Gaz naturel H (G20) <sup>(1)</sup> (x100 tr/min)	54	58	62	70
		Gaz naturel L (G25) (x100 tr/min)	54	58	62	70
		Propane (G31) (x100 tr/min)	54	58	60	67
P 18	Vitesse maximale du ventilateur (ECS)	Gaz naturel H (G20) <sup>(1)</sup> (x100 tr/min)	54	58	62	70
		Gaz naturel L (G25) (x100 tr/min)	54	58	62	70
		Propane (G31) (x100 tr/min)	54	58	60	67
P 19	Vitesse minimale du ventilateur (Chauffage+ECS)	Gaz naturel H (G20) <sup>(1)</sup> (x100 tr/min)	16	16	15	18
		Gaz naturel L (G25) (x100 tr/min)	16	16	15	18
		Propane (G31) (x100 tr/min)	16	16	22	25
P 20	Vitesse minimale du ventilateur (offset)	Ne pas modifier	0	0	50	0
P 21	Vitesse de rotation au démarrage	Ne pas modifier (x100 tr/min)	25	25	25	25
P 22	Pression d'eau minimale	0 - 3 bar(x 0,1 bar)	8	8	8	8
P 23	Température de départ maximale du système	0 à 90 °C	90	90	90	90
P 24	Différence anti court-cycle mode de fonctionnement chauffage	-15 à 15 °C	3	3	3	3
P 25	Point de réglage de la courbe de chauffe (Température extérieure maximale)	Ne pas modifier	20	20	20	20
P 26	Point de réglage de la courbe de chauffe (Température de départ)	Ne pas modifier	20	20	20	20
P 27	Point de réglage de la courbe de chauffe (Température extérieure minimale)	Ne pas modifier	-15	-15	-15	-15
P 28	Vitesse de pompe minimale en mode chauffage Réglage du régime de la pompe	2 - 10 (x 10 % )	4	4	4	4
P 29	Vitesse de pompe maximale en mode chauffage Réglage du régime de la pompe	2 - 10 (x 10 % )	10	10	10	10
P 30	Température antigel	Ne pas modifier	-10	-10	-10	-10
P 31	Protection contre la légionellose	Ne pas modifier	1	1	1	1
P 32	Augmentation valeur de consigne chaudière	Ne pas modifier	20	20	20	20
P 33	Température d'enclenchement ECS Sonde ballon	Ne pas modifier	5	5	5	5
P 34	Commande vanne à trois voies	Ne pas modifier	0	0	0	0
P 35	Type de chaudière	0 = Chauffage seul 1 = Circuit ouvert	0	0	0	0

(1) Ne modifier ces réglages d'usine que si c'est vraiment nécessaire.

Paramètre	Description	Plage de réglage	Réglage d'usine			
			GMR			
			5045	5065	5090	5115
P36	Fonction entrée bloquante	0 = Chauffage activé 1 = Blocage sans protection antigel 2 = Blocage avec protection antigel 3 = Verrouillage avec protection antigel (pompe seule)	1	1	1	1
P37	Fonction de libération	Ne pas modifier	1	1	1	1
P38	Temps d'attente de libération	0 à 255 secondes	0	0	0	0
P39	Délai de commutation clapet de fumée	0 à 255 secondes	0	0	0	0
P40	Fonction relais de dérangement (Optionnel)	0 = Message de fonctionnement 1 = Indication d'alarme	1	1	1	1
P41	Système de contrôle de la pression gaz raccordé (Optionnel)	0 = Non connecté 1 = Raccordé	0	0	0	0
P42	Unité de récupération de chaleur raccordée (Optionnel)	0 = Non connecté 1 = Raccordé	0	0	0	0
P43	Détection inversion neutre L/N	0 = Arrêt 1 = Marche	0	0	0	0
P44	Message d'entretien	Ne pas modifier	1	1	1	1
P45	Nombre d'heures de fonctionnement de la chaudière	Ne pas modifier	175	175	175	175
P46	Nombre d'heures de fonctionnement du brûleur	Ne pas modifier	30	30	30	30
S01	Température d'ambiance souhaitée	5 à 30 °C	20	20	20	20
S02	Temporisation de la coupure de la pompe chauffage A	0 à 15 minutes	4	4	4	4
S03	Pente de chauffe du circuit A	0 à 40 (x0.1)	15	15	15	15
S04	Température de protection antigel	-8 à 10 °C	3	3	3	3
S05	Priorité charge ECS	0 = Interruption du chauffage pendant la production d'eau chaude sanitaire 1 = Non utilisé 2 = Chauffage et production d'eau chaude sanitaire en parallèle si le raccordement hydraulique le permet	0	0	0	0
S06	Temporisation de la pompe ECS	2 à 15 minutes	2	2	2	2
S07	Température primaire ECS	50 à 90 °C	80	80	80	80
S08	Antilégionellose	0 = Fonction antilégionellose non activée 1 = Le ballon est surchauffé tous les jours de 4 h à 5 h 2 = Le ballon est surchauffé tous les samedis de 4 h à 5 h	0	0	0	0
S09	Activation de la commande en 0-10 V	0 = NON 1 = Température 2 = Puissance	0	0	0	0
S10	Tension correspondant à la consigne minimale	0 à 10 V (pas de 0.1 V)	5	5	5	5
S11	Tension correspondant à la consigne maximale	0 à 10 V (pas de 0.1 V)	100	100	100	100
S12	Consigne minimum de température	0 à 100 °C ou 0 à 100 %	5	5	5	5
S13	Consigne maximum de température	0 à 100 °C ou 0 à 100 %	100	100	100	100
S14	Cascade	0 = La chaudière n'est pas montée en cascade 1 = Système en cascade	0	0	0	0

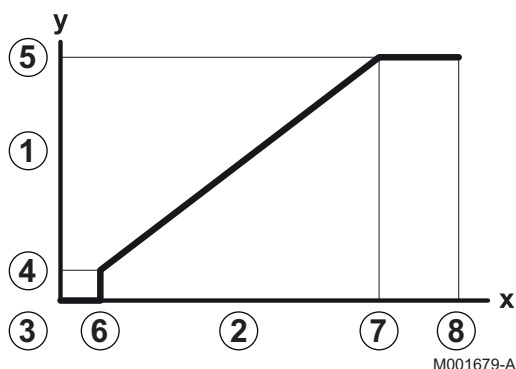
(1) Ne modifier ces réglages d'usine que si c'est vraiment nécessaire.

Paramètre	Description	Plage de réglage	Réglage d'usine			
			GMR			
			5045	5065	5090	5115
<b>S15</b>	Adresse des chaudières suiveuses (cascade)	2 à 10	2	2	2	2
<b>S16</b>	Révision	Ne pas modifier	0	0	0	0
<b>S17</b>	Activation de la fonction IOBL	0 = Désactivation 1 = Activation	1	1	1	1
<b>S18</b>	Activation de la fonction TAS	0 = Désactivation 1 = Activation	1	1	1	1
<b>Rd</b>	Détection SCU raccordés	0 = Pas de détection 1 = Détection	0	0	0	0
<b>dF et dU</b>	Réglage d'usine	Pour revenir aux réglages d'usine, ou en cas de remplacement de la platine PCU, entrer les valeurs dF et dU de la plaquette signalétique dans les paramètres <b>dF</b> et <b>dU</b>	X	X	X	X
			Y	Y	Y	Y
<b>rE</b>	Reset total	Effectue un RESET TOTAL de tous les paramètres de la SCU				

(1) Ne modifier ces réglages d'usine que si c'est vraiment nécessaire.

### Fonction 0-10 V :

Cette fonction permet de commander la chaudière à travers un système externe comportant une sortie 0-10 V reliée à l'entrée 0-10 V. Cette commande impose à la chaudière une consigne en température ou en puissance. Il faudra veiller à ce que le paramètre **MAX. CHAUD.** soit supérieur à **CONS.MAX 0-10V**.



- 1 Température de consigne départ (°C)
- 2 Tension d'alimentation d'entrée (V) - DC
- 3 0 V
- 4 **S12**
- 5 **S13**
- 6 **S10**
- 7 **S11**
- 8 10 V
- x Tension sur l'entrée
- y Température chaudière / Puissance chaudière

Si la tension d'entrée est inférieure à **VMIN/OFF 0-10V**, la chaudière est à l'arrêt.

La température consigne chaudière correspond strictement à l'entrée 0-10 V. Les circuits secondaires de la chaudière continuent de fonctionner mais n'ont aucune incidence sur la température d'eau de la chaudière. En cas d'utilisation de l'entrée 0-10 V et d'un circuit secondaire de la chaudière, il faut que le régulateur externe fournissant cette tension 0-10 V demande toujours une température au minimum égale aux besoins du circuit secondaire.

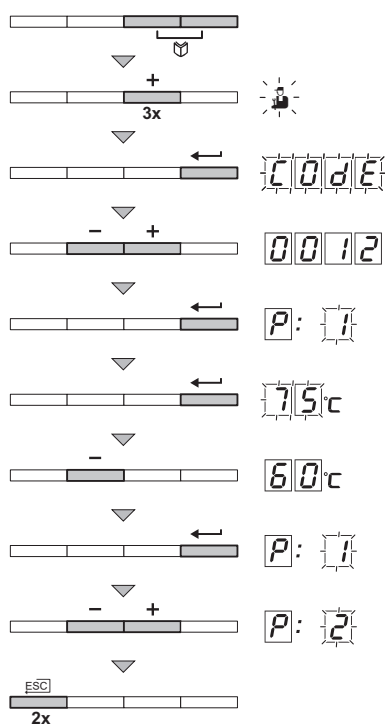
## 6.7.2. Modification des paramètres niveau installateur

Les paramètres  $P17$  à  $dF$  doivent uniquement être modifiés par un professionnel qualifié. Pour éviter des erreurs de paramétrage, la modification de certains paramètres nécessite la saisie du code d'accès spécial  $0012$ .



### ATTENTION

La modification des paramètres d'usine peut nuire au bon fonctionnement de la chaudière.



C003059-A

1. Appuyer simultanément sur les deux touches et ensuite sur la touche **[+]** jusqu'à ce que le symbole clignote dans la barre de menu.
2. Sélectionner le menu installateur à l'aide de la touche **←**.  $Code$  apparaît sur l'afficheur.
3. Utiliser les touches **[-]** ou **[+]** pour saisir le code installateur  $0012$ .
4. Valider avec la touche **←**.  $P: 1$  s'affiche avec  $1$  clignotant.
5. Appuyer une deuxième fois sur la touche **←**. La valeur  $75^{\circ}C$  apparaît et clignote (par exemple).
6. Modifier la valeur en appuyant sur les touches **[-]** ou **[+]**. Dans cet exemple, utiliser la touche **[-]** pour modifier la valeur à  $60^{\circ}C$ .
7. Confirmer la valeur avec la touche **←** :  $P: 1$  s'affiche avec  $1$  clignotant.
8. Régler éventuellement d'autres paramètres en les sélectionnant à l'aide des touches **[-]** ou **[+]**.
9. Appuyer 2 fois sur la touche **ESC** pour quitter ce menu et revenir au mode de fonctionnement initial.

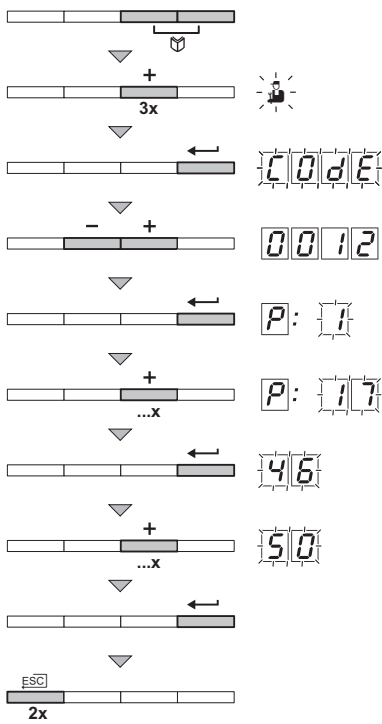


La chaudière revient au mode de fonctionnement courant si aucune touche n'est actionnée pendant 3 minutes.

## 6.7.3. Réglage de la puissance maximale pour le mode chauffage

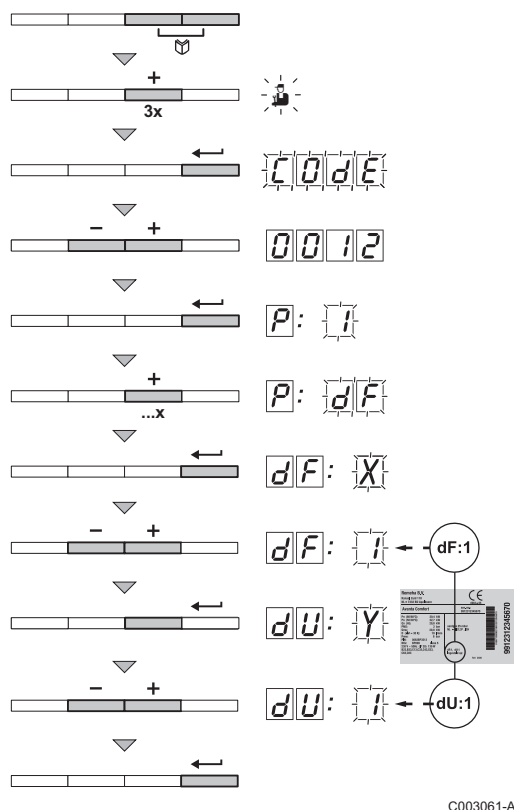
La vitesse de rotation peut être modifiée à l'aide du paramètre  $P17$ . Pour ce faire, procéder comme suit :





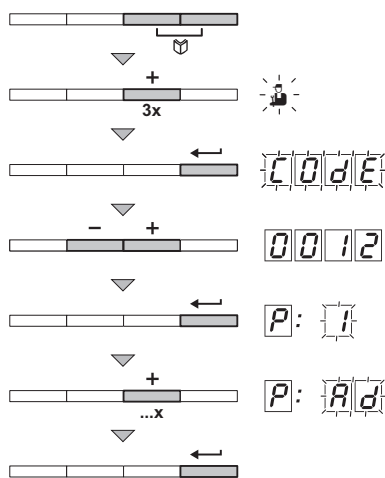
1. Appuyer simultanément sur les deux touches et ensuite sur la touche **[+]** jusqu'à ce que le symbole clignote dans la barre de menu.
2. Sélectionner le menu installateur avec la touche . **CODE** apparaît sur l'afficheur.
3. Utiliser les touches **[-]** ou **[+]** pour saisir le code installateur **0012**.
4. Valider avec la touche . **P: 17** s'affiche avec **17** clignotant.
5. Appuyer sur la touche **[+]** pour atteindre le paramètre **P: 17**.
6. Valider avec la touche .
7. Utiliser la touche **[+]** pour augmenter la vitesse de rotation de **46** à par exemple **50** (voir graphique pour la puissance correspondante).
8. Confirmer la valeur avec la touche .
9. Appuyer 2 fois sur la touche pour quitter ce menu et revenir au mode de fonctionnement initial.

### 6.7.4. Retour aux réglages d'usine "Reset Param"







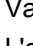
1. Appuyer simultanément sur les deux touches et ensuite sur la touche **[+]** jusqu'à ce que le symbole clignote dans la barre de menu.
2. Sélectionner le menu installateur avec la touche . **CODE** apparaît sur l'afficheur.
3. Utiliser les touches **[-]** ou **[+]** pour saisir le code installateur **0012**.
4. Valider avec la touche . **P: 1** s'affiche avec **1** clignotant.
5. Appuyer plusieurs fois sur la touche **[+]**. **P: dF** s'affiche avec **dF** clignotant.
6. Appuyer sur la touche . **dF: X** s'affiche avec **X** clignotant. X représente la valeur actuelle du paramètre dF. Comparer cette valeur avec la valeur X donnée sur la plaquette signalétique.
7. Utiliser les touches **[-]** ou **[+]** pour saisir la valeur X donnée par la plaquette signalétique.
8. Confirmer la valeur avec la touche , **dF: Y** s'affiche avec **Y** clignotant. Y représente la valeur actuelle du paramètre dU. Comparer cette valeur avec la valeur Y donnée sur la plaquette signalétique.
9. Utiliser les touches **[-]** ou **[+]** pour saisir la valeur Y donnée par la plaquette signalétique.
10. Confirmer la valeur avec la touche . Les réglages d'usine sont réinitialisés.
11. L'afficheur revient au mode de fonctionnement courant.

### 6.7.5. Exécution de la fonction de détection automatique



C003062-A

Après avoir retiré une carte électronique de commande, exécuter la fonction de détection automatique. Pour ce faire, procéder comme suit :

1. Appuyer simultanément sur les deux touches  et ensuite sur la touche **[+]** jusqu'à ce que le symbole  clignote dans la barre de menu.
2. Sélectionner le menu installateur avec la touche . **CODE** apparaît sur l'afficheur.
3. Utiliser les touches **[-]** ou **[+]** pour saisir le code installateur **0012**.
4. Valider avec la touche . **P: 1** s'affiche avec **1** clignotant.
5. Appuyer plusieurs fois sur la touche **[+]**. **P: Ad** s'affiche avec **Ad** clignotant.
6. Valider avec la touche . Auto-detect est en cours d'exécution.
7. L'afficheur revient au mode de fonctionnement courant.

# 7 Arrêt de l'appareil

## 7.1 Arrêt de l'installation



### ATTENTION

Ne pas mettre la chaudière hors tension. Si le système de chauffage central n'est pas utilisé pendant une longue période, il est recommandé d'activer le mode **VACANCES**.

## 7.2 Protection antigel

Lorsque la température de l'eau de chauffage dans la chaudière baisse trop, le système intégré de protection de la chaudière se met en route. Cette protection fonctionne comme suit :

- ▶ Si la température d'eau est inférieure à 7 °C, la pompe de chauffage se met en route.
- ▶ Si la température d'eau est inférieure à 4 °C, la chaudière se met en route.
- ▶ Si la température d'eau est supérieure à 10 °C, la chaudière se met à l'arrêt et la pompe de circulation continue à tourner pendant un court moment.



### ATTENTION


- ▶ La protection antigel ne fonctionne pas si la chaudière a été mise hors service.
- ▶ Le système de protection intégré protège uniquement la chaudière, pas l'installation. Pour protéger l'installation, régler l'appareil en mode **VACANCES**.



Avec le tableau de commande OE-control, le mode **VACANCES** est uniquement disponible si une sonde d'ambiance est raccordée à la chaudière.

Le mode **VACANCES** protège :

- ▶ L'installation si la température extérieure est inférieure à 3 °C (réglage d'usine).
- ▶ L'ambiance si une commande à distance est branchée et si la température ambiante est inférieure à 6 °C (réglage d'usine).
- ▶ Le ballon d'eau chaude sanitaire si la température du ballon est inférieure à 4 °C (l'eau est réchauffée à 10 °C).

Pour configurer le mode vacances :  Se référer à la notice d'utilisation.

# 8 Contrôle et entretien

## 8.1 Consignes générales



### AVERTISSEMENT

- ▶ Les opérations de maintenance sont à effectuer par un professionnel qualifié.
- ▶ Une inspection annuelle est obligatoire.
- ▶ Seules des pièces de rechange d'origine doivent être utilisées.

- ▶ Effectuer un ramonage **au moins une fois par an**, ou davantage selon la réglementation en vigueur dans le pays.
  - ☞ Voir chapitre : "Instructions pour le ramoneur", page 122
- ▶ Effectuer les opérations de contrôle et d'entretien standard une fois par an.
  - ☞ Voir chapitre : "Opérations de contrôle et d'entretien standard", page 126
- ▶ Effectuer les opérations d'entretien spécifiques si nécessaire.
  - ☞ Voir chapitre : "Opérations d'entretien spécifiques", page 131



## 8.2 Instructions pour le ramoneur



### ATTENTION




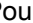
Effectuer un ramonage **au moins une fois par an**, ou davantage selon la réglementation en vigueur dans le pays. Seul un professionnel qualifié peut effectuer les opérations suivantes.


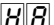
### 8.2.1. Tableau de commande OE-tronic 4

1. Appuyer sur la touche .
2. Vérifier la combustion lors de chaque ramonage.
  - ☞ Voir chapitre : "Réglage du rapport air / gaz (Grande vitesse)", page 65 + "Réglage du rapport air / gaz (Petite vitesse)", page 67
3. Pour revenir à l'affichage principal, appuyer 2 fois sur la touche .

OE-tronic 4 - Menu TEST RAMONEUR				
Générateur	Fonction disponible	Description	Valeurs affichées	
Nom du générateur	OFF	Fonctionnement normal	TEMP.CHAUDIERE COURANT VITESSE VENT TEMP. RETOUR	°C μA tr/minutes °C
	PMIN	Fonctionnement en puissance minimale	TEMP.CHAUDIERE COURANT VITESSE VENT TEMP. RETOUR	°C μA tr/minutes °C
	PMAX	Fonctionnement en puissance maximale	TEMP.CHAUDIERE COURANT VITESSE VENT TEMP. RETOUR	°C μA tr/minutes °C

### 8.2.2. Tableau de commande OE-control

1. Appuyer simultanément sur les touches  et .
2. Vérifier la combustion lors de chaque ramonage.  
 Voir chapitre : "Réglage du rapport air / gaz (Grande vitesse)", page 107 + "Réglage du rapport air / gaz (Petite vitesse)", page 108
3. Pour revenir à l'affichage normal, appuyer sur la touche .

OE-control - Menu TEST RAMONEUR			
Fonction disponible	Description	Valeurs affichées	
	Fonctionnement en puissance minimale	Pression de l'installation	bar
	Fonctionnement en puissance maximale	Pression de l'installation	bar

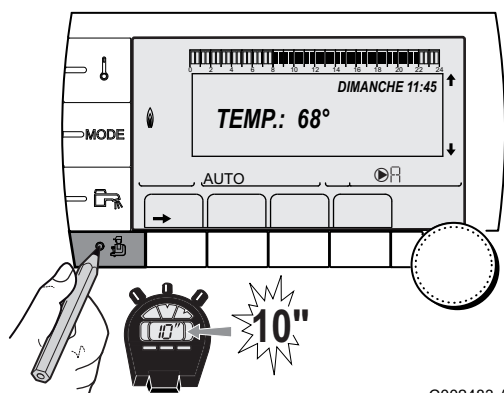
### 8.3 Personnaliser l'entretien - OE-tronic 4



La personnalisation de l'entretien est uniquement possible avec le tableau de commande OE-tronic 4.

### 8.3.1. Message d'entretien

La chaudière intègre une fonction permettant de faire afficher un message d'entretien. Pour paramétrer cette fonction, procéder comme suit :



C002483-A-01

1. Appuyer pendant 10 secondes sur la touche .
2. Sélectionner le menu **#REVISION**.




- ▶ Tourner le bouton rotatif pour faire défiler les menus ou modifier une valeur.
- ▶ Appuyer sur le bouton rotatif pour accéder au menu sélectionné ou valider une modification de valeur.



Pour une explication détaillée de la navigation dans les menus, se référer au chapitre : "Navigation dans les menus", page 60

3. Régler les paramètres suivants :

Menu #REVISION		
Paramètre	Plage de réglage	Description
Menu #REVISION		
TYPE	NON	Pas de message indiquant qu'un entretien est nécessaire
	MANU	 Non applicable. Ne pas sélectionner ce réglage.
	AUTO	Réglage d'usine Signale automatiquement qu'un entretien est nécessaire.
FORCER REVISION	OUI	Commence un nouvel intervalle d'entretien

Lorsqu'il est temps de procéder à l'entretien de la chaudière, les indications suivantes apparaissent sur l'afficheur :

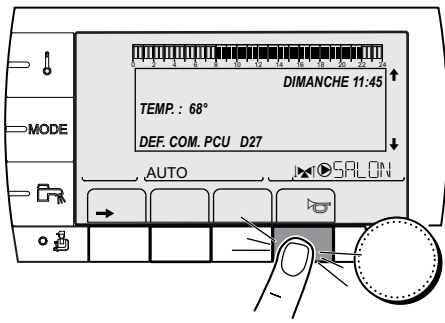
- ▶ **REVISION A**
- ▶ **REVISION B**
- ▶ **REVISION C**

Grâce au message d'entretien émis automatiquement, il est possible d'effectuer un entretien préventif et d'utiliser ainsi les kits de maintenance définis par **Oertli**, permettant de réduire au minimum les pannes.


Le message d'entretien indique quel kit il convient d'utiliser. Ces kits de maintenance (A, B ou C) sont disponibles chez votre fournisseur de pièces de rechange. Si aucun autre défaut n'est constaté lors de la visite de contrôle initiée suite au message d'entretien, ces kits de maintenance comportent toutes les pièces nécessaires pour la maintenance concernée (tels que les joints nécessaires).

Lorsqu'un message d'entretien s'affiche, il faut y remédier au cours des 2 mois qui suivent l'apparition du message.

### ■ Acquitter le message d'entretien



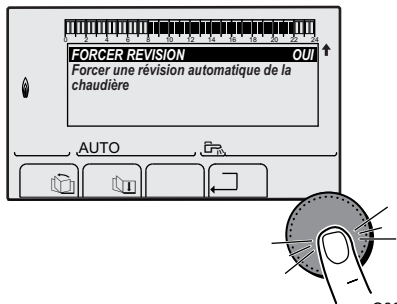
C002604-A-01

Après avoir effectué les opérations d'entretien, appuyer sur la touche  pour acquitter le message.

### ■ En cas d'entretien avant affichage du message d'entretien

Après avoir effectué un entretien anticipé, il faut remettre à zéro le compteur du message d'entretien automatique. Pour ce faire, procéder comme suit :


1. Sélectionner le paramètre **FORCER REVISION** dans le menu **#REVISION**.
2. Sélectionner **OUI**.
3. Pour valider, appuyer sur le bouton rotatif.



C002606-A-01


### 8.3.2. Coordonnées de l'installateur

Pour faire apparaître le numéro de téléphone de l'installateur lorsqu'un entretien est nécessaire, procéder comme suit :

1. Appuyer pendant 10 secondes sur la touche .
2. Sélectionner le menu **#SAV**.

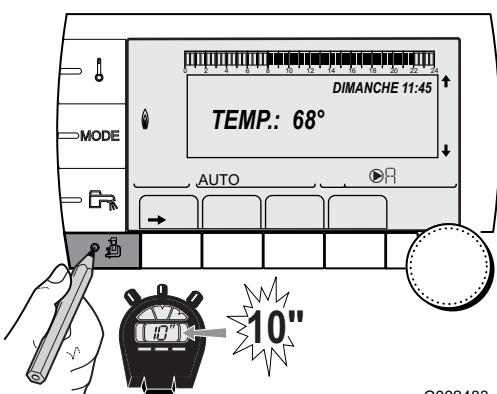


- ▶ Tourner le bouton rotatif pour faire défiler les menus ou modifier une valeur.
- ▶ Appuyer sur le bouton rotatif pour accéder au menu sélectionné ou valider une modification de valeur.

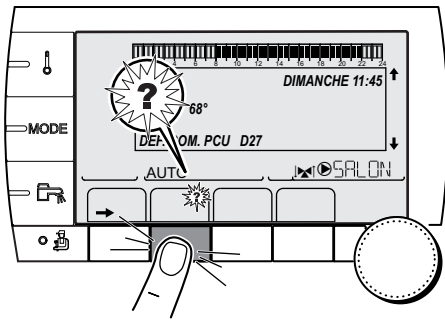
 Pour une explication détaillée de la navigation dans les menus, se référer au chapitre : "Navigation dans les menus", page 60

3. Régler les paramètres suivants :

Menu #SAV	
Paramètre	Description
NOM	Saisir le nom de l'installateur
NUM.TELEPHONE	Saisir le numéro de téléphone de l'installateur



C002483-A-01



Lorsque le message **REVISION** s'affiche, appuyer sur ? pour afficher le numéro de téléphone de l'installateur.

C002302-B-01

## 8.4 Opérations de contrôle et d'entretien standard



### ATTENTION

Lors des opérations de contrôle et d'entretien, toujours remplacer tous les joints sur les pièces démontées.

### 8.4.1. Contrôle de la pression hydraulique

La pression hydraulique doit s'élever au minimum à 0,8 bar. .

Si la pression hydraulique est inférieure à 0.8 bar :

- ▶ Tableau de commande OE-tronic 4 : Le symbole **bar** clignote.
- ▶ Tableau de commande OE-control : La valeur de la pression est affichée sur l'écran.



Si nécessaire, compléter le niveau d'eau dans l'installation de chauffage (pression hydraulique conseillée entre 1,5 et 2 bar).

### 8.4.2. Contrôle du courant d'ionisation

Contrôler le courant d'ionisation à grande vitesse et à petite vitesse. La valeur est stable au bout d'1 minute. Si la valeur est inférieure à 4  $\mu$ A, il conviendra de nettoyer ou de remplacer l'électrode d'allumage.

- ▶ **Tableau de commande OE-tronic 4 :**



Voir chapitre : "Affichage des valeurs mesurées", page 79

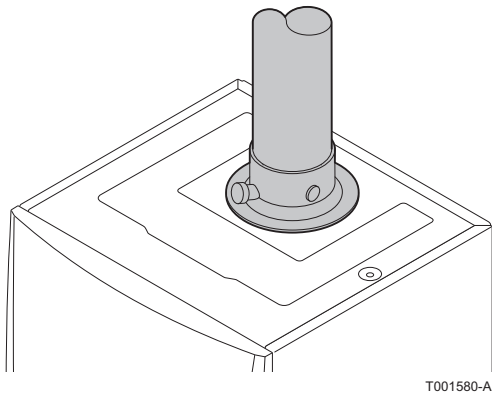
- ▶ **Tableau de commande OE-control :**



Voir chapitre : "Affichage des valeurs mesurées", page 111



### 8.4.3. Contrôle de l'étanchéité de l'évacuation des fumées et de l'amenée d'air



T001580-A

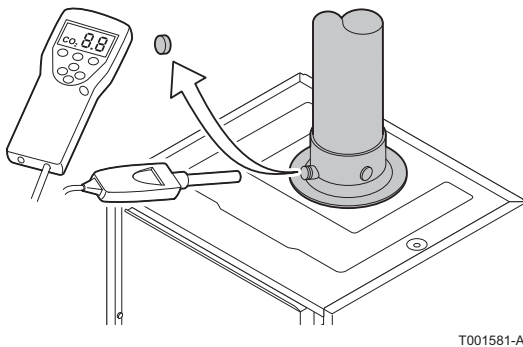
Vérifier l'étanchéité du raccordement de l'évacuation des fumées et de l'amenée d'air.

### 8.4.4. Vérification de la combustion

#### ■ Tableau de commande OE-tronic 4

Le contrôle de la combustion s'effectue en mesurant le pourcentage de  $O_2/CO_2$  dans la conduite d'évacuation des fumées. Pour ce faire, procéder comme suit :

1. Dévisser le bouchon de prélèvement des fumées.
2. Connecter l'analyseur des fumées.



T001581-A

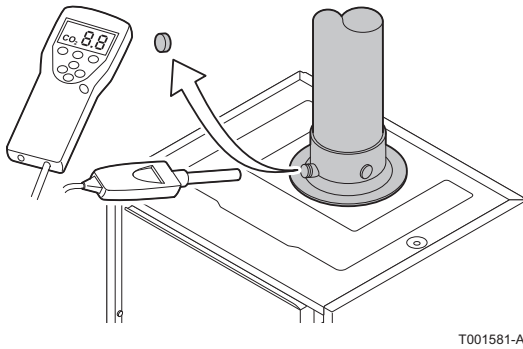


#### ATTENTION

Veiller à bien obturer l'ouverture autour de la sonde pendant la prise de mesure.

3. Régler la chaudière sur le mode grande vitesse.  
☞ Voir chapitre : "Réglage du rapport air / gaz (Grande vitesse)", page 65  
A présent, la chaudière tourne à plein régime. Mesurer le pourcentage de  $CO_2$  et comparer cette valeur avec les valeurs de consigne données.
4. Régler la chaudière sur le mode petite vitesse.  
☞ Voir chapitre : "Réglage du rapport air / gaz (Petite vitesse)", page 67.  
A présent, la chaudière tourne à régime réduit. Mesurer le pourcentage de  $CO_2$  et comparer cette valeur avec les valeurs de consigne données.

### ■ Tableau de commande OE-control





Le contrôle de la combustion s'effectue en mesurant le pourcentage de  $O_2/CO_2$  dans la conduite d'évacuation des fumées. Pour ce faire, procéder comme suit :

1. Dévisser le bouchon de prélèvement des fumées.
2. Connecter l'analyseur des fumées.



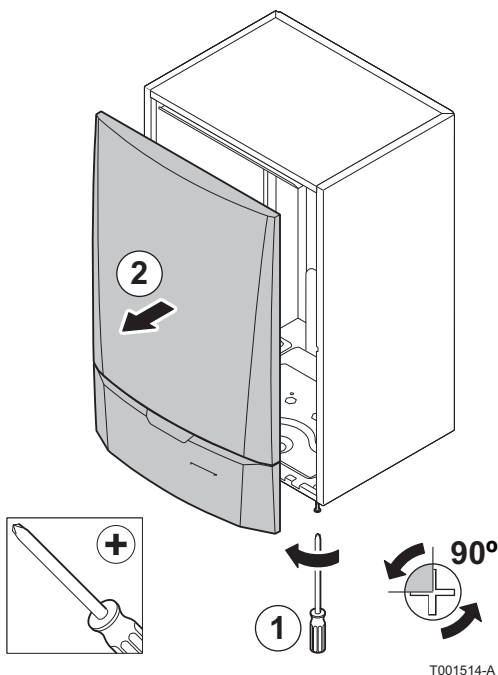
#### ATTENTION

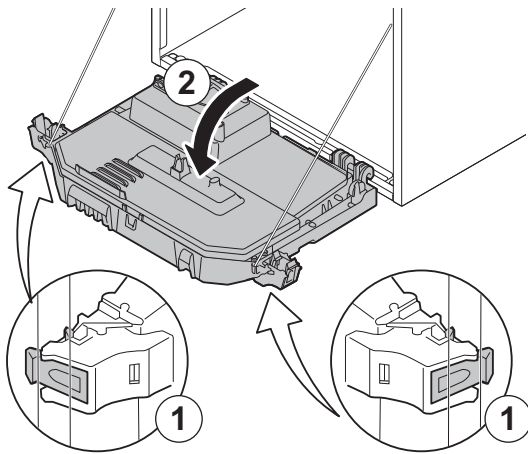
Veiller à bien obturer l'ouverture autour de la sonde pendant la prise de mesure.

3. Régler la chaudière sur le mode grande vitesse.  
 Voir chapitre : "Réglage du rapport air / gaz (Grande vitesse)", page 107  
 A présent, la chaudière tourne à plein régime. Mesurer le pourcentage de  $CO_2$  et comparer cette valeur avec les valeurs de consigne données.
4. Régler la chaudière sur le mode petite vitesse.  
 Voir chapitre : "Réglage du rapport air / gaz (Petite vitesse)", page 108.  
 A présent, la chaudière tourne à régime réduit. Mesurer le pourcentage de  $CO_2$  et comparer cette valeur avec les valeurs de consigne données.

#### 8.4.5. Contrôle du purgeur automatique

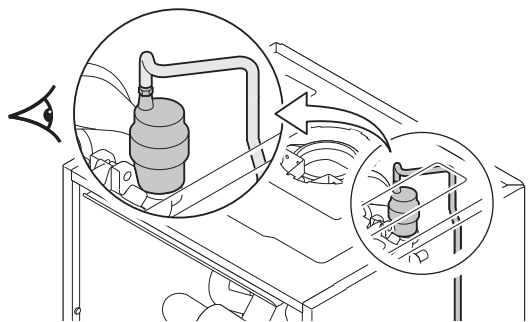
1. Couper l'alimentation électrique de la chaudière.
2. Fermer le robinet gaz de la chaudière.
3. Fermer le robinet principal d'arrivée de gaz.
4. Desserrer d'un quart de tour les deux vis situées sous le panneau avant et retirer celui-ci.





T001991-A

5. Basculer le tableau de commande vers l'avant en ouvrant les clips de fixation situés sur les côtés.



T001582-A

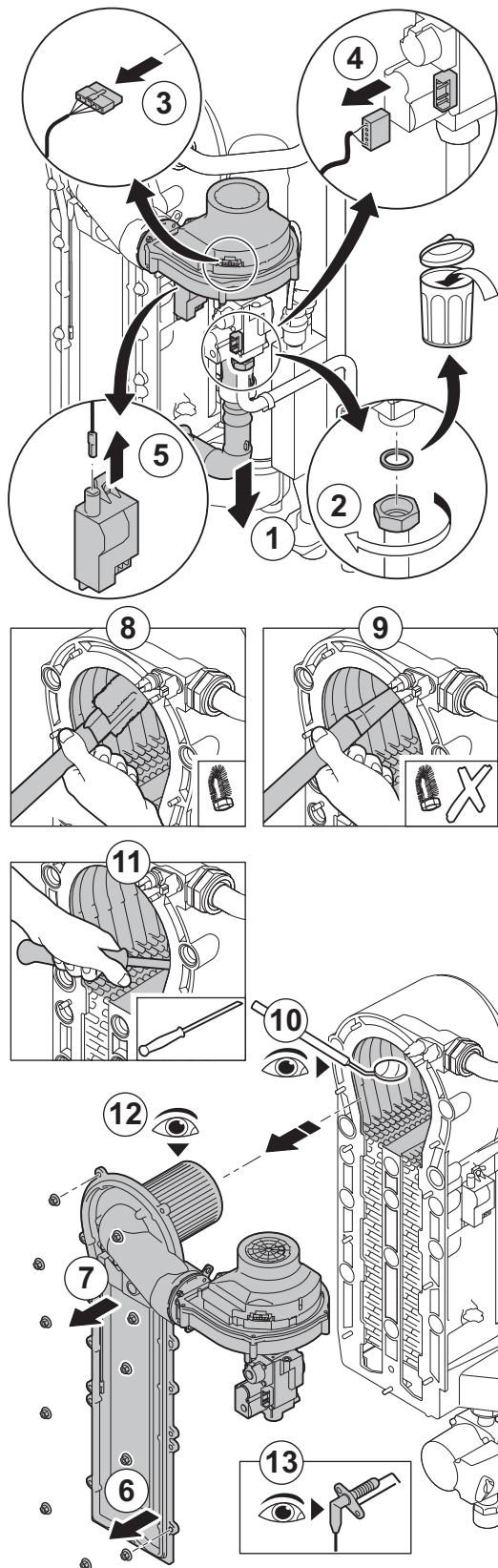
6. Vérifier si de l'eau est présente dans le petit flexible du purgeur automatique.
7. En cas de fuite, remplacer le purgeur.

#### 8.4.6. Contrôle du siphon

---

1. Retirer le siphon et le nettoyer.
2. Remplir le siphon d'eau.
3. Remettre en place le siphon.

### 8.4.7. Contrôle du brûleur et nettoyage de l'échangeur de chaleur



#### ATTENTION

Lors des opérations de contrôle et d'entretien, toujours remplacer tous les joints sur les pièces démontées.

1. Retirer la conduite d'amenée d'air du venturi.
2. Desserrer le manchon de serrage sur le bloc gaz.
3. Retirer les fiches du ventilateur.
4. Retirer les fiches du bloc gaz.
5. Retirer les fiches de l'électrode d'allumage du transformateur d'allumage.
6. Démontez la plaque frontale de l'échangeur
7. Soulever avec précaution la plaque frontale, y compris le brûleur et le ventilateur, de l'échangeur.
8. Utiliser un aspirateur équipé d'un embout spécial (accessoire) pour nettoyer la partie supérieure de l'échangeur de chaleur (foyer).
9. Aspirer une nouvelle fois en profondeur sans la brosse supérieure de l'embout.
10. Vérifier (à l'aide d'un miroir par exemple) si des poussières restent visibles. Si oui, les aspirer.
11. Nettoyer la partie inférieure de l'échangeur de chaleur à l'aide d'un couteau de nettoyage (accessoire).
12. Le brûleur ne requiert aucun entretien, il est autonettoyant. Nettoyer éventuellement le brûleur cylindrique avec de l'air comprimé. Vérifier qu'il n'y a pas de fissures et/ou d'autres accrocs à la surface du brûleur démonté. Si ce n'est pas le cas, remplacer le brûleur.
13. Contrôler l'électrode d'allumage/d'ionisation.
14. Pour le remontage, procéder en sens inverse.



#### ATTENTION

- ▶ Penser à rebrancher le connecteur du ventilateur.
- ▶ Vérifier que le joint est placé correctement entre le coude de mélange et l'échangeur de chaleur. (Bien à plat dans la rainure appropriée signifie étanchéité).

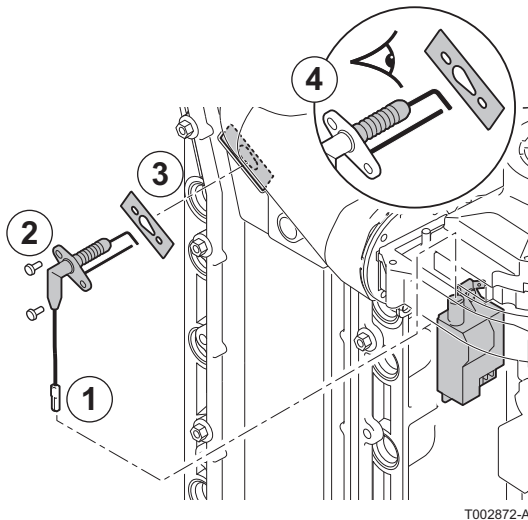
15. Ouvrir les robinets d'arrivée de gaz et rétablir l'alimentation électrique de la chaudière.

T002871-B

## 8.5 Opérations d'entretien spécifiques

Si les opérations de contrôle et d'entretien standard ont révélé la nécessité de réaliser des travaux d'entretien complémentaires, procéder comme suit, en fonction de la nature des travaux :

### 8.5.1. Maintenance de l'électrode d'allumage



1. Retirer les fiches de l'électrode d'allumage du transformateur d'allumage.



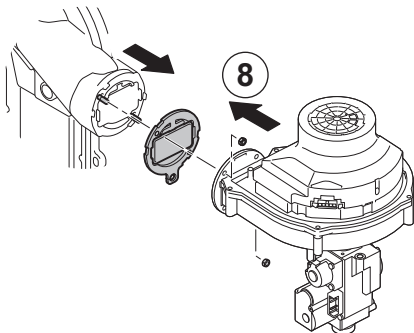
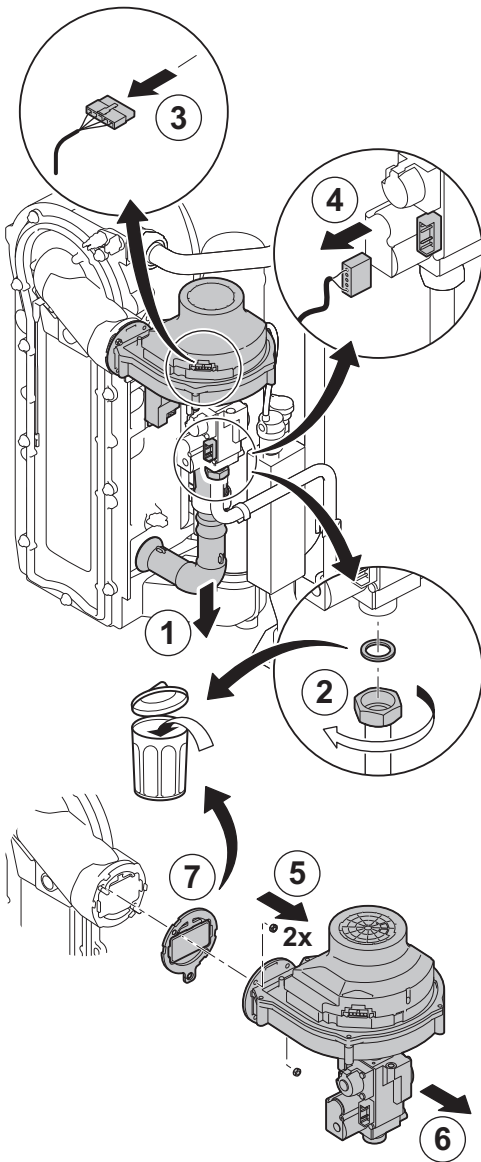
Le câble d'allumage est fixé sur l'électrode d'allumage et ne peut donc pas être retiré.

2. Dévisser les 2 vis. Enlever l'ensemble.
3. Essuyer toutes traces de dépôt à l'aide d'une toile abrasive.
4. Vérifier l'usure de l'électrode d'allumage. Remplacer si nécessaire.
5. Vérifier le joint d'étanchéité.
6. Remonter l'ensemble des pièces en remplaçant celles qui sont endommagées.

### 8.5.2. Remplacement du clapet anti-retour

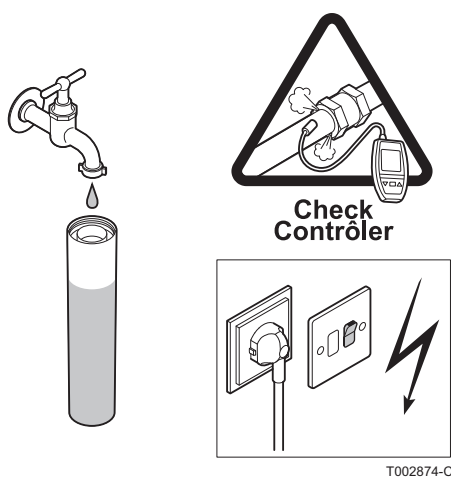
Remplacer le clapet anti-retour lorsque celui-ci est défectueux ou lorsque le kit de maintenance en contient un. Pour ce faire, procéder comme suit :

1. Retirer la conduite d'amenée d'air du venturi.
2. Desserrer le manchon de serrage sur le bloc gaz.
3. Retirer les fiches du ventilateur.
4. Retirer les fiches de l'électrode d'allumage du transformateur d'allumage.
5. Démontez le ventilateur.
6. Retirer complètement l'ensemble ventilateur/coude de mélange.
7. Remplacer le clapet anti-retour qui se situe entre le coude de mélange et le ventilateur.
8. Pour le remontage, procéder en sens inverse.



T002673-C

### 8.5.3. Montage de la chaudière



T002874-C

1. Procéder en sens inverse pour le remontage de tous les composants.



#### ATTENTION

Lors des opérations de contrôle et d'entretien, toujours remplacer tous les joints sur les pièces démontées.

2. Remplir le siphon d'eau.
3. Remettre en place le siphon.
4. Ouvrir avec précaution le robinet d'eau principal, remplir l'installation, purger et éventuellement faire l'appoint d'eau.
5. Vérifier l'étanchéité des raccords gaz et eau.
6. Remettre la chaudière en service.

# 9 En cas de dérangement

---

## 9.1 Anti court-cycle

---



Cet affichage concerne uniquement les chaudières avec tableau de commande OE-tronic 4.

Lorsque la chaudière est en mode de fonctionnement "Anti court-cycle", le symbole "?" clignote. Il s'agit d'un mode de fonctionnement normal. Lorsque la température de redémarrage sera atteinte, le fonctionnement sera assuré.

## 9.2 Messages (Code de type Bxx ou Mxx)

---

En cas de dérangement, le tableau de commande affiche un message et un code correspondant.




1. Noter le code affiché.  
Le code est important pour le dépiage correct et rapide du type de dérangement et pour une éventuelle assistance technique.
2. Eteindre et rallumer la chaudière.  
La chaudière se remet en service de façon autonome lorsque la cause du blocage a été levée.
3. Si le code s'affiche à nouveau, remédier au problème en suivant les instructions du tableau suivant :



Selon le tableau de commande, l'affichage des messages est différent :

- ▶ Tableau de commande OE-tronic 4 : Le code et le message sont affichés.
- ▶ Tableau de commande OE-control : Seul le code est affiché.



Code	Messages	Description	Vérification / solution
B00	BL.PSU ERROR	La carte électronique PSU est mal configurée	<p>Erreur de paramètres sur la carte électronique PSU</p> <ul style="list-style-type: none"> <li>▶ OE-tronic 4 : Régler à nouveau le type de générateur dans le menu <b>#CONFIGURATION</b> (Se reporter à la plaquette signalétique d'origine)</li> <li>▶ OE-control : Revenir aux réglages d'usine :  Voir chapitre "Retour aux réglages d'usine "Reset Param"", page 119</li> </ul>
B01	BL.MAX CHAUD	Température de départ maximale dépassée	<p>Le débit d'eau est insuffisant dans l'installation</p> <ul style="list-style-type: none"> <li>▶ Contrôler la circulation (sens, pompe, vannes)</li> </ul>
B02	BL.DERIVE CHAUD	L'augmentation de la température de départ a dépassé sa limite maximale	<p>Le débit d'eau est insuffisant dans l'installation</p> <ul style="list-style-type: none"> <li>▶ Contrôler la circulation (sens, pompe, vannes)</li> <li>▶ Contrôler la pression d'eau</li> <li>▶ Vérifier l'état de propreté du corps de chauffe</li> </ul>
			<p>Erreur de sonde</p> <ul style="list-style-type: none"> <li>▶ Vérifier le bon fonctionnement des sondes</li> <li>▶ Vérifier si la sonde chaudière a été montée correctement</li> </ul>
B07	BL.DT DEP RETOUR	Ecart maximum entre la température de départ et de retour dépassé	<p>Le débit d'eau est insuffisant dans l'installation</p> <ul style="list-style-type: none"> <li>▶ Contrôler la circulation (sens, pompe, vannes)</li> <li>▶ Contrôler la pression d'eau</li> <li>▶ Vérifier l'état de propreté du corps de chauffe</li> </ul>
			<p>Erreur de sonde</p> <ul style="list-style-type: none"> <li>▶ Vérifier le bon fonctionnement des sondes</li> <li>▶ Vérifier si la sonde chaudière a été montée correctement</li> </ul>
B08	BL.RL OUVERT	L'entrée <b>RL</b> sur le bornier de la carte électronique PCU est ouverte	<p>Erreur de paramètre</p> <ul style="list-style-type: none"> <li>▶ OE-tronic 4 : Régler à nouveau le type de générateur dans le menu <b>#CONFIGURATION</b> (Se reporter à la plaquette signalétique d'origine)</li> <li>▶ OE-control : Revenir aux réglages d'usine :  Voir chapitre "Retour aux réglages d'usine "Reset Param"", page 119</li> </ul>
			<p>Mauvaise connexion</p> <ul style="list-style-type: none"> <li>▶ Vérifier le câblage</li> </ul>
B09	BL.INV. L/N		<ul style="list-style-type: none"> <li>▶ OE-tronic 4 : Régler à nouveau le type de générateur dans le menu <b>#CONFIGURATION</b> (Se reporter à la plaquette signalétique d'origine)</li> <li>▶ OE-control : Revenir aux réglages d'usine :  Voir chapitre "Retour aux réglages d'usine "Reset Param"", page 119</li> </ul>
B10 B11	BL.ENTREE BL OUV.	L'entrée <b>BL</b> sur le bornier de la carte électronique PCU est ouverte	<p>Le contact branché sur l'entrée <b>BL</b> est ouvert</p> <ul style="list-style-type: none"> <li>▶ Vérifier le contact sur l'entrée <b>BL</b></li> </ul>
			<p>Erreur de paramètre</p> <ul style="list-style-type: none"> <li>▶ Vérifier le paramètre <b>ENT.BL</b></li> </ul>
			<p>Mauvaise connexion</p> <ul style="list-style-type: none"> <li>▶ Vérifier le câblage</li> </ul>
B13	BL.COM PCU	Erreur de communication avec la carte électronique SCU	<p>Mauvais raccordement</p> <ul style="list-style-type: none"> <li>▶ Vérifier le câblage</li> </ul>
			<p>Carte électronique SCU non installée dans la chaudière</p> <ul style="list-style-type: none"> <li>▶ Installer une carte électronique SCU</li> </ul>
B14	BL.MANQUE EAU	La pression d'eau est inférieure à 0,8 bar	<p>Manque d'eau dans le circuit</p> <ul style="list-style-type: none"> <li>▶ Rajouter de l'eau dans l'installation</li> </ul>


Code	Messages	Description	Vérification / solution
B15	BL.PRESS.GAZ	Pression gaz trop faible	Mauvais réglage du pressostat gaz sur la carte électronique SCU <ul style="list-style-type: none"> <li>▶ Vérifier que le robinet gaz est bien ouvert</li> <li>▶ Vérification de la pression d'alimentation gaz</li> <li>▶ Vérifier si le système de contrôle de la pression gaz a été correctement monté</li> <li>▶ Remplacer le système de contrôle de la pression gaz le cas échéant</li> </ul>
B16	BL.MAUVAIS SU	La carte électronique SU n'est pas reconnue	Mauvaise carte électronique SU pour cette chaudière <ul style="list-style-type: none"> <li>▶ Remplacer la carte électronique SU</li> </ul>
B17	BL.PCU ERROR	Les paramètres stockés sur la carte électronique PCU sont altérés	Erreur de paramètres sur la carte électronique PCU <ul style="list-style-type: none"> <li>▶ Remplacer la carte électronique PCU</li> </ul>
B18	BL.MAUVAIS PSU	La carte électronique PSU n'est pas reconnue	Mauvaise carte électronique PSU pour cette chaudière <ul style="list-style-type: none"> <li>▶ Remplacer la carte électronique PSU</li> </ul>
B19	BL.PAS DE CONFIG	La chaudière n'est pas configurée	La carte électronique PSU a été changée <ul style="list-style-type: none"> <li>▶ OE-tronic 4 : Régler à nouveau le type de générateur dans le menu <b>#CONFIGURATION</b> (Se reporter à la plaquette signalétique d'origine)</li> <li>▶ OE-control : Revenir aux réglages d'usine :  Voir chapitre "Retour aux réglages d'usine "Reset Param"", page 119</li> </ul>
B21	BL. COM SU	Erreur de communication entre les cartes électroniques PCU et SU	Mauvaise connexion <ul style="list-style-type: none"> <li>▶ Vérifier que la carte électronique SU est bien mise en place sur la carte électronique PCU</li> <li>▶ Remplacer la carte électronique SU</li> </ul>
B22	BL.DISP.FLAMME	Disparition de la flamme pendant le fonctionnement	Pas de courant d'ionisation <ul style="list-style-type: none"> <li>▶ Purger le conduit gaz</li> <li>▶ Vérifier que le robinet gaz est bien ouvert</li> <li>▶ Vérifier la pression d'alimentation en gaz</li> <li>▶ Vérifier le fonctionnement et le réglage du bloc gaz</li> <li>▶ Vérifier que les conduits d'arrivée d'air et d'évacuation des fumées ne sont pas obstrués</li> <li>▶ Vérifier que les fumées ne sont pas réaspirées</li> </ul>
B25	BL.SU ERROR	Erreur interne de la carte électronique SU	<ul style="list-style-type: none"> <li>▶ Remplacer la carte électronique SU</li> </ul>
M04	REVISION	Une révision est demandée	La date programmée pour la révision est atteinte <ul style="list-style-type: none"> <li>▶ Effectuer l'entretien de la chaudière</li> <li>▶ Pour acquitter la révision, programmer une autre date dans le menu <b>#REVISION</b> ou régler le paramètre <b>TYPE REVISION</b> sur <b>NON</b></li> </ul>
M05	REVISION A	Une révision A, B ou C est demandée	La date programmée pour la révision est atteinte <ul style="list-style-type: none"> <li>▶ Effectuer l'entretien de la chaudière</li> <li>▶ Pour acquitter la révision, appuyer sur la touche </li> </ul>
M06	REVISION B		
M07	REVISION C		
M20	PURGE	Un cycle de purge de la chaudière est en cours	Mise sous tension de la chaudière <ul style="list-style-type: none"> <li>▶ Attendre 3 minutes</li> </ul>

Code	Messages	Description	Vérification / solution
	<b>SEC.CHAP.B XX JOURS</b>	Le séchage de la chape est actif <b>XX JOURS</b> = Nombre de jours de séchage chape restant.	Un séchage de la chape est en cours. Le chauffage des circuits non concernés est coupé. <ul style="list-style-type: none"> <li>▶ Attendre que le nombre de jours indiqué passe à 0</li> <li>▶ Mettre le paramètre <b>SECHAGE CHAPE</b> sur <b>NON</b></li> </ul>
	<b>SEC.CHAP.C XX JOURS</b>		
	<b>SEC.CHAP.B+C XX JOURS</b>		
<b>M23</b>	<b>CHANGE SONDE EXT</b>	La pile de la sonde extérieure radio est usée	Changer la sonde extérieure radio
	<b>ARRET N XX</b>	L'arrêt est actif <b>XX</b> = Numéro de l'arrêt actif	Un arrêt est en cours. Les circuits sélectionnés pour cet arrêt sont en mode Antigél pendant la période choisie. <ul style="list-style-type: none"> <li>▶ Attendre que la date de fin soit dépassée</li> <li>▶ Mettre le paramètre <b>ARRET NXX</b> sur <b>NON</b></li> </ul>

## 9.3 Historique des messages


### 9.3.1. Tableau de commande OE-tronic 4

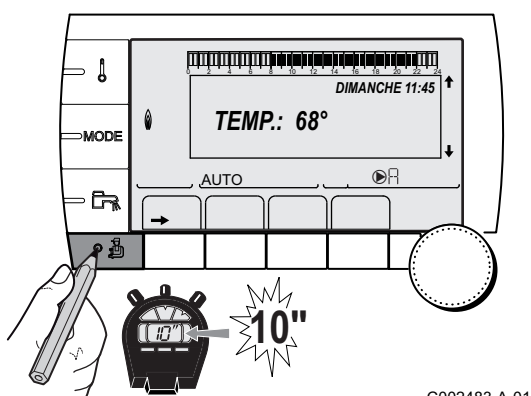
Le menu **#HISTORIQUE MESSAGES** permet de consulter les 10 derniers messages affichés par le tableau de commande.

1. Appuyer pendant 10 secondes sur la touche .
2. Sélectionner le menu **#HISTORIQUE MESSAGES**.

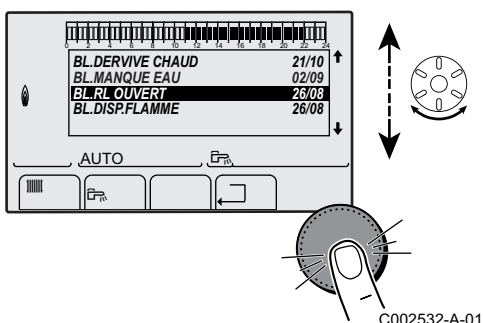


- ▶ Tourner le bouton rotatif pour faire défiler les menus ou modifier une valeur.
- ▶ Appuyer sur le bouton rotatif pour accéder au menu sélectionné ou valider une modification de valeur.

 Pour une explication détaillée de la navigation dans les menus, se référer au chapitre : "Navigation dans les menus", page 60

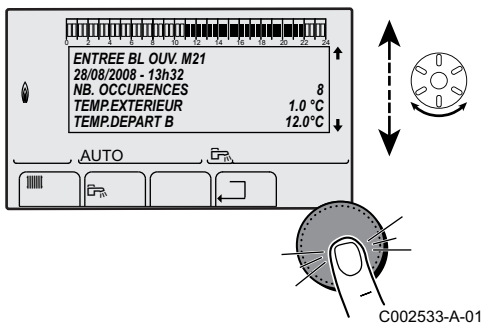


C002483-A-01



C002532-A-01

3. La liste des 10 derniers messages s'affiche.



4. Sélectionner un message pour consulter les informations relatives à celui-ci.

### 9.3.2. Tableau de commande OE-control

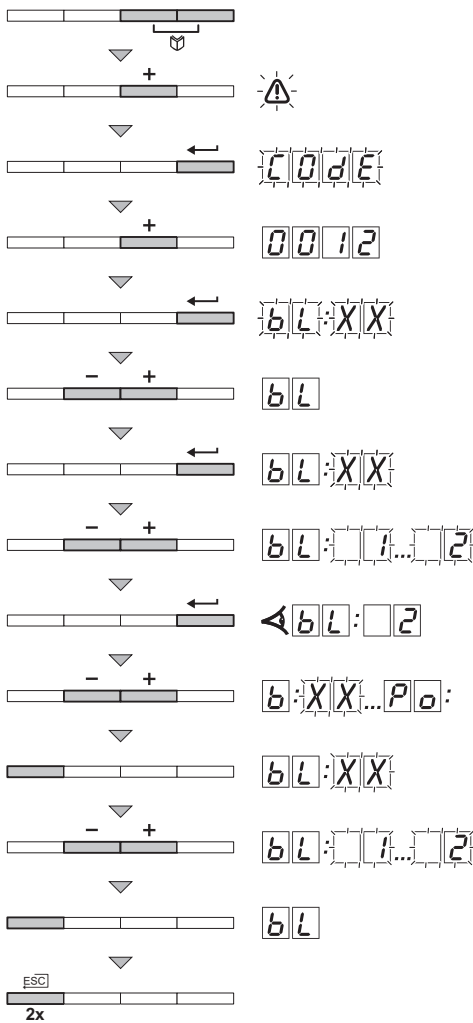
Le régulateur de la chaudière est doté d'une mémoire des erreurs. Les 16 dernières erreurs survenues sont enregistrées dans cette mémoire.

En plus des codes d'erreurs, les informations suivantes sont sauvegardées :

- ▶ Nombre de fois que l'erreur est survenue : (   :   ).
- ▶ La température de départ (   :   ) et la température de retour (   :   ) au moment où l'erreur s'est produite.

Pour accéder à la mémoire d'erreurs, le code d'accès  doit être saisi.

### ■ Lecture des messages mémorisés



C003070-A

1. Appuyer simultanément sur les deux touches et ensuite sur la touche **[+]** jusqu'à ce que le symbole clignote dans la barre de menu.
2. Sélectionner le menu installateur avec la touche . **C0dE** apparaît sur l'afficheur.
3. Utiliser les touches **[-]** ou **[+]** pour saisir le code installateur **0012**.
4. Appuyer sur la touche . **Er:XX** apparaît sur l'afficheur.
5. Valider avec la touche . **bL:XX** s'affiche avec **XX** clignotant = Dernière erreur survenue, Par exemple **2**.
6. Les touches **[-]** ou **[+]** permettent de faire défiler les anomalies ou les blocages.
7. Appuyer sur la touche pour afficher les détails des anomalies ou des blocages.
8. Appuyez sur les touches **[-]** ou **[+]** pour consulter les données suivantes :
  - n:1** = Nombre de fois que l'erreur est survenue.
  - hr** = Nombre d'heures de fonctionnement du brûleur.
  - t1** = Température de départ (°C).
  - t2** = Température retour (°C).
  - t3** = Température du chauffe-eau (°C).
  - t4** = Température extérieure (°C) (Uniquement avec sonde extérieure).
  - FL** = Courant d'ionisation (µA).
  - nF** = Vitesse du ventilateur en tr/min.
  - Pr** = Pression d'eau (bar).
9. Appuyer sur la touche pour interrompre le cycle d'affichage. **bL:XX** s'affiche avec **XX** clignotant = Dernière erreur survenue.
10. Appuyer 2 fois sur la touche pour quitter la mémoire d'erreurs.

## 9.4 Défaits (Code de type Lxx ou Dxx)

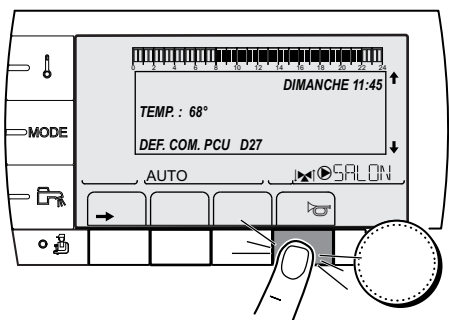
En cas de défaut de fonctionnement, le tableau de commande clignote et affiche un message d'erreur et un code correspondant.



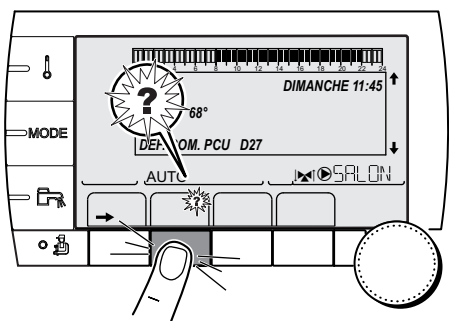
Selon le tableau de commande, l'affichage des messages est différent :

- ▶ Tableau de commande OE-tronic 4 : Le code et le message sont affichés.
- ▶ Tableau de commande OE-control : Seul le code est affiché.

### 9.4.1. Tableau de commande OE-tronic 4



C002604-A-01



C002302-B-01

1. Noter le code affiché.  
Le code est important pour le dépannage correct et rapide du type de dérangement et pour une éventuelle assistance technique.
2. Appuyer sur la touche . Si le code s'affiche à nouveau, éteindre et rallumer la chaudière.
3. Appuyer sur la touche ?. Suivre les indications affichées pour résoudre le problème.
4. Consulter la signification des codes dans le tableau suivant :

### 9.4.2. Tableau de commande OE-control

1. Noter le code affiché.  
Le code est important pour le dépannage correct et rapide du type de dérangement et pour une éventuelle assistance technique.
2. Appuyer sur la touche . Si le code s'affiche à nouveau, éteindre et rallumer la chaudière.

### 9.4.3. Liste des défauts

Code	Défauts	Origine du défaut	Description	Vérification / solution
L00	DEF.PSU	PCU	Carte électronique PSU non connectée	Mauvaise connexion
				<ul style="list-style-type: none"> <li>▶ Vérifier le câblage entre les cartes électroniques PCU et PSU</li> </ul>
L01	DEF.PSU PARAM	PCU	Les paramètres de sécurité sont erronés	Carte électronique PSU défectueuse
				<ul style="list-style-type: none"> <li>▶ Remplacer la carte électronique PSU</li> </ul>
L01	DEF.PSU PARAM	PCU	Les paramètres de sécurité sont erronés	Mauvaise connexion
				<ul style="list-style-type: none"> <li>▶ Vérifier le câblage entre les cartes électroniques PCU et PSU</li> </ul>
L01	DEF.PSU PARAM	PCU	Les paramètres de sécurité sont erronés	Carte électronique PSU défectueuse
				<ul style="list-style-type: none"> <li>▶ Remplacer la carte électronique PSU</li> </ul>


Code	Défauts	Origine du défaut	Description	Vérification / solution
L02	DEF.S.DEPART	PCU	La sonde départ chaudière est en court-circuit	Mauvaise connexion <ul style="list-style-type: none"> <li>▶ Vérifier le câblage entre la carte électronique PCU et la sonde</li> <li>▶ Vérifier que la carte électronique SU est bien mise en place</li> <li>▶ Vérifier si la sonde a été montée correctement</li> </ul>
				Défaillance de sonde <ul style="list-style-type: none"> <li>▶ Vérifier la valeur ohmique de la sonde</li> <li>▶ Remplacer la sonde le cas échéant</li> </ul>
L03	DEF.S.DEPART	PCU	La sonde départ chaudière est en circuit ouvert	Mauvaise connexion <ul style="list-style-type: none"> <li>▶ Vérifier le câblage entre la carte électronique PCU et la sonde</li> <li>▶ Vérifier que la carte électronique SU est bien mise en place</li> <li>▶ Vérifier si la sonde a été montée correctement</li> </ul>
				Défaillance de sonde <ul style="list-style-type: none"> <li>▶ Vérifier la valeur ohmique de la sonde</li> <li>▶ Remplacer la sonde le cas échéant</li> </ul>
L04	DEF.S.DEPART	PCU	Température de chaudière trop basse	Mauvaise connexion <ul style="list-style-type: none"> <li>▶ Vérifier le câblage entre la carte électronique PCU et la sonde</li> <li>▶ Vérifier que la carte électronique SU est bien mise en place</li> <li>▶ Vérifier si la sonde a été montée correctement</li> </ul>
				Défaillance de sonde <ul style="list-style-type: none"> <li>▶ Vérifier la valeur ohmique de la sonde</li> <li>▶ Remplacer la sonde le cas échéant</li> </ul>
				Aucune circulation d'eau <ul style="list-style-type: none"> <li>▶ Purger l'air de l'installation de chauffage</li> <li>▶ Contrôler la circulation (sens, pompe, vannes)</li> <li>▶ Contrôler la pression d'eau</li> <li>▶ Vérifier l'état de propreté du corps de chauffe</li> </ul>
L05	STB DEPART	PCU	Température de chaudière trop haute	Mauvaise connexion <ul style="list-style-type: none"> <li>▶ Vérifier le câblage entre la carte électronique PCU et la sonde</li> <li>▶ Vérifier que la carte électronique SU est bien mise en place</li> <li>▶ Vérifier si la sonde a été montée correctement</li> </ul>
				Défaillance de sonde <ul style="list-style-type: none"> <li>▶ Vérifier la valeur ohmique de la sonde</li> <li>▶ Remplacer la sonde le cas échéant</li> </ul>
				Aucune circulation d'eau <ul style="list-style-type: none"> <li>▶ Purger l'air de l'installation de chauffage</li> <li>▶ Contrôler la circulation (sens, pompe, vannes)</li> <li>▶ Contrôler la pression d'eau</li> <li>▶ Vérifier l'état de propreté du corps de chauffe</li> </ul>





Code	Défauts	Origine du défaut	Description	Vérification / solution
L06	DEF.S.RETOUR	PCU	La sonde de température retour est en court-circuit	<p>Mauvaise connexion</p> <ul style="list-style-type: none"> <li>▶ Vérifier le câblage entre la carte électronique PCU et la sonde</li> <li>▶ Vérifier que la carte électronique SU est bien mise en place</li> <li>▶ Vérifier si la sonde a été montée correctement</li> </ul> <p>Défaillance de sonde</p> <ul style="list-style-type: none"> <li>▶ Vérifier la valeur ohmique de la sonde</li> <li>▶ Remplacer la sonde le cas échéant</li> </ul>
L07	DEF.S.RETOUR	PCU	La sonde de température retour est en circuit ouvert	<p>Mauvaise connexion</p> <ul style="list-style-type: none"> <li>▶ Vérifier le câblage entre la carte électronique PCU et la sonde</li> <li>▶ Vérifier que la carte électronique SU est bien mise en place</li> <li>▶ Vérifier si la sonde a été montée correctement</li> </ul> <p>Défaillance de sonde</p> <ul style="list-style-type: none"> <li>▶ Vérifier la valeur ohmique de la sonde</li> <li>▶ Remplacer la sonde le cas échéant</li> </ul>
L08	DEF.S.RETOUR	PCU	Température de retour trop basse	<p>Mauvaise connexion</p> <ul style="list-style-type: none"> <li>▶ Vérifier le câblage entre la carte électronique PCU et la sonde</li> <li>▶ Vérifier que la carte électronique SU est bien mise en place</li> <li>▶ Vérifier si la sonde a été montée correctement</li> </ul> <p>Défaillance de sonde</p> <ul style="list-style-type: none"> <li>▶ Vérifier la valeur ohmique de la sonde</li> <li>▶ Remplacer la sonde le cas échéant</li> </ul> <p>Aucune circulation d'eau</p> <ul style="list-style-type: none"> <li>▶ Purger l'air de l'installation de chauffage</li> <li>▶ Contrôler la circulation (sens, pompe, vannes)</li> <li>▶ Contrôler la pression d'eau</li> <li>▶ Vérifier l'état de propreté du corps de chauffe</li> </ul>
L09	STB RETOUR	PCU	Température de retour trop élevée	<p>Mauvaise connexion</p> <ul style="list-style-type: none"> <li>▶ Vérifier le câblage entre la carte électronique PCU et la sonde</li> <li>▶ Vérifier que la carte électronique SU est bien mise en place</li> <li>▶ Vérifier si la sonde a été montée correctement</li> </ul> <p>Défaillance de sonde</p> <ul style="list-style-type: none"> <li>▶ Vérifier la valeur ohmique de la sonde</li> <li>▶ Remplacer la sonde le cas échéant</li> </ul> <p>Aucune circulation d'eau</p> <ul style="list-style-type: none"> <li>▶ Purger l'air de l'installation de chauffage</li> <li>▶ Contrôler la circulation (sens, pompe, vannes)</li> <li>▶ Contrôler la pression d'eau</li> <li>▶ Vérifier l'état de propreté du corps de chauffe</li> </ul>







Code	Défauts	Origine du défaut	Description	Vérification / solution
L10	DT.DEP-RET<MIN	PCU	Ecart insuffisant entre les températures de départ et de retour	Défaillance de sonde <ul style="list-style-type: none"> <li>▶ Vérifier la valeur ohmique de la sonde</li> <li>▶ Remplacer la sonde le cas échéant</li> </ul>
				Mauvaise connexion <ul style="list-style-type: none"> <li>▶ Vérifier si la sonde a été montée correctement</li> </ul>
				Aucune circulation d'eau <ul style="list-style-type: none"> <li>▶ Purger l'air de l'installation de chauffage</li> <li>▶ Contrôler la circulation (sens, pompe, vannes)</li> <li>▶ Contrôler la pression d'eau</li> <li>▶ Vérifier l'état de propreté du corps de chauffe</li> <li>▶ Vérifier le bon fonctionnement de la pompe chauffage</li> </ul>
L11	DT.DEP-RET>MAX	PCU	Ecart entre les températures de départ et de retour trop important	Défaillance de sonde <ul style="list-style-type: none"> <li>▶ Vérifier la valeur ohmique de la sonde</li> <li>▶ Remplacer la sonde le cas échéant</li> </ul>
				Mauvaise connexion <ul style="list-style-type: none"> <li>▶ Vérifier si la sonde a été montée correctement</li> </ul>
				Aucune circulation d'eau <ul style="list-style-type: none"> <li>▶ Purger l'air de l'installation de chauffage</li> <li>▶ Contrôler la circulation (sens, pompe, vannes)</li> <li>▶ Contrôler la pression d'eau</li> <li>▶ Vérifier l'état de propreté du corps de chauffe</li> <li>▶ Vérifier le bon fonctionnement de la pompe chauffage</li> </ul>
L12	STB OUVERT	PCU	Température maximale de la chaudière dépassée (Thermostat maximum STB)	Mauvaise connexion <ul style="list-style-type: none"> <li>▶ Vérifier le câblage entre la carte électronique PCU et le STB</li> <li>▶ Vérifier que la carte électronique SU est bien mise en place</li> <li>▶ Vérifier la continuité électrique du STB</li> <li>▶ Vérifier si le STB a été monté correctement</li> </ul>
				Défaillance de sonde <ul style="list-style-type: none"> <li>▶ Remplacer le STB le cas échéant</li> </ul>
				Aucune circulation d'eau <ul style="list-style-type: none"> <li>▶ Purger l'air de l'installation de chauffage</li> <li>▶ Contrôler la circulation (sens, pompe, vannes)</li> <li>▶ Contrôler la pression d'eau</li> <li>▶ Vérifier l'état de propreté du corps de chauffe</li> </ul>

Code	Défauts	Origine du défaut	Description	Vérification / solution
L14	DEF.ALLUMAGE	PCU	5 échecs de démarrage du brûleur	<p>Absence d'arc d'allumage</p> <ul style="list-style-type: none"> <li>▶ Vérifier le câblage entre la carte électronique PCU et le transformateur d'allumage</li> <li>▶ Vérifier que la carte électronique SU est bien mise en place</li> <li>▶ Vérifier l'électrode d'ionisation/d'allumage</li> <li>▶ Vérifier la mise à la terre</li> <li>▶ Carte électronique SU défectueuse : Changer la carte électronique</li> </ul> <p>Présence d'arc d'allumage mais pas de formation de flamme</p> <ul style="list-style-type: none"> <li>▶ Purger les conduits gaz</li> <li>▶ Vérifier que le robinet gaz est bien ouvert</li> <li>▶ Vérification de la pression d'alimentation gaz</li> <li>▶ Vérifier le fonctionnement et le réglage du bloc gaz</li> <li>▶ Vérifier que les conduits d'arrivée d'air et d'évacuation des fumées ne sont pas obstrués</li> <li>▶ Vérifier le câblage du bloc gaz</li> <li>▶ Carte électronique SU défectueuse : Changer la carte électronique</li> </ul> <p>Présence de flamme mais ionisation insuffisante (&lt;3 µA)</p> <ul style="list-style-type: none"> <li>▶ Vérifier que le robinet gaz est bien ouvert</li> <li>▶ Vérification de la pression d'alimentation gaz</li> <li>▶ Vérifier l'électrode d'ionisation/d'allumage</li> <li>▶ Vérifier la mise à la terre</li> <li>▶ Vérifier le câblage de l'électrode d'ionisation/d'allumage</li> </ul>
L16	FLAM.PARASI.	PCU	Détection d'une flamme parasite	<p>Présence d'un courant d'ionisation alors qu'il n'y a pas de flamme</p> <p>Transformateur d'allumage défectueux</p> <ul style="list-style-type: none"> <li>▶ Vérifier l'électrode d'ionisation/d'allumage</li> </ul> <p>Vanne gaz défectueuse</p> <ul style="list-style-type: none"> <li>▶ Vérifier la vanne gaz et la remplacer le cas échéant</li> </ul> <p>Le brûleur reste incandescent : CO<sub>2</sub> trop élevé</p> <ul style="list-style-type: none"> <li>▶ Régler le CO<sub>2</sub></li> </ul>
L17	DEF.VANNE GAZ	PCU	Problème sur la vanne gaz	<p>Mauvaise connexion</p> <ul style="list-style-type: none"> <li>▶ Vérifier le câblage entre la carte électronique PCU et la vanne gaz</li> <li>▶ Vérifier que la carte électronique SU est bien mise en place</li> </ul> <p>Carte électronique SU défectueuse</p> <ul style="list-style-type: none"> <li>▶ Contrôler la carte électronique SU et la remplacer, le cas échéant</li> </ul>
L34	DEF. VENTILO	PCU	Le ventilateur ne tourne pas à la bonne vitesse	<p>Mauvaise connexion</p> <ul style="list-style-type: none"> <li>▶ Vérifier le câblage entre la carte électronique PCU et le ventilateur</li> </ul> <p>Ventilateur défectueux</p> <ul style="list-style-type: none"> <li>▶ Vérifier le bon tirage au niveau du raccordement de la cheminée</li> <li>▶ Remplacer le ventilateur le cas échéant</li> </ul>

Code	Défauts	Origine du défaut	Description	Vérification / solution
L35	DEF.RET>CHAUD	PCU	Départ et retour inversés	<p>Mauvaise connexion</p> <ul style="list-style-type: none"> <li>▶ Vérifier si la sonde a été montée correctement</li> </ul> <p>Défaillance de sonde</p> <ul style="list-style-type: none"> <li>▶ Vérifier la valeur ohmique des sondes</li> <li>▶ Remplacer la sonde le cas échéant</li> </ul> <p>Sens de la circulation d'eau inversé</p> <ul style="list-style-type: none"> <li>▶ Contrôler la circulation (sens, pompe, vannes)</li> </ul>
L36	DEF.IONISATION	PCU	La flamme a disparu plus de 5 fois en 24 heures pendant que le brûleur était en marche	<p>Pas de courant d'ionisation</p> <ul style="list-style-type: none"> <li>▶ Purger le conduit gaz</li> <li>▶ Vérifier que le robinet gaz est bien ouvert</li> <li>▶ Vérification de la pression d'alimentation gaz</li> <li>▶ Vérifier le fonctionnement et le réglage du bloc gaz</li> <li>▶ Vérifier que les conduits d'arrivée d'air et d'évacuation des fumées ne sont pas obstrués</li> <li>▶ Vérifier que les fumées ne sont pas réaspirées</li> </ul>
L37	DEF.COM.SU	PCU	Rupture de communication avec la carte électronique SU	<p>Mauvaise connexion</p> <ul style="list-style-type: none"> <li>▶ Contrôler si la carte électronique SU a été placée correctement dans le connecteur de la carte électronique PCU</li> <li>▶ Changer la carte électronique SU</li> </ul>
L38	DEF.COM PCU	PCU	Rupture de communication entre les cartes électroniques PCU et SCU	<p>Mauvaise connexion</p> <ul style="list-style-type: none"> <li>▶ Vérifier le câblage entre les cartes électroniques PCU et SCU</li> <li>▶ OE-tronic 4 : Faire une <b>AUTODETECTION</b> dans le menu <b>#CONFIGURATION</b> OE-control : Exécuter la fonction de détection automatique  voir chapitre "Exécution de la fonction de détection automatique", page 120</li> </ul> <p>Carte électronique SCU non connectée ou défectueuse</p> <ul style="list-style-type: none"> <li>▶ Remplacer la carte électronique SCU</li> </ul>
L39	DEF BL OUVERT	PCU	L'entrée <b>BL</b> s'est ouverte durant un instant	<p>Mauvaise connexion</p> <ul style="list-style-type: none"> <li>▶ Vérifier le câblage</li> </ul> <p>Cause externe</p> <ul style="list-style-type: none"> <li>▶ Vérifier l'organe raccordé sur le contact <b>BL</b></li> </ul> <p>Paramètre mal réglé</p> <ul style="list-style-type: none"> <li>▶ Vérifier le paramètre <b>ENT.BL</b></li> </ul>
L40	DEF.TEST.HRU	PCU	Erreur de test de l'unité HRU/URC	<p>Mauvaise connexion</p> <ul style="list-style-type: none"> <li>▶ Vérifier le câblage</li> </ul> <p>Cause externe</p> <ul style="list-style-type: none"> <li>▶ Supprimer la cause externe</li> </ul> <p>Paramètre mal réglé</p> <ul style="list-style-type: none"> <li>▶ Vérifier les paramètres</li> </ul>
L250	DEF.MANQUE EAU	PCU	La pression d'eau est trop faible	<p>Circuit hydraulique mal purgé</p> <p>Fuite d'eau</p> <p>Erreur de mesure</p> <ul style="list-style-type: none"> <li>▶ Faire un appoint d'eau si nécessaire</li> <li>▶ Réarmer la chaudière</li> </ul>

Code	Défauts	Origine du défaut	Description	Vérification / solution
L251	DEF.MANOMETRE	PCU	Défaut du manomètre	<p>Problème de câblage Le manomètre est défectueux Carte sondes défectueuse</p> <ul style="list-style-type: none"> <li>▶ Vérifier le câblage entre la carte électronique PCU et le manomètre</li> <li>▶ Vérifier si le manomètre a été monté correctement</li> <li>▶ Remplacer le manomètre le cas échéant</li> </ul>
D03 D04	DEF. S.DEP.B DEF. S.DEP.C	SCU	<p>Défaut sonde départ circuit B Défaut sonde départ circuit C Remarques : La pompe du circuit tourne. Le moteur de la vanne 3 voies du circuit n'est plus alimenté et peut être manoeuvré manuellement.</p>	<p>Mauvaise connexion</p> <ul style="list-style-type: none"> <li>▶ Vérifier si la sonde est raccordée :  Voir chapitre : "Effacement des sondes de la mémoire de la carte électronique ", page 149</li> <li>▶ Vérifier la liaison et les connecteurs</li> <li>▶ Vérifier si la sonde a été montée correctement</li> </ul> <p>Défaillance de sonde</p> <ul style="list-style-type: none"> <li>▶ Vérifier la valeur ohmique de la sonde</li> <li>▶ Remplacer la sonde le cas échéant</li> </ul>
D05	DEF.S.EXT.	SCU	<p>Défaut sonde extérieure Remarques : La consigne chaudière est égale au <b>MAX. CHAUD.</b> La régulation des vannes n'est plus assurée mais la surveillance de la température maximale du circuit après vanne reste assurée. Les vannes peuvent être manoeuvrées manuellement. Le réchauffage de l'eau chaude sanitaire reste assuré.</p>	<p>Mauvaise connexion</p> <ul style="list-style-type: none"> <li>▶ Vérifier si la sonde est raccordée :  Voir chapitre : "Effacement des sondes de la mémoire de la carte électronique ", page 149</li> <li>▶ Vérifier la liaison et les connecteurs</li> <li>▶ Vérifier si la sonde a été montée correctement</li> </ul> <p>Défaillance de sonde</p> <ul style="list-style-type: none"> <li>▶ Vérifier la valeur ohmique de la sonde</li> <li>▶ Remplacer la sonde le cas échéant</li> </ul>
D07	DEF.S.AUX.	SCU	Défaut sonde auxiliaire	<p>Mauvaise connexion</p> <ul style="list-style-type: none"> <li>▶ Vérifier si la sonde est raccordée :  Voir chapitre : "Effacement des sondes de la mémoire de la carte électronique ", page 149</li> <li>▶ Vérifier la liaison et les connecteurs</li> <li>▶ Vérifier si la sonde a été montée correctement</li> </ul> <p>Défaillance de sonde</p> <ul style="list-style-type: none"> <li>▶ Vérifier la valeur ohmique de la sonde</li> <li>▶ Remplacer la sonde le cas échéant</li> </ul>
D09	DEF.S.ECS	SCU	<p>Défaut sonde eau chaude sanitaire Remarques : Le réchauffage de l'eau chaude sanitaire n'est plus assuré. La pompe de charge tourne. La température de charge du ballon est égale à la température de la chaudière.</p>	<p>Mauvaise connexion</p> <ul style="list-style-type: none"> <li>▶ Vérifier si la sonde est raccordée :  Voir chapitre : "Effacement des sondes de la mémoire de la carte électronique ", page 149</li> <li>▶ Vérifier la liaison et les connecteurs</li> <li>▶ Vérifier si la sonde a été montée correctement</li> </ul> <p>Défaillance de sonde</p> <ul style="list-style-type: none"> <li>▶ Vérifier la valeur ohmique de la sonde</li> <li>▶ Remplacer la sonde le cas échéant</li> </ul>

Code	Défauts	Origine du défaut	Description	Vérification / solution
D11 D12 D13	DEF. S.AMB.A DEF. S.AMB.B DEF. S.AMB.C	SCU	Défaut sonde d'ambiance A Défaut sonde d'ambiance B Défaut sonde d'ambiance C Remarque : Le circuit concerné fonctionne sans influence de la sonde d'ambiance.	Mauvaise connexion <ul style="list-style-type: none"> <li>▶ Vérifier si la sonde est raccordée :  Voir chapitre : "Effacement des sondes de la mémoire de la carte électronique ", page 149</li> <li>▶ Vérifier la liaison et les connecteurs</li> <li>▶ Vérifier si la sonde a été montée correctement</li> </ul> Défaillance de sonde <ul style="list-style-type: none"> <li>▶ Vérifier la valeur ohmique de la sonde</li> <li>▶ Remplacer la sonde le cas échéant</li> </ul>
D14	DEF.COM MC	SCU	Rupture de communication entre la carte électronique SCU et le module chaudière radio	Mauvaise connexion <ul style="list-style-type: none"> <li>▶ Vérifier la liaison et les connecteurs</li> </ul> Défaillance du module chaudière <ul style="list-style-type: none"> <li>▶ Changer le module chaudière</li> </ul>
D15	DEF.S.BAL.TP	SCU	Défaut sonde ballon tampon Remarque : Le réchauffage du ballon tampon n'est plus assuré.	Mauvaise connexion <ul style="list-style-type: none"> <li>▶ Vérifier si la sonde est raccordée :  Voir chapitre : "Effacement des sondes de la mémoire de la carte électronique ", page 149</li> <li>▶ Vérifier la liaison et les connecteurs</li> <li>▶ Vérifier si la sonde a été montée correctement</li> </ul> Défaillance de sonde <ul style="list-style-type: none"> <li>▶ Vérifier la valeur ohmique de la sonde</li> <li>▶ Remplacer la sonde le cas échéant</li> </ul>
D16 D16	DEF.S.PISC.B DEF.S.PISC.C	SCU	Défaut sonde piscine circuit B Défaut sonde piscine circuit C Remarque : Le réchauffage de la piscine est indépendant de sa température.	Mauvaise connexion <ul style="list-style-type: none"> <li>▶ Vérifier si la sonde est raccordée :  Voir chapitre : "Effacement des sondes de la mémoire de la carte électronique ", page 149</li> <li>▶ Vérifier la liaison et les connecteurs</li> <li>▶ Vérifier si la sonde a été montée correctement</li> </ul> Défaillance de sonde <ul style="list-style-type: none"> <li>▶ Vérifier la valeur ohmique de la sonde</li> <li>▶ Remplacer la sonde le cas échéant</li> </ul>
D17	DEF.S.BAL.2	SCU	Défaut sonde ballon 2	Mauvaise connexion <ul style="list-style-type: none"> <li>▶ Vérifier si la sonde est raccordée :  Voir chapitre : "Effacement des sondes de la mémoire de la carte électronique ", page 149</li> <li>▶ Vérifier la liaison et les connecteurs</li> <li>▶ Vérifier si la sonde a été montée correctement</li> </ul> Défaillance de sonde <ul style="list-style-type: none"> <li>▶ Vérifier la valeur ohmique de la sonde</li> <li>▶ Remplacer la sonde le cas échéant</li> </ul>
D27	DEF. COM. PCU	SCU	Rupture de communication entre les cartes électroniques SCU et PCU <ul style="list-style-type: none"> <li>▶ Vérifier le câblage entre les cartes électroniques SCU et PCU</li> <li>▶ Vérifier que la carte électronique PCU est sous tension (LED verte allumée ou clignotante)</li> <li>▶ Changer la carte électronique PCU</li> </ul>	

Code	Défauts	Origine du défaut	Description	Vérification / solution
D29	DEF.V3V.B.IOBL	SCU	Rupture de communication entre la carte électronique SCU et le module V3V	<p>Le module V3V est hors tension</p> <ul style="list-style-type: none"> <li>▶ Vérifier que le module V3V est sous tension (LED verte allumée)</li> </ul> <p>Le module V3V et la carte électronique SCU ne sont pas raccordés sur la même phase</p> <ul style="list-style-type: none"> <li>▶ Vérifier que le module V3V et la carte électronique SCU sont sur la même phase ou qu'un coupleur de phase est installé</li> </ul> <p>Le module V3V a été supprimé</p>
D30	DEF.V3V.C.IOBL	SCU	Rupture de communication entre la carte électronique SCU et le module V3V	<p>Le module V3V est hors tension</p> <ul style="list-style-type: none"> <li>▶ Vérifier que le module V3V est sous tension (LED verte allumée)</li> </ul> <p>Le module V3V et la carte électronique SCU ne sont pas raccordés sur la même phase</p> <ul style="list-style-type: none"> <li>▶ Vérifier que le module V3V et la carte électronique SCU sont sur la même phase ou qu'un coupleur de phase est installé</li> </ul> <p>Le module V3V a été supprimé</p>
D31	DEF.COM.IOBL	SCU	La fonction IOBL n'est plus active	<p>Problème sur la carte électronique SCU</p> <ul style="list-style-type: none"> <li>▶ Si la fonction IOBL n'est pas utilisée : <ul style="list-style-type: none"> <li>– OE-tronic 4 : Désactiver la fonction IOBL dans le menu <b>#CONFIGURATION</b></li> <li>– OE-control : Régler le paramètre <b>518</b></li> </ul> <p> Voir chapitre : "Description des paramètres", page 114</p> </li> <li>▶ Si la fonction IOBL est utilisée, changer la carte électronique SCU et réappairer les périphériques (Module V3V IOBL, Interrupteur Interscénario)</li> </ul>
D32	5 RESET:ON/OFF	SCU	5 réarmements ont été réalisés en moins d'une heure	<ul style="list-style-type: none"> <li>▶ Eteindre et rallumer la chaudière</li> </ul>
D37	TA-S COURT-CIR	SCU	Le Titan Active System® est en court-circuit	<ul style="list-style-type: none"> <li>▶ Vérifier que le câble de liaison entre la carte électronique SCU et l'anode n'est pas en court-circuit</li> <li>▶ Vérifier que l'anode n'est pas en court-circuit</li> </ul> <p>Remarques :</p> <p>La production d'eau chaude sanitaire est arrêtée mais peut néanmoins être relancée par la touche .</p> <p>Le ballon n'est plus protégé.</p> <p>Si : Un ballon sans Titan Active System® est branché sur la chaudière : Vérifier que le connecteur de simulation Titan Active System® (livré dans le colis AD212) est monté sur la carte sonde.</p>
D38	TA-S DEBRANCHE	SCU	Le Titan Active System® est en circuit ouvert	<ul style="list-style-type: none"> <li>▶ Vérifier que le câble de liaison entre la carte électronique SCU et l'anode n'est pas sectionné</li> <li>▶ Vérifier que l'anode n'est pas cassée</li> </ul> <p>Remarques :</p> <p>La production d'eau chaude sanitaire est arrêtée mais peut néanmoins être relancée par la touche .</p> <p>Le ballon n'est plus protégé.</p> <p>Si : Un ballon sans Titan Active System® est branché sur la chaudière : Vérifier que le connecteur de simulation Titan Active System® (livré dans le colis AD212) est monté sur la carte sonde.</p>

#### 9.4.4. Effacement des sondes de la mémoire de la carte électronique

---

La configuration des sondes est mémorisée par la carte électronique SCU. Si un défaut sonde apparaît alors que la sonde correspondante n'est pas raccordée ou est retirée volontairement, veuillez effacer la sonde de la mémoire de la carte électronique SCU.



La sonde extérieure ne peut pas être supprimée.

##### ■ Tableau de commande OE-tronic 4

- ▶ Appuyer successivement sur la touche ? jusqu'à l'affichage "**Voulez-vous supprimer cette sonde ?**".
- ▶ Sélectionner **OUI** en tournant le bouton rotatif, puis appuyer pour valider.

##### ■ Tableau de commande OE-control

- ▶ Appuyer sur la touche .

#### 9.4.5. Effacement des modules V3V IOBL de la mémoire de la carte électronique

---



Cette fonction est uniquement disponible avec le tableau de commande OE-tronic 4.

La configuration des modules V3V IOBL est mémorisée par la carte électronique SCU. Si un défaut **DEF.V3V.B.IOBL** ou **DEF.V3V.C.IOBL** apparaît après la suppression volontaire d'un module V3V, veuillez effacer le module de la mémoire de la carte électronique SCU.

- ▶ Appuyer successivement sur la touche ? jusqu'à l'affichage de "**Voulez-vous supprimer ce module ?**".
- ▶ Sélectionner **OUI** en tournant le bouton rotatif, puis appuyer pour valider.




Vous avez la possibilité d'ôter un module V3V IOBL de la mémoire de la carte électronique SCU :

- ▶ Aller dans le menu **#RESEAU**, puis sélectionner **SUPPRIMER PERIPHERIQUE**.

## 9.5 Historique des défauts


### 9.5.1. Tableau de commande OE-tronic 4

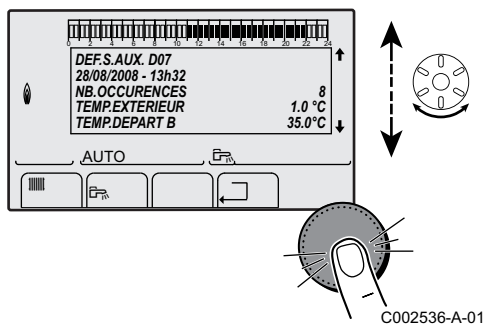
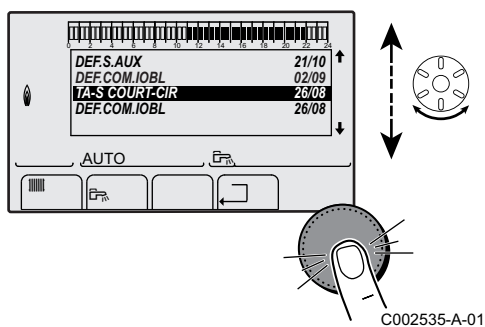
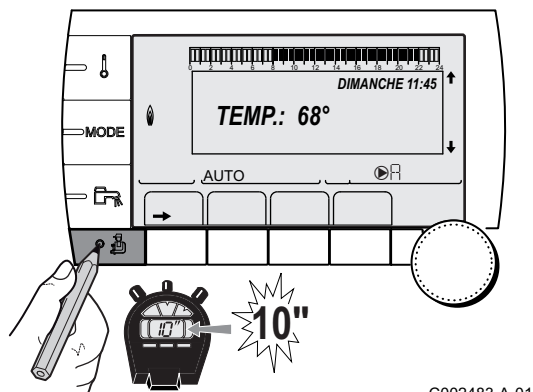
Le menu **#HISTORIQUE DEFAUTS** permet de consulter les 10 derniers défauts affichés par le tableau de commande.

1. Appuyer pendant 10 secondes sur la touche .
2. Sélectionner le menu **#HISTORIQUE DEFAUTS**.



- ▶ Tourner le bouton rotatif pour faire défiler les menus ou modifier une valeur.
- ▶ Appuyer sur le bouton rotatif pour accéder au menu sélectionné ou valider une modification de valeur.

 Pour une explication détaillée de la navigation dans les menus, se référer au chapitre : "Navigation dans les menus", page 60

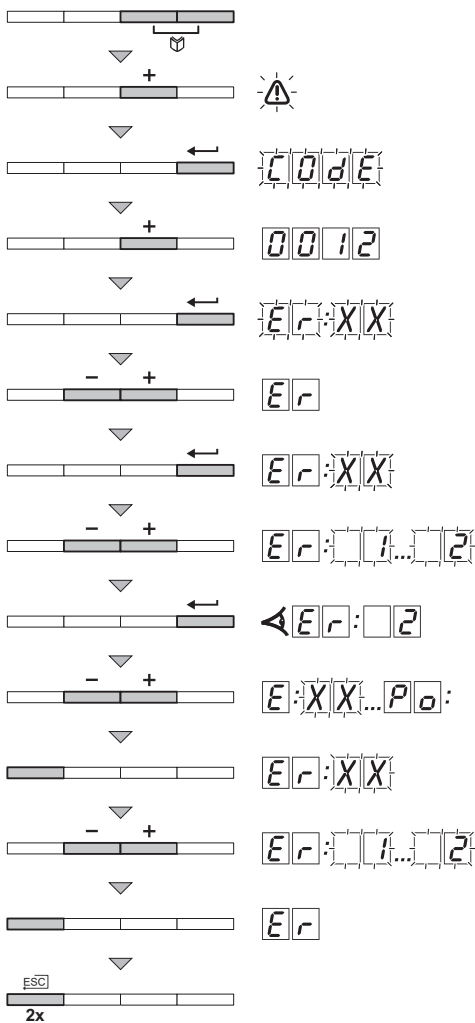


3. La liste des 10 derniers défauts s'affiche.

4. Sélectionner un défaut pour consulter les informations relatives à celui-ci.



### 9.5.2. Tableau de commande OE-control




C003068-B

1. Appuyer simultanément sur les deux touches et ensuite sur la touche **[+]** jusqu'à ce que le symbole clignote dans la barre de menu.
2. Sélectionner le menu installateur avec la touche . **C0dE** apparaît sur l'afficheur.
3. Utiliser les touches **[-]** ou **[+]** pour saisir le code installateur **0012**.
4. Appuyer sur la touche . **Er:XX** apparaît sur l'afficheur.
5. Les touches **[-]** ou **[+]** permettent d'afficher la liste des anomalies ou la liste de blocage.
6. Valider avec la touche . **Er:XX** s'affiche avec **XX** clignotant = Dernière erreur survenue, Par exemple **2**.
7. Les touches **[-]** ou **[+]** permettent de faire défiler les anomalies ou les blocages.
8. Appuyer sur la touche pour afficher les détails des anomalies ou des blocages.
9. Appuyez sur les touches **[-]** ou **[+]** pour consulter les données suivantes :
  - n:1** = Nombre de fois que l'erreur est survenue.
  - hr** = Nombre d'heures de fonctionnement du brûleur.
  - t1** = Température de départ (°C).
  - t2** = Température retour (°C).
  - t3** = Température du chauffe-eau (°C).
  - t4** = Température extérieure (°C) (Uniquement avec sonde extérieure).
  - FL** = Courant d'ionisation (µA).
  - nF** = Vitesse du ventilateur en tr/min.
  - Pr** = Pression d'eau (bar).
10. Appuyer sur la touche pour interrompre le cycle d'affichage. **Er:XX** s'affiche avec **XX** clignotant = Dernière erreur survenue.
11. Appuyer 2 fois sur la touche pour quitter la mémoire d'erreurs.

## 9.6 Contrôle des paramètres et des entrées / sorties (mode tests)


### 9.6.1. Tableau de commande OE-tronic 4

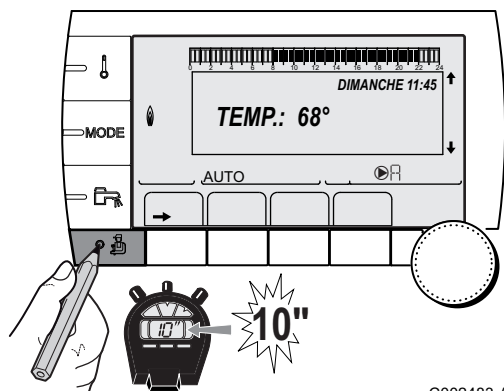
Utiliser les menus suivants afin de cibler l'origine d'un dysfonctionnement.

1. Appuyer pendant 10 secondes sur la touche .
2. Contrôler les paramètres suivants :



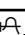
- ▶ Tourner le bouton rotatif pour faire défiler les menus ou modifier une valeur.
- ▶ Appuyer sur le bouton rotatif pour accéder au menu sélectionné ou valider une modification de valeur.

 Pour une explication détaillée de la navigation dans les menus, se référer au chapitre : "Navigation dans les menus", page 60



C002483-A-01

Menu #PARAMETRES	
Paramètre	Description
PERMUT	Chaudière meneuse active
ALLURE	Nombre de chaudières en demande de chauffage
NB.CHAUD.PRES	Nombre de chaudières reconnues dans la cascade
NB. VM PRES:	Nombre de régulations reconnues dans la cascade
PUISSANCE %	Puissance actuelle de la chaudière
VIT.POMPE	Commande de la pompe modulante
VIT.VENTIL. (1)	Vitesse de rotation du ventilateur
CONS.VENTIL.	Vitesse de rotation du ventilateur souhaitée
T.EXT.MOYENNE	Température extérieure moyenne
T.CALC. CHAUD.	Température calculée pour la chaudière
TEMP.CHAUD (1)	Mesure de la sonde départ de la chaudière
T. CALCULEE A	Température calculée pour le circuit A
T. CALCULEE B (2)	Température calculée pour le circuit B
T. CALCULEE C(2)	Température calculée pour le circuit C
TEMP. DEPART B (1) (2)	Température de l'eau départ du circuit B
TEMP. DEPART C (1) (2)	Température de l'eau départ du circuit C
TEMP.EXTERIEUR (1)	Température extérieure
TEMP. AMB A (1)	Température ambiante du circuit A
TEMP. AMB B (1) (2)	Température ambiante du circuit B
TEMP. AMB C (1)(2)	Température ambiante du circuit C
TEMP.BALLON (1) (2)	Température d'eau du ballon ECS
ENTR.0-10V (1)(2)	Tension sur l'entrée 0-10 V

(1) Le paramètre peut être visualisé en appuyant sur la touche .

(2) Le paramètre ne s'affiche que pour les options, circuits ou sondes correspondants effectivement raccordés

Menu #PARAMETRES	
Paramètre	Description
TEMP. RETOUR (1)	Température de l'eau retour chaudière
COURANT (1)	Courant d'ionisation
PRESSION (1)	Pression d'eau de l'installation
TEMP.TAMPON (1) (2)	Température de l'eau dans le ballon tampon
TEMP.SYSTEME (1)(2)	Température de l'eau départ système si multi-générateurs
T.BALLON BAS (1) (2)	Température de l'eau dans le bas du ballon ECS
TEMP. BALLON A (1)(2)	Température de l'eau dans le second ballon ECS raccordé sur le circuit A
T.BALLON AUX (1)	Température de l'eau dans le second ballon ECS raccordé sur le circuit AUX
MOLETTE A	Position du bouton de réglage de température de la sonde d'ambiance A
MOLETTE B (2)	Position du bouton de réglage de température de la sonde d'ambiance B
MOLETTE C (2)	Position du bouton de réglage de température de la sonde d'ambiance C
DECAL ADAP A	Décalage parallèle calculé pour le circuit A
DECAL ADAP B (2)	Décalage parallèle calculé pour le circuit B
DECAL ADAP C (2)	Décalage parallèle calculé pour le circuit C

(1) Le paramètre peut être visualisé en appuyant sur la touche  $\text{M}$ .


(2) Le paramètre ne s'affiche que pour les options, circuits ou sondes correspondants effectivement raccordés

Menu #TEST SORTIES		
Paramètre	Plage de réglage	Description
P. CIRC. A	OUI / NON	Marche/Arrêt pompe circuit A
P. CIRC. B (1)	OUI / NON	Marche/Arrêt pompe circuit B
P. CIRC. C (1)	OUI / NON	Marche/Arrêt pompe circuit C
POMPE ECS (1)	OUI / NON	Marche/Arrêt pompe eau chaude sanitaire
P.CIR.AUX.	OUI / NON	Marche/Arrêt sortie auxiliaire
V3V B (1)	REPOS:	Pas de commande
	OUVRE:	Ouverture vanne 3 voies circuit B
	FERME:	Fermeture vanne 3 voies circuit B
V3V C (1)	REPOS:	Pas de commande
	OUVRE:	Ouverture vanne 3 voies circuit C
	FERME:	Fermeture vanne 3 voies circuit C
SORTIE TEL.	OUI / NON	Marche/Arrêt sortie relais téléphonique

(1) Le paramètre ne s'affiche que pour les options, circuits ou sondes correspondants effectivement raccordés

Menu #TEST ENTREES		
Paramètre	Etat	Description
COM. TELEPHONE		Pont sur l'entrée téléphonique (1 = présence, 0 = absence)
FLAMME		Test présence flamme (1 = présence, 0 = absence)
VANNE	OUV/FERM	Ouverture vanne Fermeture vanne
	OUI	Affichage d'un défaut
DEFAULT	NON	Pas de défaut

(1) Le paramètre ne s'affiche que pour les options, circuits ou sondes correspondants effectivement raccordés

Menu #TEST ENTREES		
Paramètre	Etat	Description
SEQ.		Séquence de la régulation.  voir chapitre : "Séquence de la régulation", page 154.
CHAUD		Index du générateur dans le système
TYPE		Type de générateur
VERS.SOFT PCU		Version du programme de la carte électronique PCU
VERS.PARAM PCU		Version des paramètres de la carte électronique PCU
CAD A: (1)	OUI	Présence d'une commande à distance A
	NON	Absence d'une commande à distance A
CAD B: (1)	OUI	Présence d'une commande à distance B
	NON	Absence d'une commande à distance B
CAD C: (1)	OUI	Présence d'une commande à distance C
	NON	Absence d'une commande à distance C
ID MC IOBL		Numéro identifiant du module chaudière IOBL
VERS.IOBL		Version IOBL de la carte électronique SCU
CALI. HORLOGE		Calibration de l'horloge

(1) Le paramètre ne s'affiche que pour les options, circuits ou sondes correspondants effectivement raccordés

Menu #CONFIGURATION		
Paramètre	Plage de réglage	Description
MODE:	MONO/ TT.CIRC.	Permet de choisir si la dérogation faite sur une commande à distance s'applique à un seul circuit ( <b>MONO</b> ) ou si elle doit être transmise à l'ensemble des circuits ( <b>TT.CIRC.</b> )
TYPE		Type de générateur (Se reporter à la plaquette signalétique d'origine)
AUTODETECTION	NON/OUI	Réinitialisation du système si le défaut <b>L38</b> est affiché
TAS	NON/OUI	Activation de la fonction Titan Active System®
IOBL	NON/OUI	Activation de la fonction IOBL

### 9.6.2. Tableau de commande OE-control

1. Contrôler les paramètres suivants :

Niveau "SAV" - Menu #CONFIGURATION		
Paramètre	Plage de réglage	Description
S17 - IOBL	0 / 1	Activation de la fonction IOBL
S18 - TAS	0 / 1	Activation de la fonction Titan Active System®

### 9.6.3. Séquence de la régulation

Séquence de la régulation		
Etat	Sous-état	Fonctionnement
0	0	Chaudière arrêtée
1	1	Anti-court cycle activé
	2	Ouverture de la vanne d'isolement
	3	Mise en marche de la pompe chaudière
	4	Attente de démarrage du brûleur

Séquence de la régulation		
Etat	Sous-état	Fonctionnement
2	10	Ouverture de la vanne gaz (externe)
	11	Mise en marche du ventilateur
	13	Le ventilateur passe à la vitesse de démarrage du brûleur
	14	Vérification du signal RL (Fonction non active)
	15	Demande de mise en marche du brûleur
	17	Préallumage
	18	Allumage
	19	Vérification présence de flamme
	20	Attente suite à un allumage non réussi
3 / 4	30	Brûleur allumé et modulation libre sur la consigne chaudière
	31	Brûleur allumé et modulation libre sur une consigne limitée, égale à une température retour +30 °C
	32	Brûleur allumé et modulation libre sur la consigne chaudière mais bridée sur le tableau de commande
	33	Brûleur allumé et modulation en baisse suite à une élévation de température trop importante de l'échangeur (4 K en 10 secondes)
	34	Brûleur allumé et modulation au minimum suite à une élévation de température trop importante de l'échangeur (7 K en 10 secondes)
	35	Brûleur arrêté suite à une élévation de température trop importante de l'échangeur (9 K en 10 secondes)
	36	Brûleur allumé et modulation en hausse pour garantir un courant d'ionisation correct
	37	Chauffage : Brûleur allumé et modulation au minimum après le démarrage du brûleur durant 30 secondes Production d'ECS : Brûleur allumé et modulation au minimum après le démarrage du brûleur durant 100 secondes
	38	Brûleur allumé et modulation fixe supérieure au minimum après le démarrage du brûleur durant 30 secondes, si le brûleur était arrêté plus de 2 heures ou après la mise sous tension
5	40	Le brûleur s'arrête
	41	Le ventilateur passe à la vitesse de post-balayage du brûleur
	42	La vanne gaz externe se ferme
	43	Post-balayage
	44	Arrêt du ventilateur
6	60	Post-fonctionnement de la pompe chaudière
	61	Arrêt de la pompe chaudière
	62	Fermeture de la vanne d'isolement
	63	Début anti court-cycle
8	0	Attente de démarrage du brûleur
	1	Anti-court cycle activé
9	--	Blocage présent
10	--	Verrouillage
16	--	Protection hors gel
17	--	Purge

# 10 Pièces de rechange

---

## 10.1 Généralités

---

Si les opérations de contrôle et d'entretien ont révélé la nécessité de remplacer une pièce de la chaudière, utiliser uniquement des pièces de rechange d'origine ou des pièces de rechange et des matériaux préconisés.



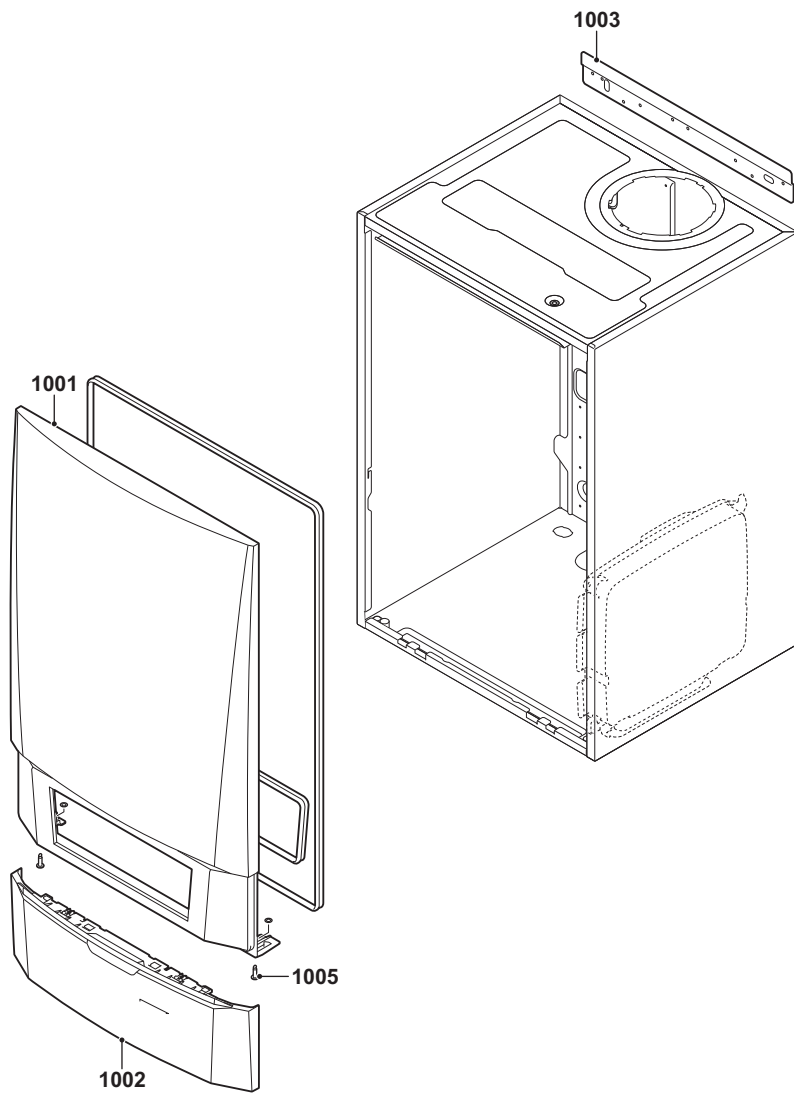
Pour commander une pièce de rechange, indiquer le numéro de référence figurant dans la liste.

## 10.2 Pièces détachées

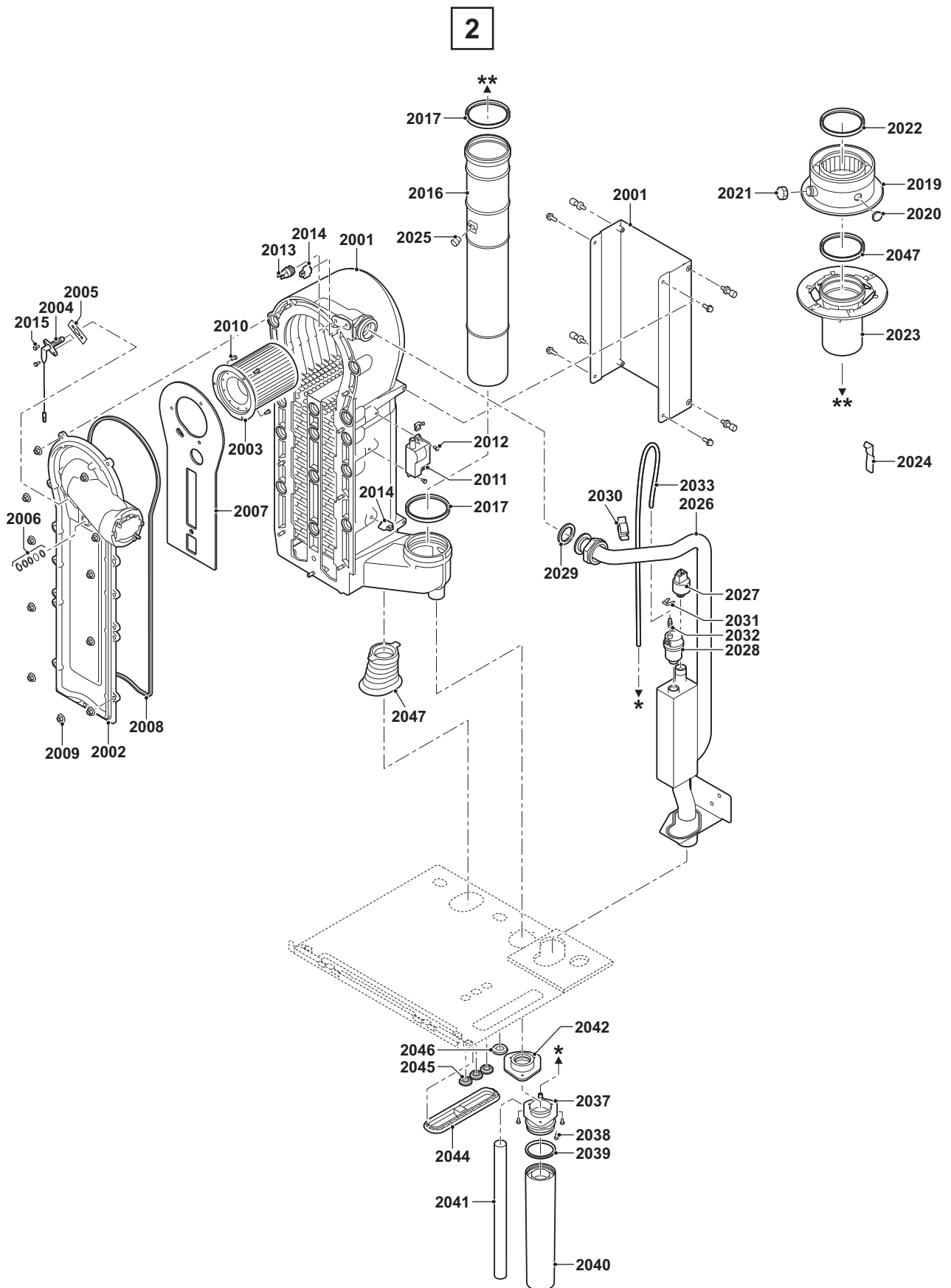
---

### 10.2.1. Habillage

1

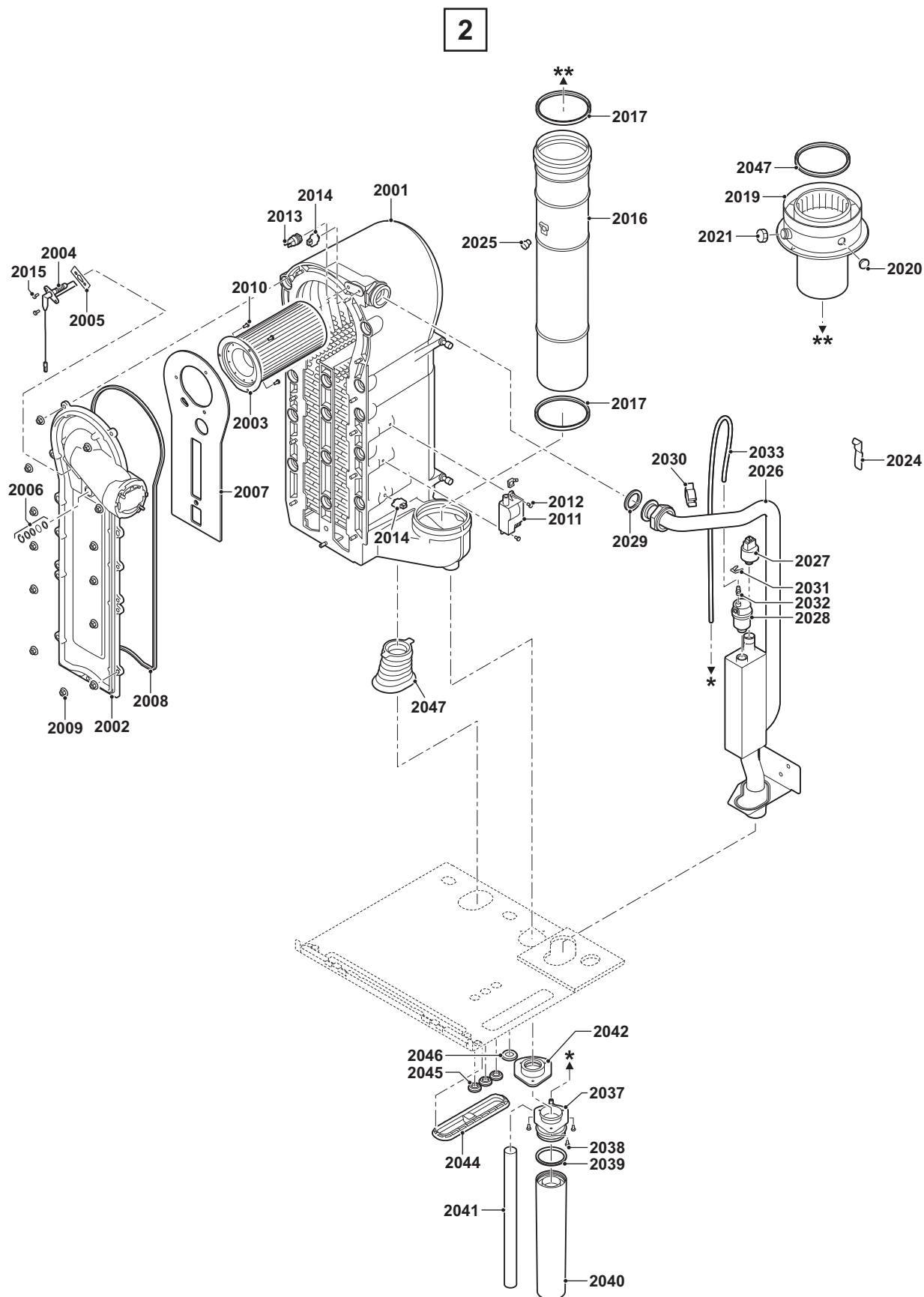


10.2.2. Echangeur thermique et brûleur - GMR 5045



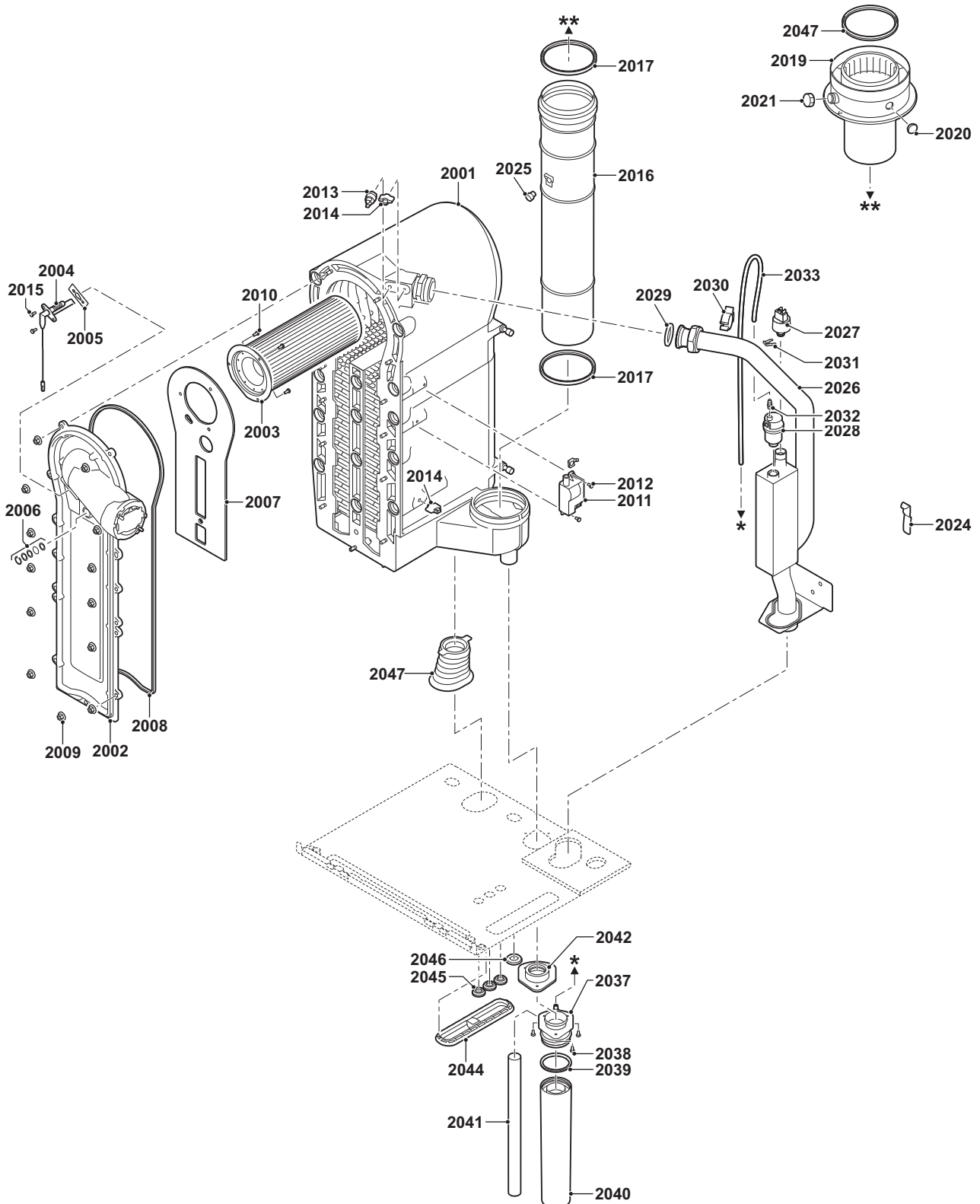


### 10.2.3. Echangeur thermique et brûleur - GMR 5065



### 10.2.4. Echangeur thermique et brûleur - GMR 5090/5115

2

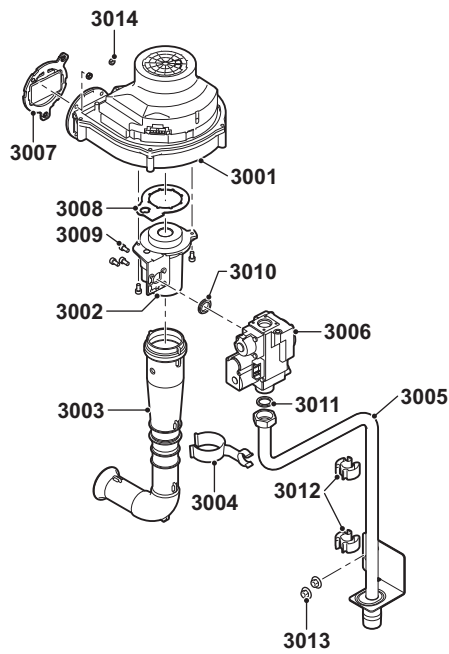




### 10.2.5. Ventilateur - GMR 5045/5065

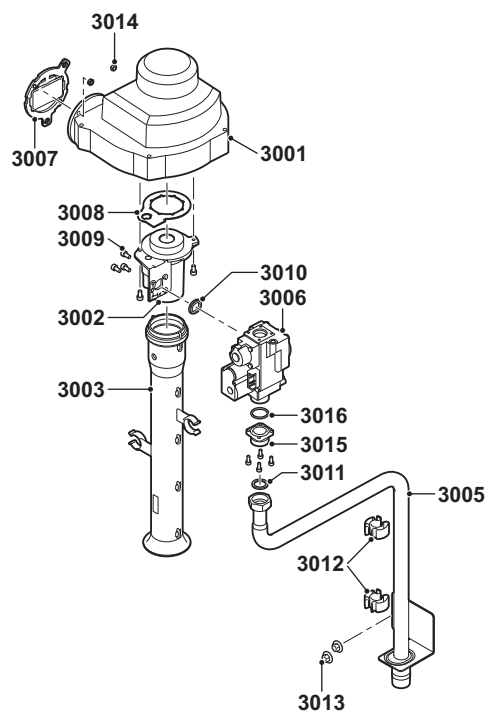
---

3



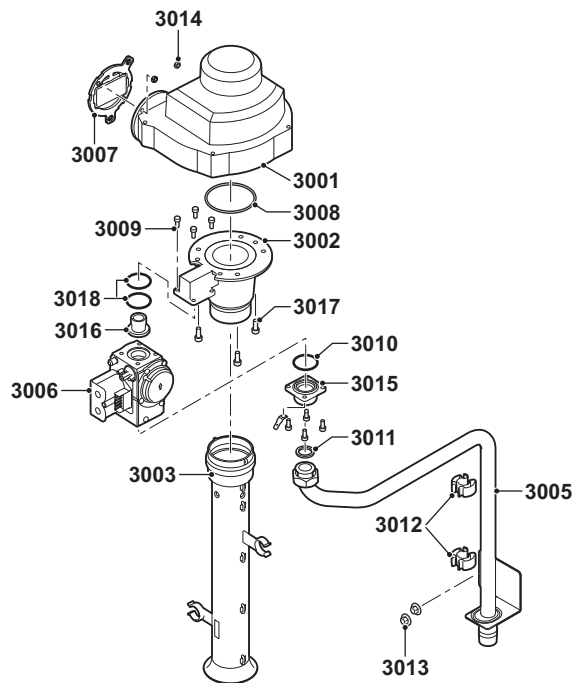
### 10.2.6. Ventilateur - GMR 5090

3



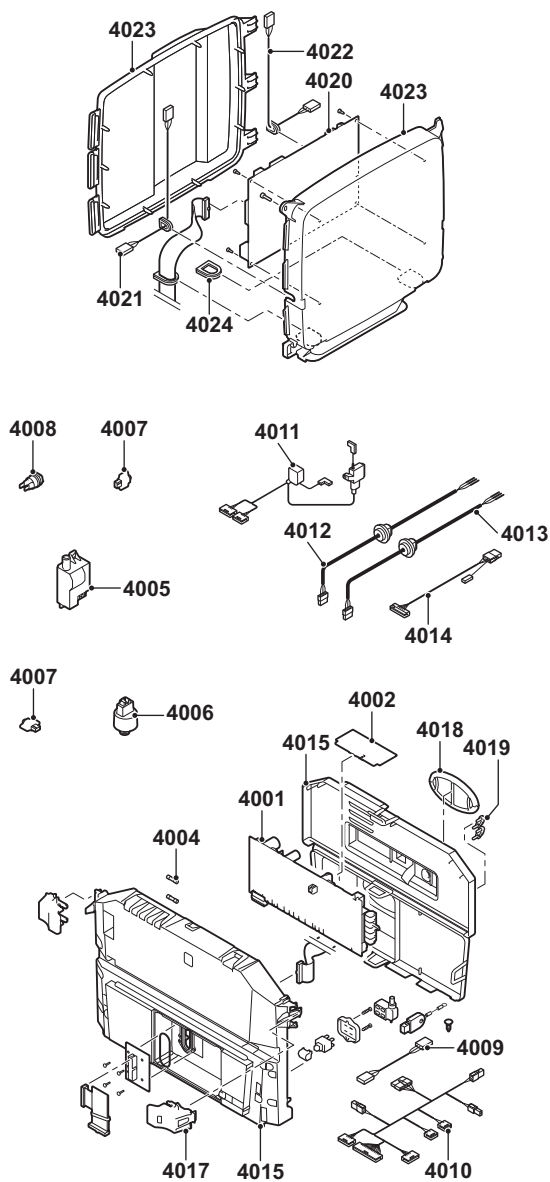
### 10.2.7. Ventilateur - GMR 5115

3



### 10.2.8. Tableau de commande

4



**10.2.9. Liste des pièces de rechange**

Repères	Code	Désignation	Pièce	GMR 5045 Condens	GMR 5065 Condens	GMR 5090 Condens	GMR 5115 Condens
<b>Habillage</b>							
1001	184232	Habillage frontal	1	x	x	x	x
1002	S101512	Capot (Tableau de bord)	1	x	x	x	x
1003	184206	Etrier de suspension murale	1	x	x	x	x
1005	184184	Vis	2	x	x	x	x
0	184217	Eclairage chaudière	1	x	x	x	x
<b>Echangeur thermique et brûleur</b>							
2001	184220	Echangeur de chaleur 45kW	1	x			
2001	184212	Echangeur de chaleur 65kW	1		x		
2001	184211	Echangeur de chaleur 90-115kW	1			x	x
2002	184223	Plaque frontale de l'échangeur	1	x	x	x	x
2003	703434	Brûleur - 45 kW	1	x			
2003	703435	Brûleur - 65 kW	1		x		
2003	9957477	Brûleur - 90-115 kW	1			x	x
2004	184225	Ionisation d'allumage de l'électrode	1	x	x	x	x
2005	183087	Plaque d'étanchéité pour l'électrode d'allumage	10	x	x	x	x
2006	182924	Ouilleton	1	x	x	x	x
2007	703568	Isolation tôle avant de l'échangeur de chaleur	1	x	x	x	x
2008	183099	Joint tôle avant de l'échangeur de chaleur	1	x	x	x	x
2009	182944	Ecrou M6	20	x	x	x	x
2010	183061	Vis M4x10	20	x	x	x	x
2011	183366	Transformateur d'allumage avec électrode d'allumage	1	x	x	x	x
2012	184202	Vis M4x8	5	x	x	x	x
2013	183428	Capteur de température HL	1	x	x	x	x
2014	183411	Sonde de température NTC	2	x	x	x	x
2015	183084	Vis M4x10	50	x	x	x	x
2016	183187	Tuyau d'évacuation des fumées Ø 80 mm (45kW)	1	x			
2016	183095	Tuyau d'évacuation des fumées Ø 100 mm (65-90-115kW)	1		x	x	x
2017	183175	Joint d'étanchéité Ø 80 mm	5	x			
2018	183178	Joint d'étanchéité Ø 100 mm	5		x	x	x
2019	184128	Adaptateur gaz de combustion 80/125 mm	1	x			
2019	184222	Adaptateur gaz de combustion 100/150 mm	1		x	x	x
2020	182963	Bouchon de protection point de mesure évacuation gaz de combustion	5	x	x	x	x
2021	182927	Bouchon de protection point de mesure évacuation gaz de combustion	5	x	x	x	x
2022	183419	Joint d'étanchéité Ø 80 mm	5	x			
2022	184257	Joint d'étanchéité Ø 100 mm	5		x	x	x



Repères	Code	Désignation	Pièce	GMR 5045 Condens	GMR 5065 Condens	GMR 5090 Condens	GMR 5115 Condens
2023	184226	Pièce de raccordement du tuyau d'évacuation des fumées Ø 80 mm	1	x			
2024	183421	Bande de fixation échangeur thermique	1	x	x	x	x
2025	183377	Tulle pour le tuyau d'évacuation des fumées	1	x	x	x	x
2026	184227	Tube de départ Chauffage central	1	x	x		
2026	184230	Tube de départ Chauffage central	1			x	x
2027	184256	Capteur de pression	1	x	x	x	x
2028	184251	Purgeur automatique	5	x	x	x	x
2029	184199	Bague d'étanchéité Ø 44x32x4 mm	5	x	x	x	x
2030	184233	Serre-câble 28-35	5	x	x	x	x
2031	184258	Clip 10,2	5	x	x	x	x
2032	183415	About M7x1	1	x	x	x	x
2033	184229	Flexible silicone 8x2x740	1	x	x	x	x
2037	184218	Siphon	1	x	x	x	x
2038	182991	Vis 4,2x9,5	20	x	x	x	x
2039	184236	Bague d'étanchéité - Ø 60 mm	1	x	x	x	x
2040	184219	Siphon réservoir	1	x	x	x	x
2041	184249	Flexible de siphon	1	x	x	x	x
2042	184237	Joint siphon	1	x	x	x	x
2044	184201	Plaque de finition SCU	1	x	x	x	x
2045	182910	Passe-fil Ø 20 mm	15	x	x	x	x
2046	184250	Passe-fil Ø 25x35x2 mm	5	x	x	x	x
2047	184248	Etanchéité (Retour circuit de chauffage)	1	x	x	x	x
<b>Ventilateur</b>							
3001	703443	Ventilateur Mvlg 148/1200-3633	1	x			
3001	704443	Ventilateur Mvlg 148/1200-3633	1		x	x	
3001	183050	Ventilateur Mvlg 148/1200-3633-010202	1				x
3002	704822	Venturi 45kW	1	x			
3002	704821	Venturi 65kW	1		x		
3002	704820	Venturi 90kW	1			x	
3002	184245	Venturi 115kW	1				x
3003	184210	Silencieux d'aspiration 45-65kW	1	x	x		
3003	184209	Silencieux d'aspiration 90kW	1			x	
3003	184235	Silencieux d'aspiration 115kW	1				x
3004	184241	Serre pour silencieux d'aspiration	1	x	x		
3005	184228	Tuyau d'arrivée de gaz	1	x	x		
3005	184231	Tuyau d'arrivée de gaz	1			x	
3005	184205	Tuyau d'arrivée de gaz	1				x
3006	184246	Bloc gaz Vk8115V1168	1	x	x		
3006	184247	Bloc gaz 90kW	1			x	
3006	184259	Bloc gaz 115kW	1				x
3007	184224	Joint 83 mm avec clapet 45-115 kW	1	x	x	x	x
3008	183186	Joint de venturi	5	x	x	x	x
3009	183083	Boulon M5x10	10	x	x	x	
3009	184198	Vis M5x12	10				x
3010	184242	Ensemble de joint - 45-60kW	1	x	x		
3010	184243	Ensemble de joint - 90kW	1			x	

Repères	Code	Désignation	Pièce	GMR 5045 Condens	GMR 5065 Condens	GMR 5090 Condens	GMR 5115 Condens
3010	184244	Ensemble de joint - 115kW	1				x
3010	183072	Joint torique 33x2 mm	10				x
3011	182942	Joint d'étanchéité (Ø 23,8x17,2x2 mm	20	x	x	x	x
3012	184208	Serre-câble	5	x	x	x	x
3013	182944	Ecrou à embase M6	20	x	x	x	x
3014	183064	Ecrou M5	20	x	x	x	x
3015	184261	Bride pour bloc gaz	1			x	x
3016	183176	Joint torique (Tuyau d'arrivée de gaz) Ø 26,8x22x2,5 mm	1			x	
3016	184255	Pièce d'entrée (Venturi)	1				x
3017	183063	Vis M5x16	20				x
3018	S101664	Joint torique (Pièce d'entrée)	1				x
<b>Tableau de commande</b>							
4001	184207	Carte électronique PCU-04	1	x	x	x	x
4002	183443	Carte électronique SU-01	1	x	x	x	x
4003	S100859	Carte affichage	1	x	x	x	x
4004	183177	Fusible verre 6,30 A lent	10	x	x	x	x
4004	183445	Fusible verre 3,15 A lent	10	x	x	x	x
4005	184253	Transformateur d'allumage avec électrode d'allumage	1	x	x	x	x
4006	184256	Capteur de pression	1	x	x	x	x
4007	183411	Sonde de température NTC	2	x	x	x	x
4008	183428	Capteur de température HL	1	x	x	x	x
4009	184214	Câble pompe PCU	1	x	x	x	x
4010	184221	Câble 24 V	1	x	x	x	x
4011	184240	Faisceau 230V - 45-65-90kW	1	x	x	x	
4011	184238	Faisceau 230V - 115kW	1				x
4012	183454	Câble électrique 1500 mm	1	x	x	x	x
4013	184239	Câble de pompe	1	x	x	x	x
4014	184213	Câble pour ventilateur	1	x	x	x	x
4015	184172	Tableau de bord	1	x	x	x	x
4017	184204	Attache	2	x	x	x	x
4018	183456	Joint d'étanchéité oval	5	x	x	x	x
4019	182995	Antirefouleur	1	x	x	x	x
4020	183461	Carte électronique SCU	1	x	x	x	x
4021	184215	Câble SCU 230 V	1	x	x	x	x
4022	184216	Câble pour interface	1	x	x	x	x
4023	184203	Boîtier SCU	1	x	x	x	x
4024	183459	Passe-fil SCU	5	x	x	x	x
0	183189	Vis Kb30x8	10	x	x	x	x
0	184183	Sonde de température extérieure	1	x	x	x	x
0	184234	Collier de câble	1	x	x	x	x
0	184254	Carte PSU	1	x	x	x	x



